



Общество с ограниченной ответственностью
Научно-производственное предприятие

«Томская электронная компания»

Россия, 634040, г. Томск, ул. Владимира Высоцкого, 33
тел.: (3822) 63-38-37, 63-39-54, факс: (3822) 63-38-41, 63-39-63
e-mail: npp@mail.npptec.ru; web: www.npptec.ru; нпптэк.рф

Утвержден
ОФТ.18.1747.00.00 РЭ-ЛУ



**ГАЗСИГНАЛИЗАТОР ГСМ
МОДИФИКАЦИИ ГСМ-08**

Руководство по эксплуатации

ОФТ.18.1747.00.00 РЭ

Томск

Содержание

1	Описание и работа.....	7
1.1	Назначение и описание	7
1.2	Описание работы изделия.....	8
1.3	Технические характеристики.....	8
1.3.1	Климатические характеристики	8
1.3.2	Максимальные выходные параметры искробезопасной цепи БС-08	8
1.3.3	Максимальные входные параметры цепи БД-08.....	9
1.3.4	Метрологические характеристики	9
1.3.5	Параметры телеметрического аналогового сигнала (4-20) мА	10
1.3.6	Параметры электропитания	10
1.3.7	Параметры дискретных сигналов.....	10
1.3.8	Параметры интерфейса RS-485	10
1.3.9	Конструктивное исполнение	11
1.3.10	Эксплуатационные характеристики.....	11
1.4	Устройство и подробное описание работы ГСМ-08	12
1.4.1	Описание и работа блока детекторного (БД-08).....	12
1.4.2	Описание и работа блока сигнализатора (БС-08).....	13
1.4.3	Режимы работы газосигнализатора.....	20
1.5	Указание мер безопасности и обеспечение взрывозащищённости	21
1.5.1	Общие меры безопасности.....	21
1.6	Маркировка	23
1.7	Упаковка	24
1.8	Транспортная тара	24
2	Использование изделия по назначению	25
2.1	Подготовка ГСМ-08 к эксплуатации	25
2.2	Монтаж	25
2.2.1	Меры безопасности и взрывозащищённости при монтаже.....	25
2.2.2	Монтаж блока детекторного	26
2.2.3	Монтаж блока сигнализатора	27
2.3	Проверка работоспособности газосигнализатора.....	29
2.3.1	Проверка срабатывания дискретных сигналов "Порог 1", "Порог 2"	29
2.3.2	Проверка аналоговых входа (4-20) мА и выхода (4-20) мА	29
2.4	Использование ГСМ-08.....	29
3	Руководство оператора	30
3.1	Описание клавиатуры ГСМ-08.....	30
3.2	Включение ГСМ-08	30
3.3	Метрологические настройки	31
3.3.1	Настройка датчика по газу.....	31
3.3.2	Коррекция нуля	32
3.3.3	Настройка входа (4-20) мА	32
3.4	Настройка ГСМ-08.....	33
3.4.1	Пороги срабатывания	33
4	Техническое обслуживание и ремонт	35
4.1	Меры безопасности и обеспечение взрывозащищённости при ремонте	35
4.2	Техническое обслуживание	35
5	Хранение и транспортирование	36
6	Утилизация.....	37

Приложение А (обязательное) Перечень поверочных компонентов	38
Приложение Б (обязательное) Установка БД-08	39
Приложение В (обязательное) Размеры выреза.....	40
Приложение Г (обязательное) Смеси газовые поверочные % НКПР, (объемная доля, %)41	

Настоящее руководство по эксплуатации (РЭ) распространяется на газосигнализатор ГСМ-08 и содержит сведения о принципе действия, технических характеристиках, а также сведения, необходимые для правильной эксплуатации, транспортирования, хранения, технического обслуживания и поддержания ГСМ-08 в постоянной готовности к работе.

В руководстве по эксплуатации приняты следующие сокращения и условные обозначения:

АСУ ТП – автоматизированная система управления технологическим процессом;

АЦП – аналого-цифровой преобразователь;

БД - блок детекторный;

БС - блок сигнализатора;

ГСМ - газосигнализатор;

ЛВЖ - легко воспламеняющиеся жидкости;

ЛВС – локальная вычислительная сеть;

НКПР - нижний концентрационный предел распространения пламени;

ПГС – поверочная газовая смесь;

ПЛК – программируемый логический контроллер;

ПО – программное обеспечение.

ЦАП – цифро-аналоговый преобразователь.

Структура условного обозначения ГСМ-08:

	ГСМ-	XX-	XX -	X-	/X/	X-	X-	X-	X
Исполнение газосигнализатора									
08 – автономное, с термохимическим датчиком									
Количество точек контроля									
01 – для ГСМ-08									
Модификация и конструктивное исполнение									
6 – конструктив ВОРЛА щитовой, блок детекторный БД-08, (0-100) % НКПР									
Тип внутреннего интерфейса									
2 – RS – 485									
Наличие токового выхода									
A – выход (4-20) мА									
Наличие внешнего блока интерфейсного									
0 – отсутствие									
Наличие внешнего источника питания*									
3 – встроенный источник питания от сети 220 В 4 – встроенный источник питания от +24 В									
Тип дискретных выходов порогового устройства									
3 – переключающий контакт 4 – переключающие, с изменением состояния на противоположное при включении питания									

При заказе дополнительно указывается поверочный компонент, перечень представлен в приложении А. По умолчанию поверочный газ – метан, дополнительно можно не указывать.

Пример обозначения газосигнализатора при оформлении заказа:

Газосигнализатор ГСМ-08-01-6/2/A-0-3-3 ТУ 4215-410-20885897-2006;

Газосигнализатор ГСМ-08-01-6/2/A-0-0-3 ТУ 4215-410-20885897-2006, гексан (C₆H₁₄).

1 Описание и работа

1.1 Назначение и описание

Газосигнализатор ГСМ-08 предназначен для непрерывного контроля дозврывоопасных концентраций горючих газов, паров ЛВЖ и их смесей категории ПА, ПВ, ПС (без содержания ацетилена) температурных классов Т1, Т2, Т3, Т4. ГСМ-08 применяется во взрывоопасных зонах помещений, наружных установках и открытых пространствах в соответствии с гл. 7.3 ПУЭ во взрывоопасных зонах классов 1 и 2 согласно ГОСТ 31610.10-1-2022 термохимическим способом в диапазоне температур от минус 60 до плюс 50 °С. ГСМ-08 соответствует требованиям ГОСТ ИЕС 60079-29-1-2013.

ГСМ-08 является стационарным прибором, состоящим из блока сигнализатора (далее БС-08) и блока детекторного (далее БД-08) (рисунок 1).

ТОЧКА КОНТРОЛЯ

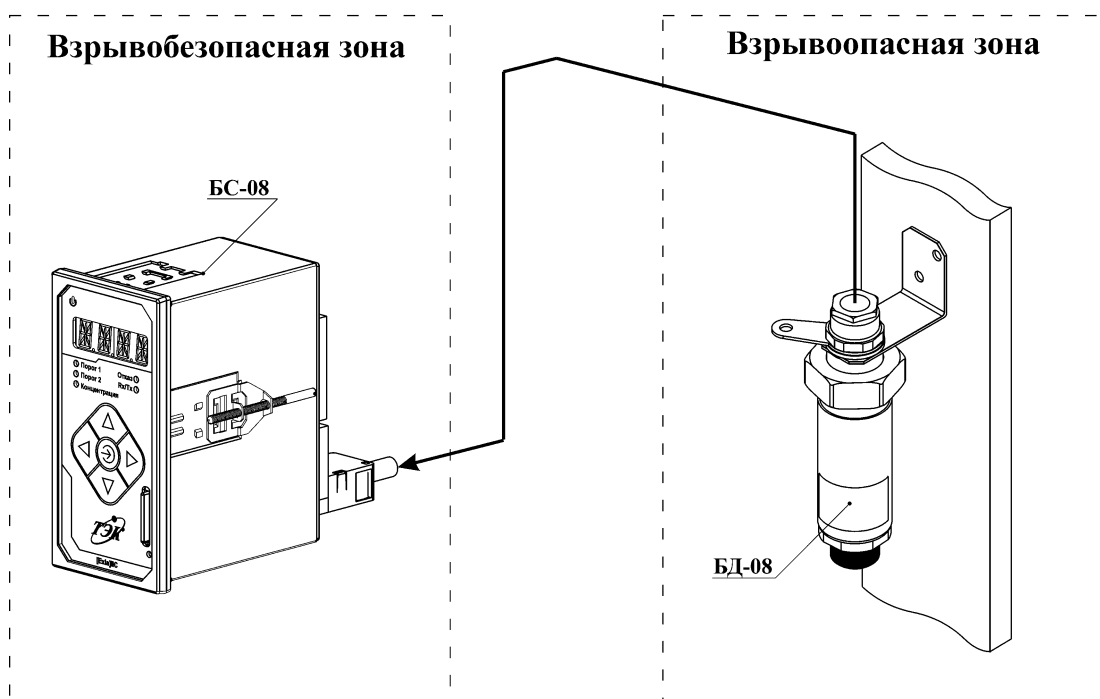


Рисунок 1 – Внешний вид газосигнализатора ГСМ-08

БС-08 относится к связанному электрооборудованию и имеет маркировку [Ex ia Ga] ПС, содержит искробезопасную цепь для подключения БД-08 согласно ГОСТ 31610.11-2014, устанавливается за пределами взрывоопасной зоны.

БД-08 применяется во взрывоопасных зонах в соответствии с маркировкой взрывозащиты 0Ex ia ПС Т4 Ga.

Степень защиты от попадания внутрь посторонних тел и воды согласно ГОСТ 14254-2015:

- а) блок сигнализатора (БС-08)..... IP20;
- б) блок детекторный (БД-08):
 - 1) вводное отделение блока детекторного..... IP54;
 - 2) газопроницаемый стакан датчика IP21.

ГСМ-08 не является источником опасных и вредных производственных факторов, в том числе выделений вредных веществ, загрязняющих воздух выше норм, установленных ГОСТ 12.1.005-88.

1.2 Описание работы изделия

Программное обеспечение, установленное в ГСМ-08, предназначено для измерения электрических характеристик БД-08 и пересчета их в концентрацию газа, воздействующего на БД-08.

ПО ГСМ-08 обеспечивает выполнение следующих функций:

- отображение текущей концентрации на индикационной панели;
- формирование дискретных сигналов "Порог 1" и "Порог 2";
- формирование дискретного сигнала "Отказ";
- обмен информацией с локальной вычислительной сетью (ЛВС) АСУ ТП или системой телемеханики по интерфейсу RS-485 Modbus RTU (SLAVE) с гальванической развязкой;
- обмен информацией с ЛВС АСУ ТП или системой телемеханики по аналоговому сигналу (4-20) мА;
- отображение состояния блока на единичных индикаторах;
- задание параметров посредством встроенных индикатора и клавиатуры.

Описание работы дискретных выходов приведено в пункте 1.4.2.

1.3 Технические характеристики

ГСМ-08 обеспечивает контроль горючих газов, паров ЛВЖ и их смесей.

1.3.1 Климатические характеристики

БС-08 сохраняет свои метрологические характеристики при воздействии на него следующих климатических факторов внешней среды (УХЛ4.1 по ГОСТ 15150-69):

- а) температура окружающего воздуха от плюс 1 до плюс 50°C;
- б) относительная влажность воздуха (без конденсации влаги): до 80 % при плюс 25 °С и более низких температурах;
- в) атмосферное давление от 84 до 106,7 кПа.

БД-08 сохраняет свои метрологические характеристики при воздействии на него следующих климатических факторов внешней среды (УХЛ1 по ГОСТ 15150-69):

- а) температура окружающего воздуха от минус 60 до плюс 50°C;
- б) относительная влажность воздуха (без конденсации влаги): до 100 % при плюс 25 °С и более низких температурах;
- в) атмосферное давление от 84 до 106,7 кПа.

1.3.2 Максимальные выходные параметры искробезопасной цепи БС-08

U_m : 250 В	P_0 : 600 мВт
I_0 : 200 мА	U_0 : 12 В
L_0 : 1,2 мГн	C_0 : 0,8 мкФ

1.3.3 Максимальные входные параметры цепи БД-08

L_i : 1 мкГн	C_i : 50 нФ
U_i : 12 В	I_i : 200 мА
P_i : 600 мВт	

1.3.4 Метрологические характеристики

Диапазон измерения ГСМ-08 по поверочному компоненту в процентах от концентраций, соответствующих НКПР – от 0 до 100 %.

Основным поверочным компонентом для газосигнализатора служит метан, дополнительно могут быть выбраны другие компоненты из перечня приведенного в приложении А.

ГСМ-08 обеспечивает формирование двух порогов сигнализации, уровень срабатывания каждого из которых задается пользователем программно в диапазоне от нуля до максимума диапазона сигнальных концентраций с шагом 1 % НКПР.

Требования к метрологическим характеристикам приведены в таблице 1.

Таблица 1 – Требования к метрологическим характеристикам

Параметр	Значение
Пределы допускаемой основной абсолютной погрешности измерений концентрации смеси газов, % НКПР	± 5
Пределы допускаемой основной абсолютной погрешности измерений концентрации смеси газов срабатывания порогового устройства, % НКПР	$\pm 1,0$
Стабильность срабатывания порогового устройства, % НКПР	$\pm 0,5$
Пределы допускаемой дополнительной погрешности от изменения температуры окружающей среды на каждые 10 °С в диапазоне рабочих условий эксплуатации, в долях от предела допускаемой основной погрешности	$\pm 0,2$
Пределы допускаемой дополнительной погрешности от влияния изменения атмосферного давления в пределах рабочих условий на каждые 3,3 кПа, в долях от предела допускаемой основной погрешности	$\pm 0,4$
Пределы допускаемой дополнительной погрешности от влияния изменения относительной влажности окружающей среды в условиях, соответствующих условиям эксплуатации, в долях от предела допускаемой основной погрешности	$\pm 0,2$
Время установления показаний при повышении концентрации не более, с для $t(50)$ для $t(90)$	10 30
Примечания: 1 $t(50)$ – интервал времени, после прогрева, с момента подачи ПГС на вход ГСМ и моментом, когда показание достигает 50 % от номинального значения % НКПР (объемной доли). 2 $t(90)$ – интервал времени, после прогрева, с момента подачи ПГС на вход ГСМ и моментом, когда показание достигает 90 % от номинального значения % НКПР (объемной доли).	

Расстояние от БС-08 до БД-08 ограничивается сопротивлением жил кабеля и не должно превышать значение сопротивления каждой жилы или провода равное 10 Ом, а

также значениями емкости и индуктивности соединительного кабеля (C_k и L_k), которые можно подсоединить к БС-08, не нарушая искробезопасности электрической цепи.

1.3.5 Параметры телеметрического аналогового сигнала (4-20) мА

ГСМ-08 обеспечивает формирование аналогового сигнала (4-20) мА, пропорционального значению дозрывоопасной концентрации в процентах НКПР.

Величина нагрузки, подключаемой к токовому выходу БС-08, не более 300 Ом.

Рекомендуется применять экранированный кабель для подключения аналогового сигнала.

1.3.6 Параметры электропитания

В зависимости от модификации питание газосигнализатора осуществляется от:

- а) сети переменного тока напряжением: от 110 до 242 В частотой от 49 до 51 Гц;
- б) сети постоянного тока напряжением: +24 ($\pm 10\%$) В;
- в) потребляемая мощность не более: 10 Вт.

1.3.7 Параметры дискретных сигналов

ГСМ-08 обеспечивает выдачу управляющих дискретных сигналов во внешнюю цепь с приведенными ниже параметрами:

- а) «Отказ»:
 - тип выхода..... "сухой контакт";
 - нормально разомкнутый контакт;
 - напряжение коммутации, В от 0 до 30;
 - род тока постоянный;
 - ток нагрузки при $U_{ком} \leq 30$ В, мА не более 10;
- б) «Порог 1», «Порог 2»:
 - переключающий контакт на два положения;
 - напряжение коммутации, В от 0 до 250;
 - род ток постоянный / переменный;
 - ток нагрузки при $U_{ком} \leq 250$ В, А, не более 1 (переменный ток);
 - ток нагрузки при $U_{ком} \leq 250$ В, А, не более 1 (постоянный ток).

1.3.8 Параметры интерфейса RS-485

ГСМ-08 обеспечивает выход на ЛВС АСУ ТП или систему телемеханики посредством интерфейса RS-485 с гальванической развязкой, поддерживающий протокол Modbus RTU (SLAVE). Скорость передачи данных составляет: 4800, 9600, 19200, 38400, 57600 или 115200 бит/с.

Для подключения интерфейса RS-485 рекомендуется использовать экранированный кабель с количеством жил не менее трех (рисунок 2).

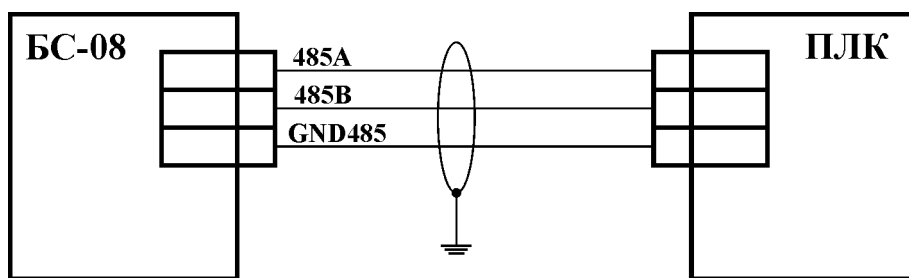


Рисунок 2 – Пример подключения интерфейса RS-485

1.3.9 Конструктивное исполнение

Габаритные размеры (длина, ширина, высота) каждого блока ГСМ-08 приведены в таблице 2.

Таблица 2 - Габаритные размеры блоков газосигнализатора ГСМ-08

Блок	Габаритные размеры, мм
БС-08	72×144×110,5
БД-08	46×40×142

Масса каждого блока ГСМ-08 приведена в таблице 3.

Таблица 3 - Масса каждого блока ГСМ-08

Блок	Масса, кг
БС-08	0,5
БД-08	0,7

Конструкция и устройство ГСМ-08 соответствуют требованиям электробезопасности по ГОСТ ИЕС 61010-1-2014.

По виброустойчивости ГСМ-08 соответствует ГОСТ 30630.1.2-99, ГОСТ Р 52391-2008.

БС-08 и БД-08 выдерживают синусоидальную вибрацию:

- а) диапазон частот от 10 до 30 Гц, удвоенная амплитуда 1,0 мм;
- б) диапазон частот от 31 до 100 Гц, амплитуда ускорения 19,6 м/с².

ГСМ-08 в транспортной таре выдерживает транспортную тряску с ускорением 30 м/с² при частоте ударов от 10 до 100 в минуту или 15000 ударов.

1.3.10 Эксплуатационные характеристики

Значения показателей безотказности и долговечности:

- назначенный срок службы, лет 10;
- средняя наработка на отказ, ч, 30000.

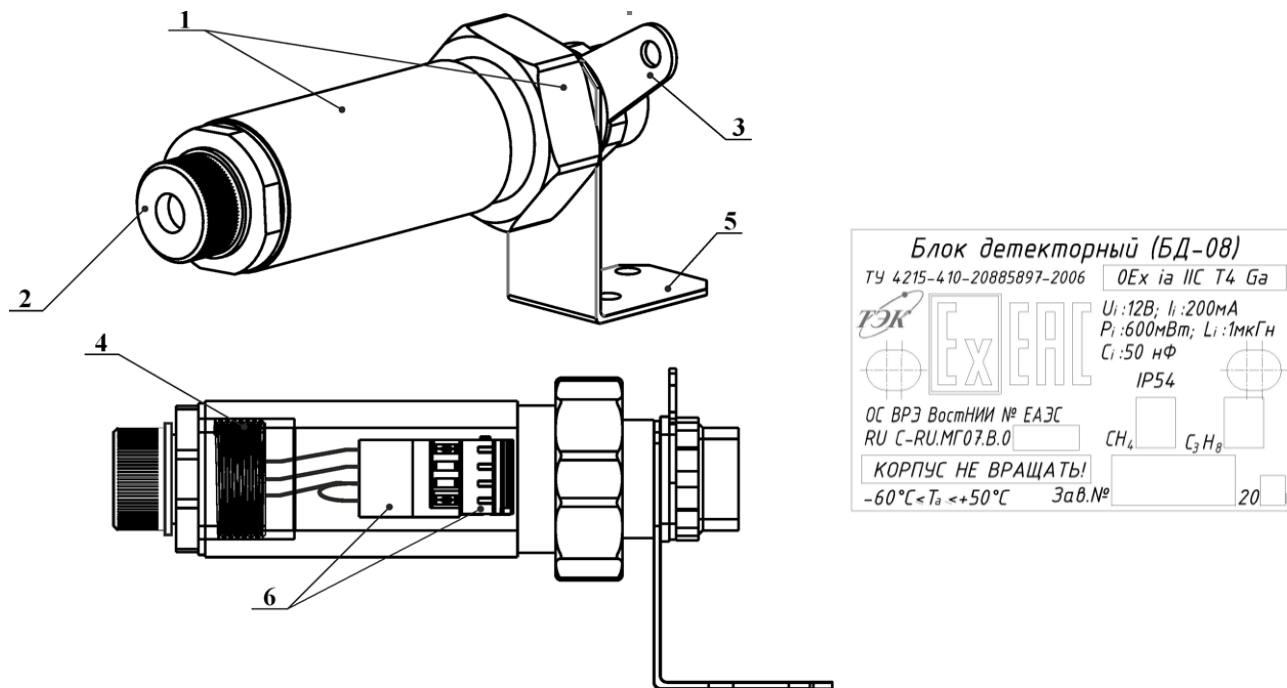
Срок службы головки измерительной блока детекторного БД-08 зависит от условий эксплуатации.

1.4 Устройство и подробное описание работы ГСМ-08

1.4.1 Описание и работа блока детекторного (БД-08)

БД-08 (рисунок 3) предназначен для измерения дозврывоопасных концентраций горючих газов. Принцип действия датчика газа – термокаталитический.

Маркировка взрывозащиты БД-08 – 0Ex ia IIC T4 Ga.

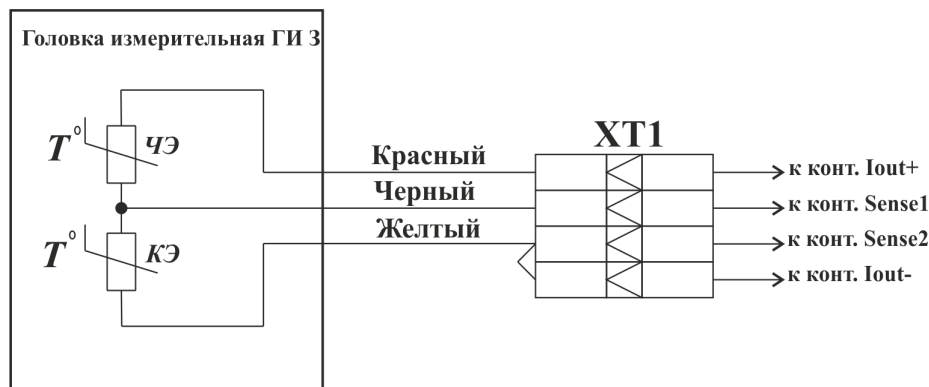


1 – Корпус разборный; 2 – Защитный колпачок; 3 – Кольцо заземления; 4 – Головка измерительная ГИ-3;
5 – Кронштейн крепежный; 6 – Разъем ХТ1 для подключения внешнего кабеля

Рисунок 3 – Внешний вид БД-08

Разъем ХТ1 (поз. 6) состоит из двух частей: вилка – WAGO 734-334, розетка – WAGO 734-204.

Схема электрическая принципиальная БД-08 приведена на рисунке 4.



ЧЭ – чувствительный термоэлемент, КЭ – компенсационный термоэлемент,
ХТ1 – разъем соединительный

Рисунок 4 – Схема электрическая принципиальная блока детекторного БД-08

- трехразрядный Ж-образный светодиодный индикатор;
- клавиши управления;
- разъем карты памяти.

Назначение каждого единичного индикатора приведено в таблице 4.

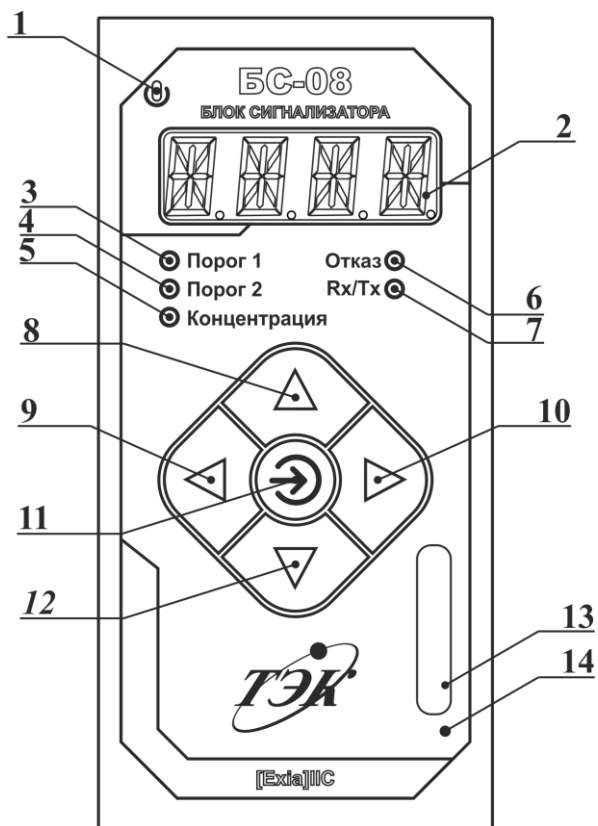


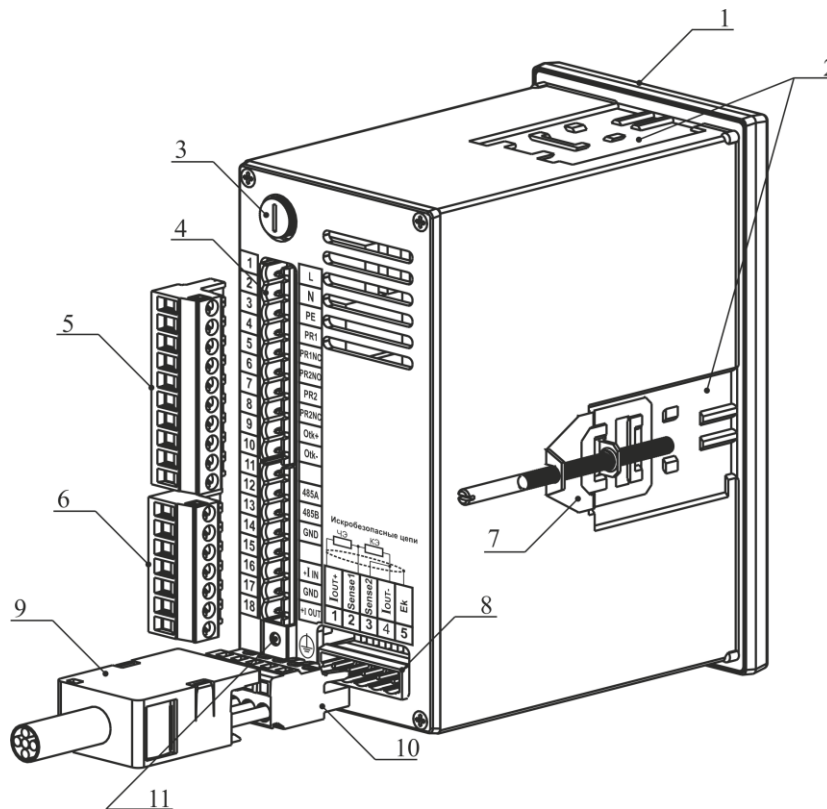
Рисунок 6 – Внешний вид индикационной панели

Таблица 4 – Индикационная панель БС-08

№ позиции	Наименование	Назначение	Примечание
Индикация			
1	Питание	Индикатор питания	Зеленый
2	Дисплей	Текущее отображение загазованности	Красный
3	Порог 1	Сигнализация достижения 1-го порога	Красный
4	Порог 2	Сигнализация достижения 2-го порога	Красный
5	Концентрация	Сигнализация порогов концентрации	Красный
6	Отказ	Отказ ГСМ-08	Желтый
7	Rx/Tx	Прием-передача по интерфейсу RS-485	Желтый/Зеленый
14		Индикация работы SD-карты	Зеленый
Навигация			
8	▲	Вверх	
9	◀	Влево	
10	▶	Вправо	
11	⤵	Ввод	

№ позиции	Наименование	Назначение	Примечание
12	▼	Вниз	
13		Разъем карты памяти	

На задней крышке БС-08 расположены разъемы для подключения внешних цепей (см. рисунок 7).



- 1 – Декоративная внешняя рамка; 2 – Установочные места для крепления; 3 – Плавкий предохранитель;
4 – Разъем ХТ1; 5 – Ответная часть на кабель разъема ХТ1; 6 – Ответная часть на кабель разъема ХТ1;
7 – Крепление; 8 – Разъем ХТ2; 9 – Защитная крышка ответной части на кабель разъема ХТ2;
10 – Ответная часть на кабель разъема ХТ2; 11 – Винт заземления

Рисунок 7 – Задняя панель БС

В зависимости от модификации БС-08 на боковой стенке прибора расположены наклейки с указанием названия изделия, его условное обозначение, обязательных знаков сертификации и технических параметров, а также адреса предприятия-изготовителя (рисунок 8).

ГАЗОСИГНАЛИЗАТОР ОФТ.18.1747.00.00 ГОСТ IEC 60079-29-1-2013	
ГСМ-08-01-6/2/A-0-3- <input type="text"/>	
Заводской № <input type="text"/>	

ГАЗОСИГНАЛИЗАТОР ОФТ.18.1747.00.00 ГОСТ IEC 60079-29-1-2013	
ГСМ-08-01-6/2/A-0-4- <input type="text"/>	
Заводской № <input type="text"/>	

БЛОК СИГНАЛИЗАТОРА (БС-08)	
ОФТ.18.1747.50.00	
 Научно-производственное предприятие ТОМСКАЯ ЭЛЕКТРОННАЯ КОМПАНИЯ Россия, 634000 г. Томск, ул. Высоцкого 33 www.pripes.ru	ОС ВРЭ ВостНИИ №ЕАЗС RU C-RU.MГ07.B.0 <input type="text"/> [Ex ia Ga] IIC +1°≤T _a ≤+50°С U _и : 250В; P _е : 600мВт; ~ 220 В, 10 Вт U _с : 12В; C _с : 0,8мкФ; I _с : 200мА; L _с : 1,2мГн;
	Параметры электропитания:  ~ 220 В, 10 Вт Опасное для жизни!
	Зав. № <input type="text"/> Дата изг. <input type="text"/>

БЛОК СИГНАЛИЗАТОРА (БС-08)	
ОФТ.18.1747.50.00-01	
 Научно-производственное предприятие ТОМСКАЯ ЭЛЕКТРОННАЯ КОМПАНИЯ Россия, 634000 г. Томск, ул. Высоцкого 33 www.pripes.ru	ОС ВРЭ ВостНИИ №ЕАЗС RU C-RU.MГ07.B.0 <input type="text"/> [Ex ia Ga] IIC +1°≤T _a ≤+50°С U _и : 250В; P _е : 600мВт; ~ 24 В, 10 Вт U _с : 12В; C _с : 0,8мкФ; I _с : 200мА; L _с : 1,2мГн;
	Параметры электропитания: ~ 24 В, 10 Вт
	Зав. № <input type="text"/> Дата изг. <input type="text"/>

Рисунок 8 – Боковые наклейки

Схема подключения ГСМ-08 приведена на рисунке 9.

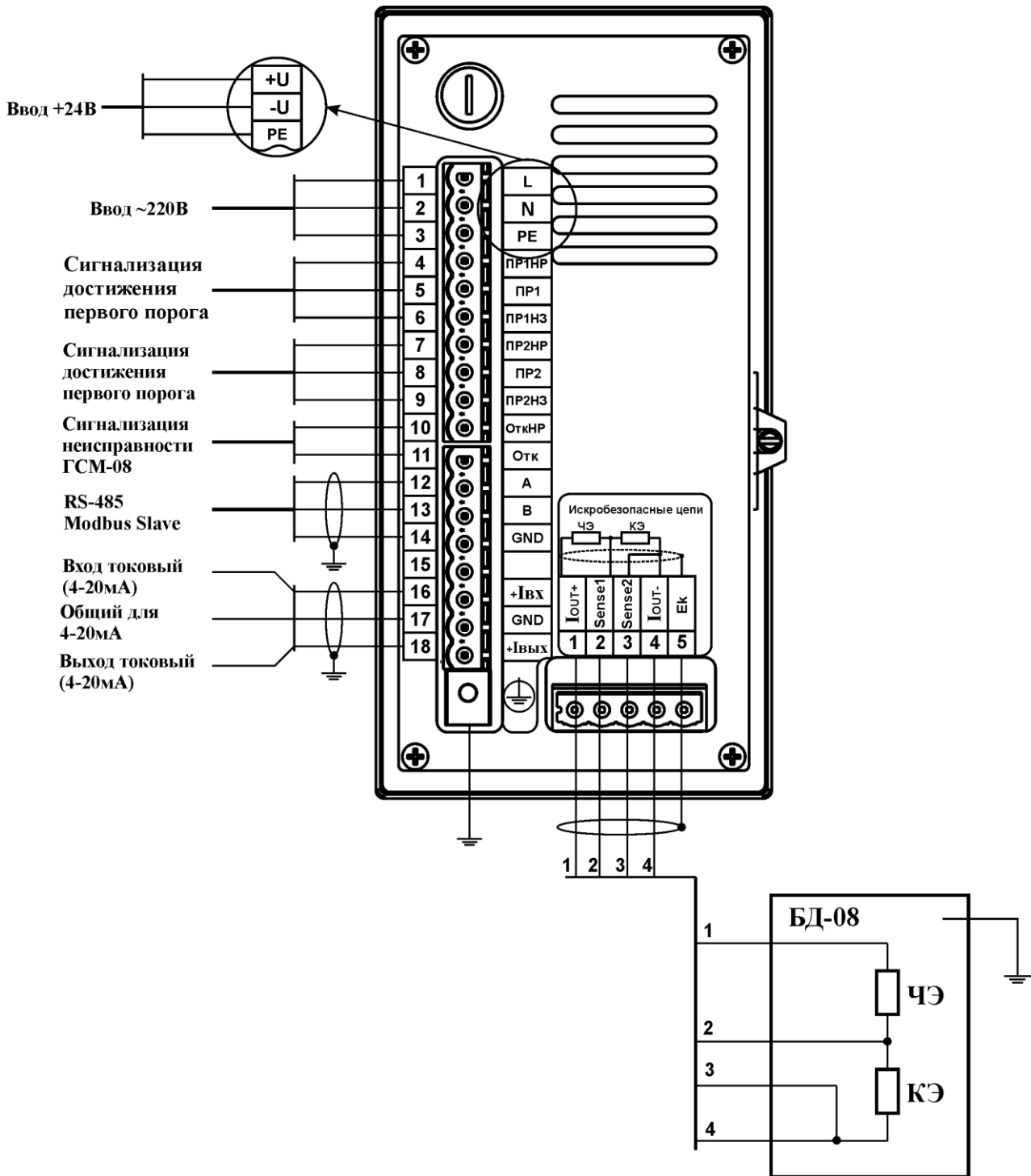


Рисунок 9 – Схема подключения ГСМ-08

Назначение контактов разъемов ХТ1, ХТ2 приведено в таблице 5.

Таблица 5 – Назначение контактов разъемов БС-08

№ контакта	Название цепи		Назначение	Примечание
ХТ1				
1	L	+U	Фаза /не используется	Ввод питания в зависимости от модификации ГСМ-08
2	N	-U	Нейтраль / +24 В	
3	РЕ		Заземление/общий	
4	ПР 1 НР		Порог 1	Нормально разомкнутый (НР)
5	ПР 1		Порог 1	Переключающий контакт
6	ПР 1 НЗ		Порог 1	Нормально замкнутый (НЗ)
7	ПР 2 НР		Порог 2	Нормально разомкнутый (НР)
8	ПР 2		Порог 2	Переключающий контакт
9	ПР 2 НЗ		Порог 2	Нормально замкнутый (НЗ)
10	Отк НР		Отказ	Нормально разомкнутый (НР)
11	Отк		Отказ	Переключающий контакт
12	А		Интерфейс RS-485	Вывод А
13	В		Интерфейс RS-485	Вывод В
14	GND		Общий провод, экран RS-485	
15			Не используется	
16	+Iвх		Вход аналогового сигнала (4-20) мА	
17	GND		Общий провод для токовых сигналов (4-20) мА	
18	+Iвых		Выход аналогового сигнала (4-20) мА	Телеметрический
ХТ2				
1	Iout+		Ток для питания БД	Положительная полярность
2	Sense1		Измерительное напряжение БД	
3	Sense2		Измерительное напряжение БД	
4	Iout-		Ток для питания БД	Отрицательная полярность
5	Ecran		Экран для цепей БД	
Винт заземления				Должен быть обязательно подключен к контуру заземления

1.4.2.2 Описание работы индикаторов

Описание работы единичных индикаторов:

- а) индикатор "Порог 1" срабатывает при достижении первого порога загазованности;
- б) индикатор "Порог 2" срабатывает при достижении второго порога загазованности;
- в) индикатор "Концентрация" сработает совместно с сигналами "Порог 1" и "Порог 2". При срабатывании сигнала "Порог 1", данный индикатор светится, а при срабатывании сигнала "Порог 2" начинает мигать. Цвет индикатора красный;
- г) индикатор "Отказ" срабатывает в следующих случаях:
 - 1) отсутствие настройки АЦП;
 - 2) блок детекторный неисправен;

- 3) концентрация превышает максимальный уровень измерения БД;
- 4) отсутствует установка порогов "Порог 1", "Порог 2";
- д) индикатор "Rx/Tx" сигнализирует о работе интерфейса связи на линии интерфейса RS-485. Цвет индикатора желтый и зеленый. Желтому цвету соответствует прием, зеленому – передача.

На трехразрядный семисегментный индикатор выводится измеренная концентрация газа, либо код ошибки, если возникла нештатная ситуация.

1.4.2.3 Описание работы дискретных сигналов

Управляющие дискретные сигналы обеспечивают блокировку питания оборудования при отключенном БС, а также обеспечивают включение аварийной вентиляции при достижении концентраций, соответствующих сигнальным уровням "Порог 1", "Порог 2".

Для сигнализации неисправности газосигнализатора предусмотрен дискретный сигнал неисправности.

Логика работы дискретных выходов для модификации ГСМ-08-01-6/2/А-0-0-3 представлена на рисунке 10.

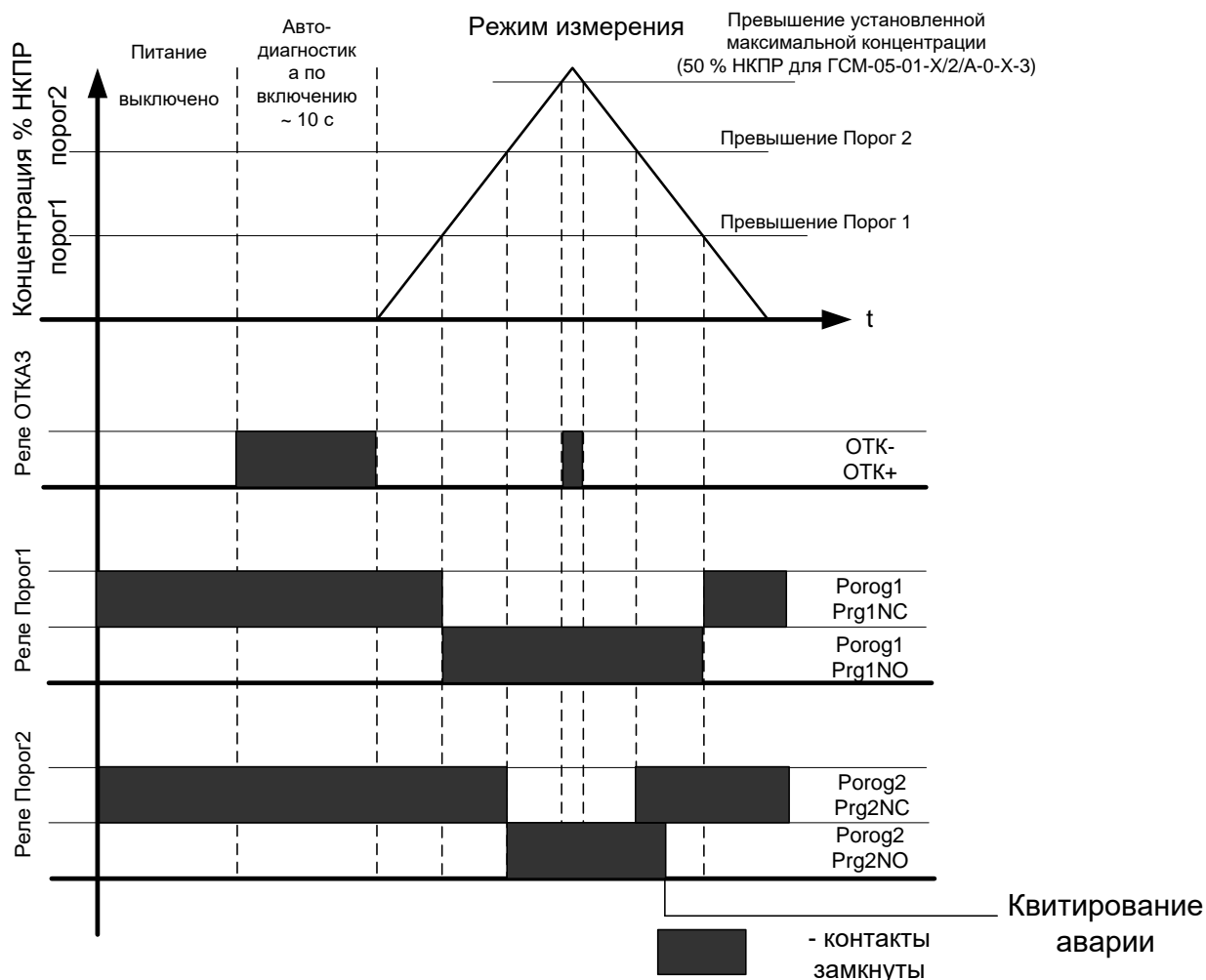


Рисунок 10 – Диаграмма работы дискретных выходов для модификации ГСМ-08-01-6/2/А-0-0-3

Логика работы дискретных выходов для модификации ГСМ-08-01-6/2/А-0-0-4 представлена на рисунке 5.

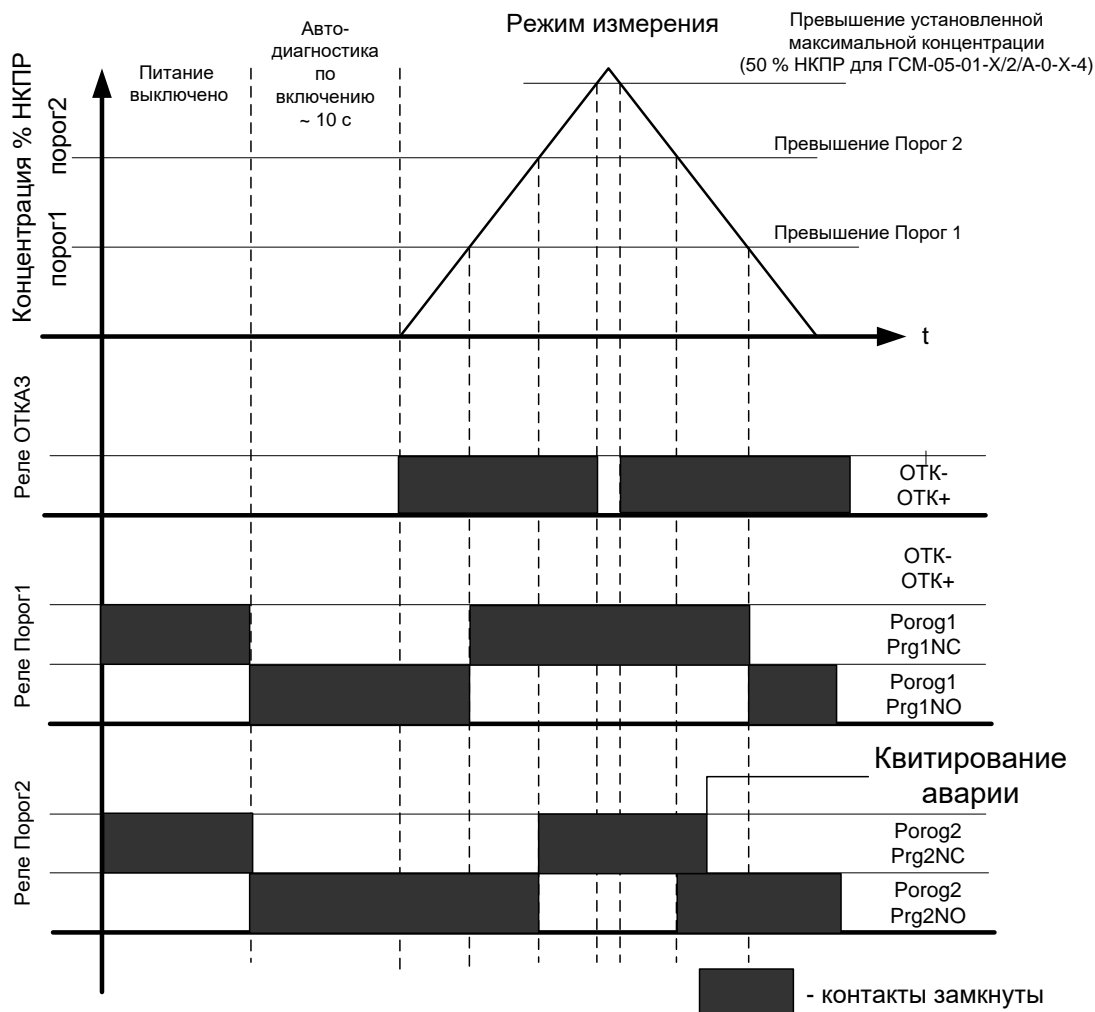


Рисунок 11 – Диаграмма работы дискретных выходов для модификации ГСМ-08-01-6/2/А-0-0-4

При длительном воздействии на чувствительный элемент концентрации газа, превышающей максимально допустимую для данного типа, БД-08 может быть поврежден. Для защиты чувствительного элемента при превышении концентрации предусмотрено автоматическое отключение питания БД-08.

1.4.3 Режимы работы газосигнализатора

Газосигнализатор имеет два режима работы:

- режим "Настройка";
- режим "Работа".

1.4.3.1 Режим "Настройка"

После включения питания газосигнализатор находится в режиме "Настройка". Об этом сообщает индикатор "Отказ", а также сопровождается этот режим коротким единичным звуковым сигналом. В данном режиме осуществляется проверка состояния всех

необходимых для работы настроек и исправность БД-08. По результатам проверки принимается решение о переходе в режим "Работа".

Режим "Настройка" предназначен для внесения изменений в логику работы газосигнализатора, например, таких как:

- установка порогов срабатывания дискретных выходов;
- настройка измерительных каналов;
- тестирование дискретных выходов;
- аналогового входа и выхода (4-20) мА.

В режиме "Настройка" отключается измерение концентрации и управление дискретными выходами.

Задавать параметры можно как по интерфейсу RS-485, так и при помощи клавиатуры. Описание режима "Настройка" представлено в п. 3.4 данного документа.

1.4.3.2 Режим "Работа"

В режиме "Работа" происходит непрерывное измерение взрывоопасного вещества (группы веществ) и управление дискретными выходами. Также осуществляется проверка состояний настроек и состояния БД-08. В случае обнаружения ошибки, ГСМ-08 сообщает о ней в виде сообщения "ErX" (где X – номер ошибки) и светится индикатор "Отказ", а также БС-08 выдает короткий одиночный звуковой сигнал. Более подробное описание возможных ошибок приведено в п. 3.2 данного документа.

1.5 Указание мер безопасности и обеспечение взрывозащищённости

1.5.1 Общие меры безопасности

ГСМ-08 соответствует требованиям электробезопасности к конструкции и устройству согласно ГОСТ ИЕС 61010-1-2014, ГОСТ ИЕС 60079-29-1-2013, ГОСТ 12.2.007.0-75.

По способу защиты человека от поражения электрическим током ГСМ-08 относится к классу 0 для модификаций ГСМ-08-01-6/2/А-0-4-3, либо к классу I для модификаций ГСМ-08-01-6/2/А-0-3-3 согласно ГОСТ 12.2.007.0-75, раздел 2 "Классы электротехнических изделий по способу защиты человека от поражения электрическим током".

Токоведущие элементы, находящиеся под напряжением свыше 42 В переменного тока, защищены от случайного прикосновения обслуживающего персонала.

Электрическое сопротивление изоляции БС-08 и БД-08 при нормальных климатических условиях эксплуатации составляет не менее 20 МОм при номинальном напряжении до 500 В для БС-08 и до 100 В для БД-08.

Электрическая прочность искробезопасных цепей БС-08 в нормальных климатических условиях эксплуатации выдерживает без пробоя и поверхностного перекрытия испытательное напряжение 1500 В соответственно частотой 50 Гц в течение одной минуты, согласно ГОСТ 31610.11-2014.

Электрическая прочность изоляции интерфейсных цепей БС-08 в нормальных климатических условиях эксплуатации выдерживает без пробоя и поверхностного перекрытия испытательное напряжение 500 В соответственно частотой 50 Гц в течение одной минуты.

Электрическая прочность изоляции БД-08 в нормальных климатических условиях эксплуатации выдерживает без пробоя и поверхностного перекрытия испытательное напряжение 100 В соответственно частотой 50 Гц в течение одной минуты, согласно ГОСТ 31610.11-2014.

К эксплуатации ГСМ-08 допускаются лица, достигшие 18 лет, имеющие категорию по электробезопасности не ниже третьей, удостоверение на право работы на электроустановках до 1000 В и прошедшие инструктаж по безопасности труда на рабочем месте.

ГСМ-08 имеет световую индикацию включенного состояния питания от сети.

Взрывобезопасный уровень взрывозащиты газосигнализатора обеспечивается с помощью взрывозащиты вида "искробезопасная цепь уровня ia" и "взрывонепроницаемая оболочка", в соответствии с требованиями ГОСТ 31610.0-2019, ГОСТ ИЕС 60079-1-2013, ГОСТ 31610.11-2014.

Маркировка БС-08 – [Ex ia Ga] ИС, БД-08 - 0Ex ia ИС Т4 Ga.

Искробезопасность цепей БС-09 обеспечивается:

- ограничением тока ($I_{кз}$: 200 мА) и напряжения ($U_{хх}$: 12 В) в электрических цепях для подключения датчика до искробезопасных значений;
- выполнением конструкции искробезопасного барьера и связанных с ним узлов в соответствии с требованиями ГОСТ 31610.0-2019, ГОСТ 31610.11-2014;
- применением в каждой искробезопасной цепи резистора для ограничения выходного тока, стабилитрона для ограничения выходного напряжения, предохранителя для защиты выхода цепи при возникновении на входе повышенного напряжения;
- выполнением зазоров и путей утечек в соответствии с требованиями ГОСТ 31610.11-2014 (зазоры между различными искробезопасными цепями не менее 2 мм, зазоры между неискробезопасными цепями и искробезопасными цепями не менее 2 мм);
- применением электрического зазора между зажимами для искробезопасных и искробезопасных цепей не менее 50 мм;
- гальванической изоляцией входной цепи питания и искробезопасных цепей (не менее 1500 В переменного напряжения);
- применением заливки компаундом для элементов отвечающих за искрозащиту;
- обеспечением нагрузки искрозащитных элементов не более 2/3 от номинальной (напряжение, ток, мощность).

Взрывобезопасность БД-08 обеспечивается:

- применением для оболочки и кабельного ввода материалов из сплавов с содержанием магния не более 7,5 %;
- применением измерительной головки - ГИЗ, соответствующей требованиям ГОСТ ИЕС 60079-29-2-2013;
- ограничением температуры наружной поверхности оболочки с учетом температуры окружающей среды не выше 135 °С.

Максимальное значение параметров емкости и индуктивности соединительного кабеля (C_k и L_k) между БД-08 и БС-08 не должны превышать:

- $C_k \leq 0,75$ мкФ;
- $L_k \leq 1199$ мкГн.

Температура нагрева частей датчика при нормальном режиме работы не превышает допустимой для температурного класса Т4.

Электростатическая безопасность БД-08 обеспечивается отсутствием наружных деталей оболочек, изготовленных из пластических материалов и ограничением площади поверхности калибровочных колпаков (менее 10 см²).

Оболочка БД-08 имеет наружный заземляющий зажим и знак заземления, соответствующие ГОСТ 21130-75.

БС-08 является связанным электрооборудованием и должен быть установлен за пределами взрывоопасной зоны.

В случае нештатной работы БС-08, вызванного отказом составляющих элементов, защита от перегрузки сети питания обеспечивается плавким предохранителем, установленным во входной цепи питания БС-08.

1.6 Маркировка

Маркировка газосигнализатора соответствует требованиям конструкторской документации ОФТ.18.1747.00.00, ГОСТ 27540-87, ГОСТ 18620-86, ГОСТ 31610.0-2019, ТР ТС 012/2011.

Маркировка ГСМ-08 содержит:

а) маркировка БС-08:

- 1) наименование и условное обозначение;
- 2) товарный знак изготовителя;
- 3) заводской номер;
- 4) маркировка взрывозащиты [Ex ia Ga] ПС;
- 5) максимальные выходные параметры искробезопасных цепей;
- 6) параметры электропитания: напряжение, частота, мощность потребления;
- 7) диапазон температуры окружающей среды;
- 8) дату изготовления;
- 9) знак обращения продукции на рынке Таможенного союза;
- 10) изображение специального знака взрывобезопасности, номер сертификата соответствия.

б) маркировка БД-08:

- 1) наименование и условное обозначение;
- 2) заводской номер;
- 3) товарный знак изготовителя;
- 4) маркировка взрывозащиты 0Ex ia ПС Т4 Ga максимальные входные параметры искробезопасных цепей;
- 5) степень защиты – IP54 по ГОСТ 14254-2015;
- 6) диапазон температуры окружающей среды;
- 7) дату изготовления;
- 8) знак обращения продукции на рынке Таможенного союза;
- 9) изображение специального знака взрывобезопасности, номер сертификата соответствия;
- 10) массу.

1.7 Упаковка

Упаковка соответствует КУ-2 согласно ГОСТ 23170-78 и обеспечивает длительное хранение изделия при условии обеспечения защиты от дождя, снега и прямых солнечных лучей.

Газосигнализатор защищен от коррозии при помощи временной противокоррозионной защиты варианта ВЗ-10 согласно ГОСТ 9.014-78. (Добавления силикагеля технического по ГОСТ 3956-76 или силикагеля гранулированного марки КСМГ-10,5 в изолированном объеме изделия или упаковки).

Внутренняя упаковка обеспечивает защиту от проникания атмосферных осадков, аэрозолей, брызг воды, солнечной ультрафиолетовой радиации, пыли, песка, предотвращения развития плесневых грибов и ограничения проникания к изделию газов и водяных паров и соответствовать категории ВУ-ША по ГОСТ 23216-78. (Упаковка блоков в пленочные чехлы из полиэтиленовой пленки толщиной 0,2 мм (марка М) с применением осушителя).

Упаковка содержит средства амортизации каждого блока в отдельности – ложементы из пенопласта или вспененного полиэтилена. Ложемент обеспечивает амортизацию блоков со всех сторон.

Комплект ЭД вложен в герметичный пакет из полиэтиленовой пленки толщиной не менее 0,1 мм.

1.8 Транспортная тара

ГСМ-08 упакован в транспортную тару предприятия-изготовителя с соблюдением требований ГОСТ 23170-78 и ГОСТ 9.014-78 для варианта внутренней упаковки ВУ-4.

Маркировка транспортной тары соответствует ГОСТ 14192-96 и содержит:

- манипуляционные знаки "Осторожно хрупкое", "Боится влаги", "Верх";
- основные надписи;
- дополнительные надписи;
- информационные надписи.

Основные надписи содержат:

- наименование грузополучателя;
- наименование пункта назначения.

Дополнительные надписи содержат:

- наименование грузоотправителя;
- наименование пункта отправления.

Информационные надписи содержат:

- значение массы брутто/нетто грузового места в килограммах;
- данные об упакованном изделии.

2 Использование изделия по назначению

2.1 Подготовка ГСМ-08 к эксплуатации

При работе с газосигнализатором необходимо соблюдать действующие правила по безопасности труда при работе с электроустановками.

Перед включением в сеть ГСМ-08 необходимо:

- извлечь из транспортной тары;
- проверить комплектность ГСМ-08 согласно документу ОФТ.18.1747.00.00 ФО;
- произвести внешний осмотр БС-08 и БД-08 и убедиться в отсутствии механических повреждений;
- проверить на БД-08 наличие маркировки взрывозащиты;
- проверить состояние резьбовых соединений, подвергаемых разборке;
- установить БС-08 в вырез в щите по месту эксплуатации;
- провести монтаж и подключение цепей ГСМ-08 согласно пункту 2.2 настоящего руководства;
- проверить исправность заземления БД-08, сопротивление заземляющего провода должно быть не более 4 Ом.

После завершения монтажа проводится проверка электрооборудования, согласно ГОСТ ИЕС 60079-17-2013.

2.2 Монтаж

Подключение электрических цепей ГСМ-08 производится согласно рисунку 9.

Для соединения БД-08 с БС-08 рекомендуется использовать пятижильный кабель с наружным диаметром не менее 6,1 мм и не более 11,7 мм и сопротивлением каждой жилы не более 10 Ом при длине, равной расстоянию от БД-08 до БС-08. Все жилы кабеля для соединения блока детекторного с блоком сигнализатора должны быть равного сечения и равного сопротивления.

2.2.1 Меры безопасности и взрывозащищенности при монтаже

При монтаже ГСМ-08 выполняются общие правила работы, установленные документами:

- "Правила по охране труда при эксплуатации электроустановок";
- ВСН 332-74 "Инструкции по монтажу электрооборудования силовых и осветительных сетей, взрывоопасных зон";
- ВСН 64-86 "Методические указания по установке сигнализаторов и газосигнализаторов контроля дозврывоопасных и предельно допустимых концентраций химических веществ в воздухе производственных помещений";
- "Правила технической эксплуатации электроустановок потребителей электрической энергии";
- ГОСТ ИЕС 60079-29-2-2013;
- ГОСТ ИЕС 60079-14-2013.

Перед монтажом и после монтажа БД-08 должен быть осмотрен. При этом необходимо обратить внимание на:

- наличие маркировки по взрывозащите;
- отсутствие повреждений оболочки и стакана датчика;
- наличие всех крепежных элементов;
- наличие уплотнительных колец.

2.2.2 Монтаж блока детекторного

При выборе места установки БД-08, газосигнализатора с диффузионной подачей контролируемой среды, необходимо руководствоваться требованиями документов: ТУ-ГАЗ-86, ВСН 64-86, ГОСТ ИЕС 60079-29-2-2013, ГОСТ ИЕС 60079-14-2013.

Контроль среды желательно осуществлять в местах возможных утечек или зонах вероятного скопления газов.

БД следует размещать по высоте в соответствии с плотностями газов и паров:

- при выделении легких газов с плотностью по воздуху менее 1 – над источником;
- при выделении газов с плотностью по воздуху от 1,0 до 1,5 – на высоте источника или ниже его;
- при выделении газов и паров с плотностью по воздуху более 1,5 – на высоте не более 0,5 м над полом.

При установке БД-08 в местах с суровыми климатическими условиями (порывы ветра, дождь) рекомендуется применять погодозащитные кожухи, имеющие жалюзи.

Монтаж кабеля, соединяющего БД-08 и БС-08, выполняется в соответствии с требованиями ГОСТ ИЕС 60079-14-2013, ГОСТ ИЕС 60079-29-2-2013.

БД-08 устанавливается в вертикальном положении (приложение Б) посредством установочного кронштейна (поз. 1) (диаметр установочных отверстий - 5,5 мм, болты с газосигнализатором не поставляются).

Монтаж производится следующим образом (рисунок 6):

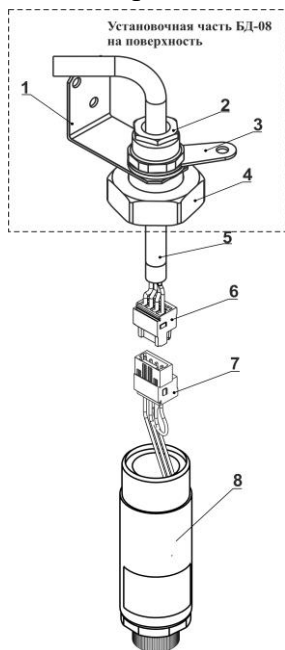


Рисунок 12 – Монтаж БД-08

- отвернуть гайку (поз. 4) и отсоединить установочную часть БД-08 от корпуса (поз. 8);
 - выполнить монтаж установочной части БД-08 на монтажную поверхность;
 - подключить кабель (поз. 5) к разъему (поз. 6) согласно схеме подключения (Рисунок 4). Длина неразделанной части кабеля должна быть не более 20 мм, длина жил должна быть не больше 20 мм;
 - затянуть гайку кабельного ввода (поз. 2);
 - подключить разъем кабельной части (поз. 6) к разъему датчика (поз. 7);
 - навернуть гайку (поз. 4) на корпус БД-08 (поз. 8) таким образом, чтобы корпус БД-08 оставался неподвижным относительно гайки (поз. 4);
- заземление БД-08 выполняется после его установки с помощью наружного заземляющего кольца (поз. 3).

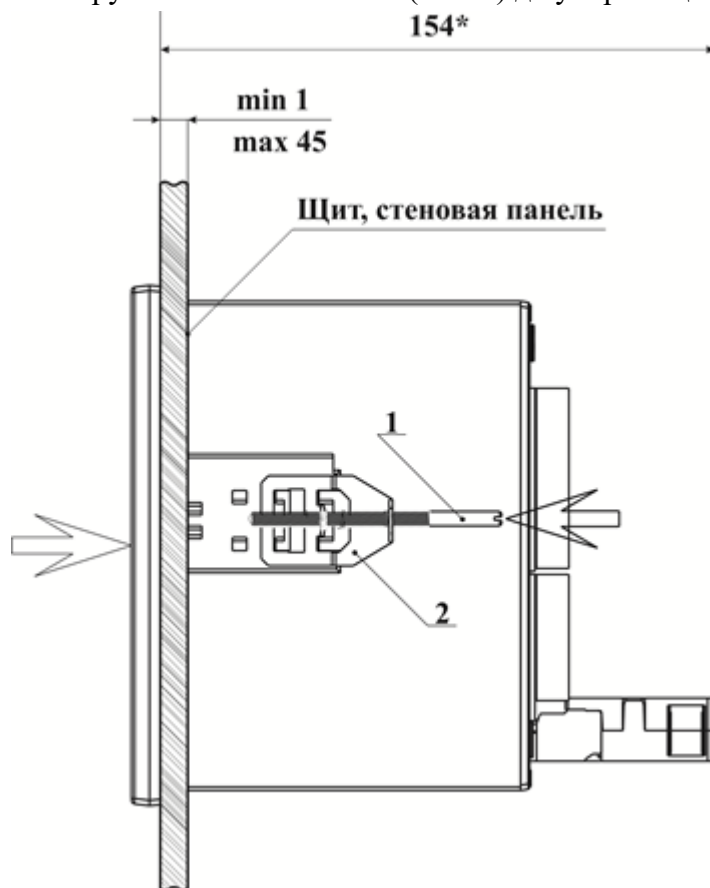
Провода заземления должны быть присоединены к заземляющему контуру, согласно требованиям ГОСТ ИЕС 60079-14-2013. Место соединения наружного заземляющего проводника должно быть зачищено и предохранено после присоединения заземляющего проводника от коррозии путем нанесения слоя консистентной смазки. Проверить сопротивление заземления, которое должно быть не более 4 Ом.

2.2.3 Монтаж блока сигнализатора

БС-08 устанавливается во взрывобезопасном помещении.

Порядок действий:

- установить БС-08 в вырез в щите, панели (рисунок 7);
- ориентация вертикальная. Размеры выреза приведены в приложении В;
- установить крепеж (поз. 2);
- закрутить зажимной винт (поз. 1) до упора в щит;



(* - установочный размер БС без учета подключаемых кабелей)

Рисунок 13 – Установка БС-08

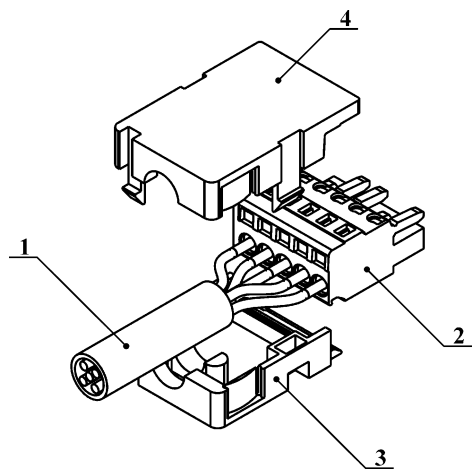


Рисунок 14 – Подключение кабеля к БС-08

– подключить кабель соединения БД-08 к контактам разъема ХТ2 БС-08. Подсоединение проводов к БС-08 выполняется следующим образом (рисунок 8):

– на длине кабеля не более 20 мм снять верхнюю изоляцию кабеля;

– снять изоляцию с каждой жилы кабеля на длине примерно 5 мм. Подключить каждую жилу кабеля (поз. 1) к ответной части разъема ХТ2 БС-08 (поз. 2), согласно рисунку 14, установить защитные крышки (поз. 3, 4);

– произвести подключение исполнительных устройств к дискретным выходами блока сигнализатора, если используются;

– произвести подключение проводов интерфейсов RS-485 согласно рисунку 14.

Произвести подключение цепей питания БС от сети 220 В (+ 24 В) как показано на рисунке 14.

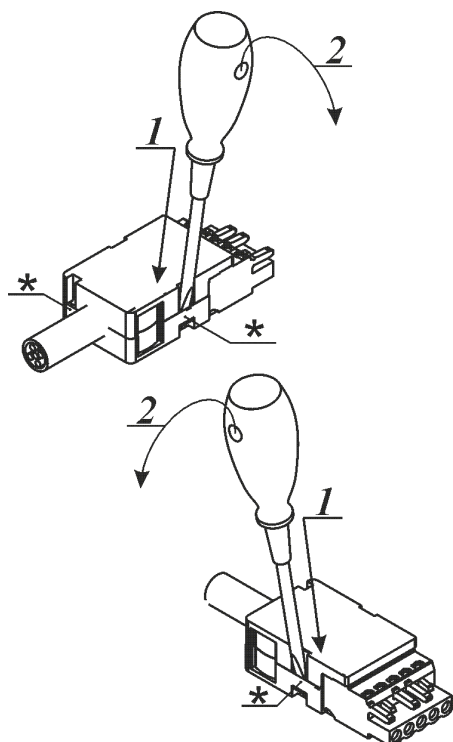


Рисунок 15 – Разбор защитной крышки

Для того чтобы разобрать защитную крышку, необходимо выполнить порядок действий согласно рисунку 9:

– вставить отвертку в паз защелки (поз. 1);

– отогнуть отвертку примерно на 15° (поз. 2). Места крепления показаны "*";

– отсоединить нижнюю крышку от верхней.

2.3 Проверка работоспособности газосигнализатора

Прогреть газосигнализатор в течение 10 минут.

2.3.1 Проверка срабатывания дискретных сигналов "Порог 1", "Порог 2"

Установить колпак на БД. Через 10 мин проверить показания концентрации БС. При показаниях газосигнализатора до 6 % НКПР можно произвести корректировку "0" согласно п. 3.3.2 данного документа, если значение превысило 6 % НКПР, требуется настройка АЦП согласно п. 3.3.1 данного документа.

Установить значения концентрации газа для сигнализации "Порог 1"/"Порог 2", исходя из имеющейся поверочной смеси таким образом, чтобы выполнялись условия:

- значение "Порог 1" меньше значения "Порог 2";
- значение "Порог 2" не должно превышать максимальный уровень концентрации, измеряемый БД-08, для используемой модификации газосигнализатора.

Установка порогов сигнализации производится согласно п. 3.4.1 данного документа.

Установить на БД-08 колпак, подать ПГС. По мере роста концентрации газа в емкости колпака, значения показания БС-08 будут увеличиваться. При достижении пороговых значений должны светиться индикаторы "Порог 1" и "Порог 2".

2.3.2 Проверка аналоговых входа (4-20) мА и выхода (4-20) мА

Согласно п. 3.4 в режиме "Настройка" – "Тест ЦАП» проверить канал (4-20) мА.

2.4 Использование ГСМ-08

Газосигнализатор при эксплуатации во вмешательстве оператора не нуждается.

Установку необходимых настроек производить согласно разделу 3 "Руководства оператора".

3 Руководство оператора

3.1 Описание клавиатуры ГСМ-08

Клавиатура ГСМ-08 имеет пять кнопок:

- "вверх/вниз" (перемещение по пунктам меню: *следующий/предыдущий*, изменение значений при вводе чисел);
- "влево/вправо" (перемещение по меню: *войти в пункт/выйти из пункта*);
- "ввод" (вход в пункт меню/фиксация значения).

3.2 Включение ГСМ-08

Программное обеспечение ГСМ-08 является метрологически значимым и идентификационными признаками его являются наименование и версия ПО.

При включении ГСМ-08 на дисплее отображается наименование ПО "ГСМ8" и версия ПО - "1.1".

В нормальном режиме на дисплее отображается концентрация в процентах НКПР. При наличии каких-либо ошибок, коды этих ошибок выводятся на дисплей попеременно.

Описание возможных ошибок и меры, которые необходимо предпринять для их устранения, приведены в таблице 6.

Таблица 6 – Описание возможных ошибок

Обозначение ошибки	Описание	Решение
Er01	Пороги аварийной концентрации газа не заданы, либо значения порогов установлены некорректно	Установить пороги
Er02	БД-08 не настроен, либо считанные с памяти метрологические настройки имеют некорректные значения	Провести настройку БД-08
Er03	Выход (4-20) мА не настроен, либо считанные с памяти метрологические настройки имеют некорректные значения	Провести настройку выхода (4-20) мА
Er04	Цепь питания БД-08 оборвана (отсутствует питание)	1) проверить подключение БД-08; 2) проверить целостность кабеля, соединяющего БС-08 и БД-08; 3) заменить БД-08, если он поврежден
Er06	Обрыв сигнальной цепи БД-08, либо чувствительный элемент БД-08 имеет характеристики, сильно отличающиеся от номинальных	1) проверить подключение БД-08; 2) проверить целостность кабеля, соединяющего БС-08 и БД-08; 3) заменить БД-08, если он поврежден
Er09	Ошибка ввода: введен неверный пароль, была попытка чтения несуществующей записи архива (архивы закончились), некорректный ввод данных	Ввести корректные данные

Обозначение ошибки	Описание	Решение
Er10	Вход (4-20) мА не настроен, либо считанные с памяти метрологические настройки имеют некорректные значения	Проверить настройку входа (4-20) мА
Er17	Карта памяти защищена от записи (на карте памяти переключатель защиты от записи установлена в значение "Lock" или отсутствует)	Разрешить запись на карту путем установки переключателя в правильное значение
Er18	На карте памяти не обнаружена файловая система FAT	Произвести форматирование карты в соответствующем меню
Er19	Карта памяти переполнена (Объем свободного пространства на карте памяти слишком мал для ведения архивов)	Освободить место на карте памяти
Er20	Внутренняя неизвестная ошибка при попытке доступа к карте (карта памяти обнаружена в разъеме, но не удалось получить к ней доступ)	Произвести замену карты памяти

3.3 Метрологические настройки

3.3.1 Настройка датчика по газу

Настройка датчика по газу производится в меню настройки АЦП:

Главное меню -> МЕТР -> АЦП

Последовательность действий:

- 1) из главного меню нажать клавишу "Ввод" - на дисплее отобразится надпись "000", предлагающая ввести пароль;
- 2) ввести пароль - клавишами "вверх/вниз" изменяется цифра, клавишами "влево/вправо" происходит перемещение с редактирования одного разряда на другой. Текущая редактируемая цифра периодически мигает;
- 3) нажать клавишу "Ввод" - на дисплее отобразится надпись "УСТ" (установки);
- 4) нажать клавишу "Вверх" - на дисплее отобразится надпись "МЕТР" (метрологические настройки);
- 5) нажать клавишу "Ввод" - на дисплее отобразится надпись "АЦП" (настройка АЦП);
- 6) нажать клавишу "Ввод" - на дисплее отобразится надпись "ТОЧК." (выбор количества точек настройки);
- 7) нажать клавишу "Ввод" - на дисплее отобразится текущее количество точек настройки (по умолчанию - 2);
- 8) ввести значение количества точек настройки. Цифра изменяется с помощью клавиш "вверх/вниз". Допустимые значения: от 2 до 4;
- 9) нажать клавишу "Ввод" - раздастся двойной звуковой сигнал (значение зафиксировано). На дисплее отобразится надпись "ТЧК.1" (настройка первой точки);
- 10) нажать клавишу "Ввод" - на дисплее отобразится текущая настройка концентрации газа для первой точки (по умолчанию - 0);
- 11) ввести значение концентрации. Цифра изменяется клавишами "вверх/вниз". Допустимые значения: от 0 до 50;

12) нажать клавишу "Ввод" - раздастся двойной звуковой сигнал (значение зафиксировано). На дисплее отобразится текущий код АЦП;

13) подать газ (если необходимо);

14) нажать клавишу "Ввод" - раздастся двойной звуковой сигнал (значение зафиксировано). На дисплее отобразится надпись "ТЧК.2" (настройка второй точки). Настройка этой и остальных точек производится аналогично пунктам 9-14;

15) по окончании настройки на дисплее отобразится надпись "ЗАП.";

16) нажать клавишу "Ввод" - раздастся двойной звуковой сигнал (значение зафиксировано). Произведенные настройки сохранятся в памяти. На дисплее отобразится пункт меню "АЦП";

17) для выхода в главное меню необходимо два раза нажать клавишу "назад".

3.3.2 Коррекция нуля

Коррекция нуля производится в меню коррекции нуля:

Главное меню -> МЕТР -> КОР.0

Последовательность действий:

1) из главного меню нажать клавишу "Ввод" - на дисплее отобразится надпись "000", предлагающая ввести пароль;

2) ввести пароль - клавишами "вверх/вниз" изменяется цифра, клавишами "влево/вправо" происходит перемещение с редактирования одного разряда на другой. Текущая редактируемая цифра периодически мигает;

3) нажать клавишу "Ввод" - на дисплее отобразится надпись "УСТ" (установки);

4) нажать клавишу "Вверх" - на дисплее отобразится надпись "МЕТР" (метрологические настройки);

5) с помощью клавиш "вверх/вниз" выбрать пункт "КОР.0" (коррекция нуля);

6) нажать клавишу "Ввод" - на дисплее отобразится надпись "ЗАП.";

7) нажать клавишу "Ввод"- раздастся двойной звуковой сигнал (значение "0" зафиксировано). Настройки сохранятся в памяти. На дисплее отобразится пункт меню "КОР.0";

8) для выхода в главное меню необходимо два раза нажать клавишу "назад".

3.3.3 Настройка входа (4-20) мА

Настройка токового входа производится в меню настройки входа (4-20) мА:

Главное меню -> МЕТР -> 4-20

Последовательность действий:

1) из главного меню нажать клавишу "Ввод" - на дисплее отобразится надпись "000", предлагающая ввести пароль;

2) ввести пароль - клавишами "вверх/вниз" изменяется цифра, клавишами "влево/вправо" происходит перемещение с редактирования одного разряда на другой. Текущая редактируемая цифра периодически мигает;

- 3) нажать клавишу "Ввод" - на дисплее отобразится надпись "УСТ" (установки);
- 4) нажать клавишу "Вверх" - на дисплее отобразится надпись "МЕТР" (метеорологические настройки);
- 5) с помощью клавиш "вверх/вниз" выбрать пункт меню "4-20" (настройка входа (4-20) мА);
- 6) нажать клавишу "Ввод" - на дисплее отобразится надпись "УСТАНОВИТЕ 4МА";
- 7) при помощи калибратора установить на входе (4-20) мА ток 4 мА;
- 8) нажать клавишу "Ввод" - на дисплее отобразится текущий код АЦП;
- 9) нажать клавишу "Ввод" - раздастся двойной звуковой сигнал (значение зафиксировано). На дисплее отобразится надпись "УСТАНОВИТЕ 20МА";
- 10) при помощи калибратора установить на входе (4-20) мА ток 20 мА;
- 11) нажать клавишу "Ввод" - на дисплее отобразится текущий код АЦП;
- 12) нажать клавишу "Ввод" - раздастся двойной звуковой сигнал (значение зафиксировано). На дисплее отобразится надпись "ЗАП.";
- 13) нажать клавишу "Ввод" - раздастся двойной звуковой сигнал (значение зафиксировано). Настройки сохраняются в памяти. На дисплее отобразится пункт меню "4-20";
- 14) для выхода в главное меню необходимо два раза нажать клавишу "Назад".

3.4 Настройка ГСМ-08

Основные настройки ГСМ-08 производятся в меню "Установки":

Главное меню -> УСТ.

3.4.1 Пороги срабатывания

Установка порогов срабатывания производится в меню просмотра/ввода порогов:

Главное меню -> УСТ. -> ПОР.1

Главное меню -> УСТ. -> ПОР.2

Последовательность действий:

- 1) из главного меню нажать клавишу "Ввод" - на дисплее отобразится надпись "000", предлагающая ввести пароль;
- 2) ввести пароль - клавишами "вверх/вниз" изменяется цифра, клавишами "влево/вправо" происходит перемещение с редактирования одного разряда на другой. Текущая редактируемая цифра периодически мигает;
- 3) нажать клавишу "Ввод" - на дисплее отобразится надпись "УСТ" (установки);
- 4) нажать клавишу "Ввод" - на дисплее отобразится надпись "ПОР.1" (Порог 1).
- 5) нажать клавишу "Ввод" - на дисплее отобразится текущее значение Порога 1 (по умолчанию 10);
- 6) нажать клавишу "Ввод" – значение на дисплее начнет мигать, сигнализируя о том, что его можно редактировать;
- 7) ввести значение Порога 1. Значение на дисплее изменяется клавишами "вверх/вниз";

- 8) нажать клавишу *"Ввод"* - раздастся двойной звуковой сигнал (значение зафиксировано). На дисплее отобразится введенное значение;
- 9) нажать клавишу *"Назад"* - на дисплее отобразится надпись "ПОР.1" (Порог 1);
- 10) нажать клавишу *"Вниз"* - на дисплее отобразится надпись "ПОР.2" (Порог 2);
- 11) нажать клавишу *"Ввод"* - на дисплее отобразится текущее значение Порога 2 (по умолчанию 20);
- 12) нажать клавишу *"Ввод"* – значение на дисплее начнет мигать, сигнализируя о том, что его можно редактировать;
- 13) ввести значение Порога 2. Значение на дисплее изменяется клавишами *"вверх/вниз"*;
- 14) нажать клавишу *"Ввод"* - раздастся двойной звуковой сигнал (значение зафиксировано). На дисплее отобразится введенное значение;
- 15) нажать клавишу *"Назад"* - на дисплее отобразится надпись "ПОР.2" (Порог 2).

4 Техническое обслуживание и ремонт

4.1 Меры безопасности и обеспечение взрывозащищенности при ремонте

Ремонт газосигнализатора производится по соответствующим чертежам и спецификациям, согласованным с испытательной организацией, на предприятии-изготовителе или в специализированном ремонтном предприятии (цехе).

Замена головки измерительной ГИ 3 в БД-08 производится при отключенном питании газосигнализатора.

Виды ремонта:

- текущий ремонт, проводится в соответствии с ГОСТ ИЕС 60079-17-2013, ГОСТ 31610.19-2022;
- капитальный ремонт, проводится в соответствии с ГОСТ ИЕС 60079-17-2013, ГОСТ 31610.19-2022, РД 16.407-2000.

4.2 Техническое обслуживание

В процессе эксплуатации газосигнализаторов необходимо выполнять следующие работы по техническому обслуживанию:

- проверку по поверочной смеси;
- замену БД-08 или головки измерительной ГИЗ;
- проверку по поверочной смеси рекомендуется производить в первый раз через 45 дней после начала использования головки измерительной ГИЗ, дальнейшая проверка производится один раз в 90 дней.

В соответствии с требованиями федерального закона от 26.06.2008 г. №102-ФЗ "Об обеспечении единства измерений" газосигнализаторы подлежат поверке. Интервал между поверками - один год. Поверка производится согласно документу МП-242-1952-2016 "Газосигнализаторы ГСМ. Методика поверки".

Производить один раз в год контрольный осмотр БД-08, проверку наличия пломб, предупредительных надписей, отсутствия механических повреждений стакана основания датчика.

5 Хранение и транспортирование

Газосигнализаторы должны храниться в закрытых помещениях с температурой от плюс 5 до плюс 40 °С и относительной влажностью не более 80 % при температуре плюс 25 °С. Воздух помещений не должен содержать пыли и агрессивных примесей.

Газосигнализаторы могут храниться как в транспортной упаковке, так и без нее.

Гарантийный срок хранения ГСМ-08 – 18 месяцев с момента изготовления.

Действие консервации сохраняется в течение одного года со дня отгрузки газосигнализаторов предприятием-изготовителем.

По истечении срока консервации ревизия и переконсервация производится заказчиком.

Газосигнализаторы, упакованные в таре предприятия-изготовителя, могут транспортироваться всеми видами транспорта, в крытых транспортных средствах и в отапливаемых герметизированных отсеках самолетов при температуре от минус 50 до плюс 50 °С и относительной влажности до 100 % при температуре плюс 25 °С (для морских перевозок – с условиями хранения 3 согласно ГОСТ 15150-69).

6 Утилизация

Газосигнализаторы не оказывают химических, механических, радиационных, электромагнитных, термических и биологических воздействий на окружающую среду.

По истечению установленного срока службы сигнализаторы не наносят вреда здоровью людей и окружающей среде.

Утилизация должна производиться в соответствии с правилами, действующими в эксплуатирующей организации и законодательством РФ.

При утилизации необходимо руководствоваться Федеральным законом "Об отходах производства и потребления" № 89-ФЗ от 24.06.1998 г.

Утилизацию проводить в следующем порядке: уложить головку измерительную ГИ 3 в полиэтиленовый пакет и сдать, согласно правилам, действующим в эксплуатирующей организации.

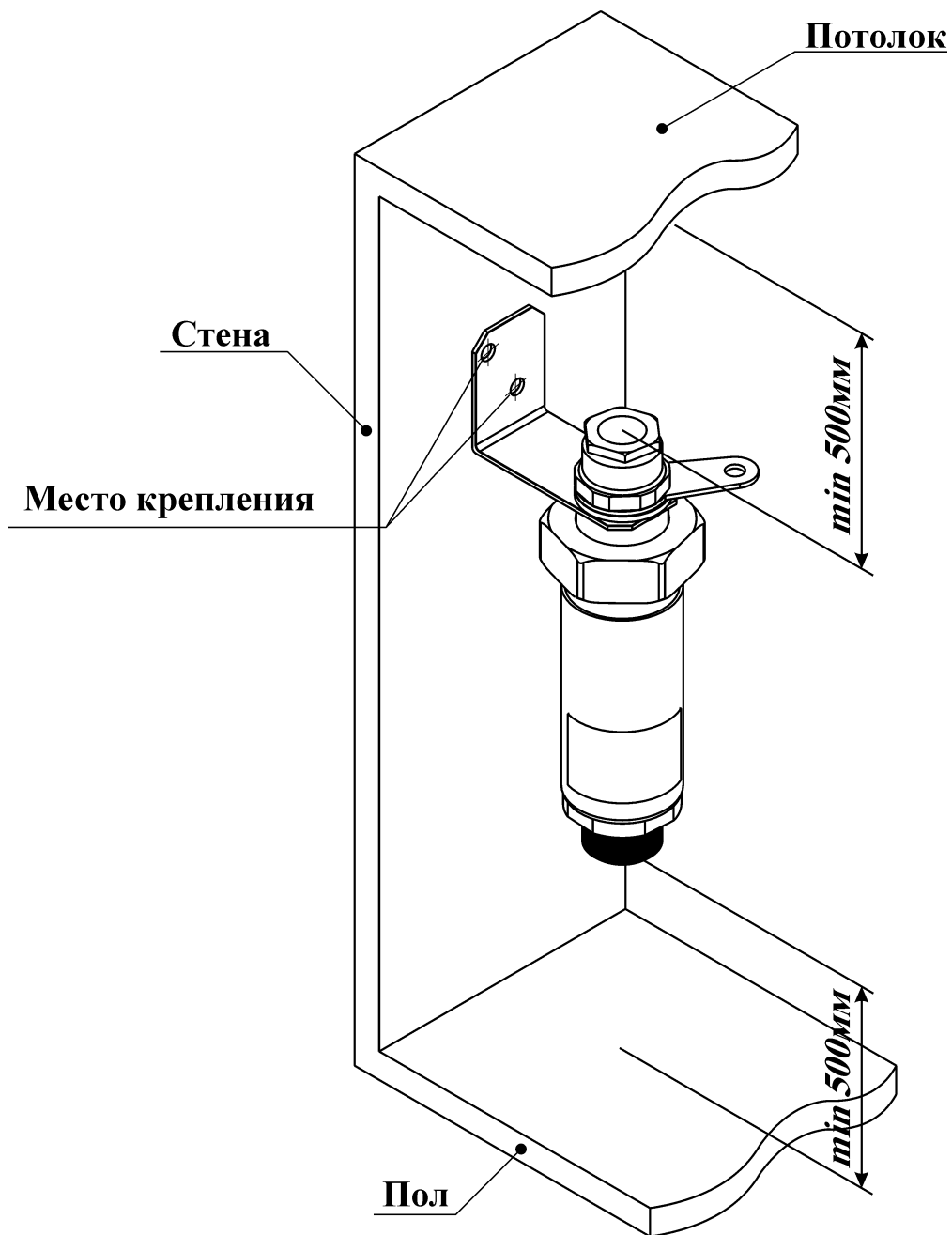
По вопросам гарантийного и постгарантийного обслуживания обращаться по тел./факс: (3822) 63-41-76 (круглосуточно), e-mail: Hotline@mail.nrpptec.ru.

Приложение А (обязательное) Перечень поверочных компонентов

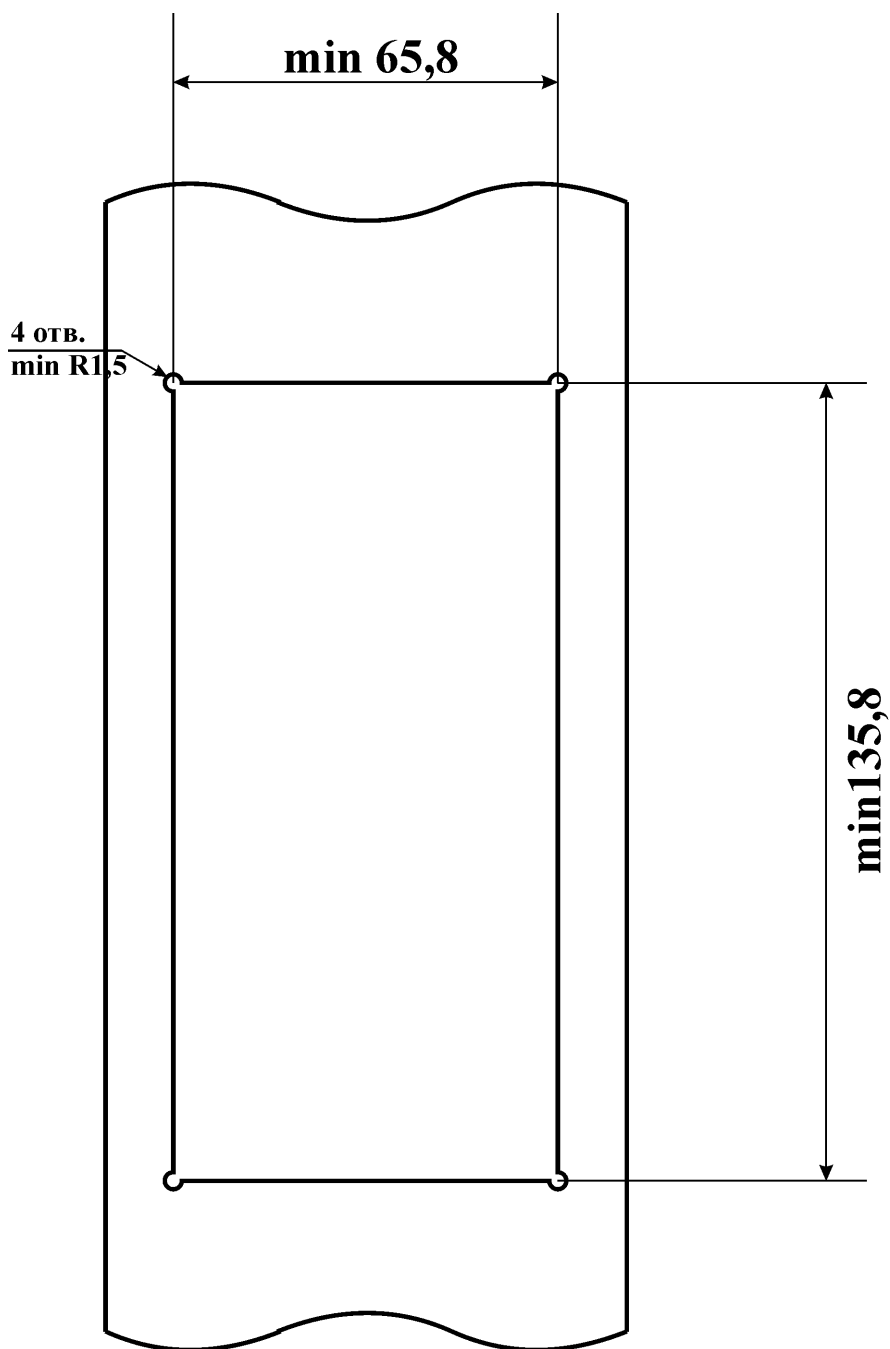
- 1) метан (CH_4);
- 2) этан (C_2H_6);
- 3) пропан (C_3H_8);
- 4) н-бутан (C_4H_{10});
- 5) изобутан (и- C_4H_{10});
- 6) н-пентан (C_5H_{12});
- 7) изо-пентан (i- C_5H_{12});
- 8) гексан (C_6H_{14});
- 9) водород (H_2);
- 10) этилен (C_2H_4);
- 11) бензол (C_6H_6);
- 12) аммиак (NH_3);
- 13) винилхлорид ($\text{C}_2\text{H}_3\text{Cl}$);
- 14) оксид углерода (CO).

Примечание – Ввиду того, что датчики обладают чувствительностью к широкой номенклатуре органических и неорганических горючих веществ, пределы допускаемой основной погрешности нормированы только для смесей, содержащих только один горючий компонент.

Приложение Б (обязательное) Установка БД-08



Приложение В
(обязательное)
Размеры выреза



Приложение Г (обязательное)

Смеси газовые поверочные % НКПР, (объемная доля, %)

Определяемый компонент	Диапазон измерений объемной доли определяемого компонента	Номинальное значение объемной доли определяемого компонента в ГС и пределы допускаемого отклонения			Пределы допускаемой погрешности	Номер ГС по реестру ГСО или источник ГС
		ГС № 1	ГС № 2	ГС № 3		
метан (СН ₄)	От 0 до 2,2 (от 0 до 50 % НКПР)	ПНГ - воздух			-	Марка Б по ТУ 6-21-5-82
			1,1 % об.д. ± 5 % отн.	2,1 % об.д. ± 5 % отн.	± 1,5 % отн.	ГСО 10257-2013
этан(С ₂ Н ₆)	От 0 до 1,25 % (от 0 до 50 % НКПР)	ПНГ - воздух			-	Марка Б по ТУ 6-21-5-82
			0,6 % ± 5 % отн.	1,2 % ± 5 % отн.	± 1,5 % отн.	ГСО 10244-2013
пропан (С ₃ Н ₈)	От 0 до 0,85 (от 0 до 50 % НКПР)	ПНГ - воздух			-	Марка Б по ТУ 6-21-5-82
			0,43 % ± 5 % отн.		± (-2,5X + 2,75) % отн.	ГСО 10263-2013
				0,81 % ± 5 % отн.	± 1,5 % отн.	ГСО 10263-2013
н-бутан (С ₄ Н ₁₀)	От 0 до 0,7 % (от 0 до 50 % НКПР)	ПНГ - воздух			-	Марка Б по ТУ 6-21-5-82
			0,35 % ± 10 % отн.	0,64 % ± 10 % отн.	± (-1,667X + 2,667) % отн.	ГСО 10246-2013
изобутан (и-С ₄ Н ₁₀)	От 0 до 0,65 % (от 0 до 50 % НКПР)	ПНГ - воздух			-	Марка Б по ТУ 6-21-5-82
			0,3 % ± 10 % отн.	0,6 % ± 10 % отн.	± (-1,818X + 2,682) % отн.	ГСО 10333-2013
н-пентан (С ₅ Н ₁₂)	От 0 до 0,7 % (от 0 до 50 % НКПР)	ПНГ - воздух			-	Марка Б по ТУ 6-21-5-82
			0,35 % ± 10 % отн.	0,64 % ± 10 % отн.	± (-1,667X + 2,667) % отн.	ГСО 10364-2013
изо-пентан (i-С ₅ Н ₁₂)	От 0 до 0,7 % (от 0 до 50 % НКПР)	ПНГ - воздух			-	Марка Б по ТУ 6-21-5-82
			0,35 % ± 10 % отн.	0,64 % ± 10 % отн.	± (-1,667X + 2,667) % отн.	ГСО 10365-2013
гексан (С ₆ Н ₁₄)	От 0 до 0,5 % (от 0 до 50 % НКПР)	ПНГ - воздух			-	Марка Б по ТУ 6-21-5-82
			0,25 % ± 10 % отн.	0,475 % ± 10 % отн.	± (-2,5X + 2,75) % отн.	ГСО 10335-2013

Определяемый компонент	Диапазон измерений объемной доли определяемого компонента	Номинальное значение объемной доли определяемого компонента в ГС и пределы допускаемого отклонения			Пределы допускаемой погрешности	Номер ГС по реестру ГСО или источник ГС
		ГС № 1	ГС № 2	ГС № 3		
водород (H ₂)	От 0 до 2,0 % (от 0 до 50 % НКПР)	ПНГ - воздух			-	Марка Б по ТУ 6-21-5-82
			1,0 % ± 5 % отн.	1,9 % ± 5 % отн.	± 1,5 % отн.	ГСО 10325-2013
этилен (C ₂ H ₄)	От 0 до 1,15 (от 0 до 50 % НКПР)	ПНГ - воздух			-	Марка Б по ТУ 6-21-5-82
			0,58 % ± 5 % отн.	1,1 % ± 5 % отн.	± 1,5 % отн.	ГСО 10248-2013
бензол (C ₆ H ₆)	От 0 до 0,6 (от 0 до 50 % НКПР)	ПНГ - воздух				Марка Б ТУ 6-21-5-85
			0,3 % ± 10 % отн.	0,55 ± 10 % отн.	± (-2,0X + 2,7) % отн.	ГСО 10366-2013
аммиак (NH ₃)	От 0 до 7,5 % (от 0 до 50 % НКПР)	ПНГ - воздух			-	Марка Б по ТУ 6-21-5-82
			3,8 % ± 5 % отн.	7,1 ± 5 % отн.	± 1,5 % отн.	ГСО 10327-2013
винилхлорид (C ₂ H ₃ Cl)	от 0 до 1,8 % (от 0 до 50 % НКПР)	ПНГ - воздух				Марка Б ТУ 6-21-5-85
			0,9 % ± 5 % отн.		± 1,5 % отн.	ГСО 10549-2014 (C ₂ H ₃ Cl – воздух)
				1,71 % об.д. ± 5 % отн.	± 1,0 % отн.	ГСО 10549-2014 (C ₂ H ₃ Cl – воздух)
оксид углерода (CO)	от 0 до 5,45 % (от 0 до 50 % НКПР)	ПНГ - воздух				Марка Б ТУ 6-21-5-85
			2,5 % ± 5 % отн.	5,2 % ± 5 % отн.	± 1,5 % отн.	ГСО 10242-2013

Примечания:

- Изготовители и поставщики ГС - предприятия-производители стандартных образцов состава газовых смесей, прослеживаемых к государственному первичному эталону единиц молярной доли и массовой концентрации компонентов в газовых средах ГЭТ 154-2011.
- НКПР для определяемых компонентов в соответствии с ГОСТ 31610.20-1-2020. Ввиду того, что датчики обладают чувствительностью к широкой номенклатуре органических и неорганических горючих веществ, пределы допускаемой основной погрешности нормированы только для смесей, содержащих только один горючий компонент.
- "X" в формуле расчета пределов допускаемой относительной погрешности – значение объемной доли определяемого компонента, указанное в паспорте ГС.

Контактная информация:

ООО НПП «ТЭК»

Россия, 634040, г. Томск, ул. Владимира Высоцкого, 33

тел.: (3822) 63-38-37, 63-39-54,

факс: (3822) 63-38-41, 63-39-63

e-mail: npp@mail.npptec.ru;

web: <http://www.npptec.ru>; <http://РэмТЭК.рф>

Сервисная служба:

Сервисная служба ООО НПП «ТЭК» (г. Томск)

Адрес: Россия, 634040, г. Томск, ул. Владимира Высоцкого, 33

тел.: (3822) 63-41-76

(номер горячей линии: 8-800-550-41-76);

e-mail: hotline@mail.npptec.ru

Зона обслуживания: вся территория РФ

Технический центр ООО НПП «ТЭК» (г. Сургут)

Адрес: Россия, 628426, ХМАО-Югра Тюменская область,

г. Сургут, проспект Мира, дом 42, офис 205

(«Office Palace», бизнес-центр)

тел.: +7-923-440-64-70

e-mail: surgut@mail.npptec.ru

Зона обслуживания: Тюменская область, ХМАО, ЯНАО

Технический центр ООО НПП «ТЭК» (г. Иркутск)

Адрес: Россия, г. Иркутск, ул. Рабочая, д. 2а/4, офис 430

(БЦ «Премьер»)

тел.: +7-923-440-6360

e-mail: irkutsk@mail.npptec.ru

Зона обслуживания: Иркутская область, Забайкалье, Якутия

Подробная информация о продукции компании ООО НПП «ТЭК» на сайте:

<http://www.npptec.ru>; <http://РэмТЭК.рф>

Ревизия документа: Изменение 4

Руководство по эксплуатации ОФТ.18.1747.00.00 РЭ