



Научно-производственное
предприятие

**ТОМСКАЯ
ЭЛЕКТРОННАЯ
КОМПАНИЯ**



ГАЗОАНАЛИЗАТОРЫ

ИДК-10

ОФТ.18.2272.00.00.00 РЭ

Руководство по эксплуатации

ИЗМ.18

Утвержден ОФТ.18.2272.00.00.00 РЭ-ЛУ

СОДЕРЖАНИЕ

1	ВВЕДЕНИЕ	5
2	ТЕХНИКА БЕЗОПАСНОСТИ	7
2.1	Общие указания по правилам безопасности	7
2.2	Предупредительные знаки и указания	8
2.3	Эксплуатация во взрывоопасной зоне	8
3	ОПИСАНИЕ И РАБОТА	10
3.1	Назначение и описание	10
3.2	Внешний вид ИДК-10	11
3.3	Структура условного обозначения	13
3.4	Функции	14
3.5	Условия эксплуатации	15
3.6	Технические характеристики	18
3.7	Метрологические характеристики	21
3.7.1	Метрологические характеристики оптического ИДК-10-Х1	21
3.7.2	Метрологические характеристики термокаталитического ИДК-10-Х2	23
3.7.3	Метрологические характеристики оптического ИДК-10-Х3	24
3.8	Конструкция изделия	26
3.9	Описание работы ИДК-10 с ОСЗВ	28
3.10	Указание мер безопасности и обеспечение взрывозащищенности	29
3.11	Маркировка и пломбирование	32
3.12	Дискретные выходы	33
3.13	Аналоговый выход	34
3.14	Интерфейсы	35
3.14.1	Интерфейс RS-485	35
3.14.2	Интерфейс HART	37
4	ИСПОЛЬЗОВАНИЕ ПО НАЗНАЧЕНИЮ	39
4.1	Эксплуатационные ограничения	39
4.2	Монтаж	40
4.2.1	Расчет длины кабельной линии	41
4.2.2	Распаковка	41
4.2.3	Установка	42
4.2.4	Подключение	42
4.2.5	Проверка монтажа и подключения	47
4.2.6	Порядок проверки электрического сопротивления изоляции	47
4.3	Настройки и ввод в эксплуатацию	48
4.3.1	Процедура теста	49
4.3.2	Проверка функционирования по ПГС	50
4.4	Демонтаж изделия	51
5	РУКОВОДСТВО ОПЕРАТОРА	52
5.1	Контроль доступа и авторизация	53
5.2	Основное окно	53
5.3	Аварийные и предупредительные сообщения	55
5.4	Настройка и просмотр параметров	56
5.4.1	Просмотр версии ПО	56
5.4.2	Тесты	56
5.4.3	Журналы	58
5.4.4	Дата / время	59
5.4.5	Терморегуляция	60
5.4.6	Настройка HART	60

5.4.7	Настройка Wi-Fi	61
5.4.8	Настройка RS-485	61
5.4.9	Настройка (4-20) мА	61
5.4.10	Настройка Порогов	62
5.4.11	Настройка чувствительности оптических кнопок	62
5.5	Настройка измерения оптического ИДК-10-Х1	63
5.5.1	Статусы при проведении калибровки по газу	63
5.5.2	Настройка измерения оптического ИДК-10-Х1 с сенсором на метан	66
5.5.3	Настройка измерения оптического ИДК-10-Х1 с сенсором на пропан	66
5.5.3.1	Настройка ИДК-10 по пропану	67
5.5.3.2	Выбор рабочего газа	67
5.5.3.3	Просмотр настроек	68
5.5.3.4	Расчет коэффициентов	69
5.5.3.5	Ручной ввод коэффициентов	69
5.6	Настройка измерения термokatалитического ИДК-10-Х2	69
5.7	Настройка измерения оптического ИДК-10-Х3	70
6	ТЕХНИЧЕСКОЕ ОБСЛУЖИВАНИЕ	73
6.1	Замена гидрофобного фильтра оптического сенсора	75
6.2	Замена сенсора	75
6.2.1	Замена оптического сенсора	75
6.2.2	Замена термokatалитического сенсора	76
6.3	Обслуживание оптического ИДК-10-Х3	77
7	ТРАНСПОРТИРОВАНИЕ И ХРАНЕНИЕ	79
7.1	Транспортирование	79
7.2	Хранение	79
8	РЕМОНТ ИЗДЕЛИЯ	80
8.1	Возможные неисправности ИДК-10 и способы их устранения	81
9	УТИЛИЗАЦИЯ	85
	ПРИЛОЖЕНИЕ А (обязательное) Перечень контролируемых газов (код модификации)	86
	ПРИЛОЖЕНИЕ Б (обязательное) Габаритные размеры ИДК-10	90
	ПРИЛОЖЕНИЕ В (обязательное) Регистры управления ИДК-10 по протоколу Modbus RTU	96
	ПРИЛОЖЕНИЕ Г (справочное) Состав базовых комплектов ЗИП	106
	ПРИЛОЖЕНИЕ Д (обязательное) Схема внешних подключений ИДК-10	114
	ПРИЛОЖЕНИЕ Е (обязательное) Чертеж средств взрывозащиты	116
	ПРИЛОЖЕНИЕ Ж (справочное) Состав ремонтных комплектов ЗИС	125
	ПРИЛОЖЕНИЕ И (обязательное) Сборочная схема ИДК-10	127
	ПРИЛОЖЕНИЕ К (обязательное) Схема рабочего места для проведения настройки и поверки	131
	ПРИЛОЖЕНИЕ Л (обязательное) Порядок монтажа кабельных вводов	132
	ПРИЛОЖЕНИЕ М (обязательное) Регистры управления ИДК-10 по протоколу HART	134

1 ВВЕДЕНИЕ

- Общие сведения** Настоящее руководство по эксплуатации (РЭ) распространяется на газоанализаторы ИДК-10 (далее ИДК-10, изделие) изготовленные в соответствии с ТУ 4215-2272-20885897-2016, и содержит сведения о конструкции, принципе действия, характеристиках и содержит указания, необходимые для их монтажа, ввода в эксплуатацию, правильной эксплуатации, технического обслуживания, оценки технического состояния, ремонта, транспортировки и хранения.
- Соблюдение, изложенных в данном РЭ, правил транспортирования, хранения, монтажа, подключения газоанализаторов и их эксплуатации являются необходимым условием их правильной и безопасной работы. При несоблюдении условий, перечисленных в данном РЭ, значения параметров, характеристик газоанализаторов, их безопасная работа и установленный срок службы не гарантируются.
- Специальные указания** В конструкцию изделия могут быть внесены изменения, не ухудшающие его технические характеристики и не влияющие на меры обеспечения взрывозащиты изделия и метрологических характеристик.
- Дополнительная информация** Актуальная техническая информация, а также дополнительные сведения об изделии доступны на сайте idk-10.ru или на сайте ООО НПП «ТЭК» www.npptec.ru
- Сервисная служба** По вопросам настройки и эксплуатации газоанализатора ИДК-10 обращаться в сервисную службу в г. Томске или в региональные сервисные центры:
- Сервисная служба ООО НПП «ТЭК» (г. Томск)**
Адрес: Россия, 634040, г. Томск, ул. Высоцкого, дом 33
телефон: (3822) 63-41-76 (номер горячей линии: 8-800-550-41-76);
адрес электронной почты: hotline@mail.npptec.ru
- Технический центр ООО НПП «ТЭК» (г. Сургут)**
Адрес: Россия, 628426, ХМАО-Югра Тюменская область, г. Сургут, проспект Мира, дом 42, офис 205 («Office Palace», бизнес-центр)
тел.: +7-923-440-64-70, e-mail: surgut@mail.npptec.ru
- Технический центр ООО НПП «ТЭК» (г. Иркутск)**
Адрес: Россия, г. Иркутск, ул. Рабочая, д. 2а/4, офис 430
(БЦ «Премьер»)
тел.: +7-923-440-6360, e-mail: irkutsk@mail.npptec.ru

**Список
используемых
сокращений**

АСУ ТП – автоматизированная система управления технологическим процессом;
ИДК-10-Х1 – Оптический ИДК-10;
ИДК-10-Х2 – Термокаталитический ИДК-10;
ИДК-10-Х3 – Оптический ИДК-10;
ДВК – довзрывоопасная концентрация;
ЛВС – локальная вычислительная сеть;
МП – методика поверки;
НЗ – нормально замкнутый контакт;
НКПР – нижний концентрационный предел распространения пламени;
НР – нормально разомкнутый контакт;
ОСЗВ – оповещатель светозвуковой взрывозащищенный;
ПГС – поверочная газовая смесь;
ПО – программное обеспечение;
ТКД – термокаталитический датчик;
VAC – напряжение переменного тока, Вольт;
VDC – напряжение постоянного тока, Вольт;
СОМ – общий контакт;
NO – нормально открытый контакт;
NC – нормально закрытый контакт;
WI-FI – технология беспроводной локальной сети на основе стандартов IEEE 802.11;
($T_{0,5д}$) – интервал времени, после прогрева, с момента подачи ПГС на вход ИДК-10 и моментом, когда показание достигает 50 % от номинального значения НКПР (объемной доли), %.
($T_{0,9д}$) – интервал времени, после прогрева, с момента подачи ПГС на вход ИДК-10 и моментом, когда показание достигает 90 % от номинального значения НКПР (объемной доли), %.
об.д., % – объемная доля;
К – коэффициент в памяти ИДК-10;
К[ПП] – поверочный коэффициент из протокола поверки.

2 ТЕХНИКА БЕЗОПАСНОСТИ

2.1 Общие указания по правилам безопасности

Правила безопасности

Для безопасной и надежной эксплуатации устройства необходимо соблюдать требования эксплуатационной документации на газоанализатор ИДК-10, требования, "Межотраслевые правила по охране труда (правила безопасности) при эксплуатации электроустановок", а также указания предупредительных надписей, расположенных на корпусе ИДК-10.

При работе с газоанализатором необходимо соблюдать правила применения оборудования во взрывоопасных зонах – в соответствии с требованиями ГОСТ ИЕС 60079-14-2013, гл. 3.4 ПТЭЭП, настоящего руководства и руководств по эксплуатации на комплектное электрооборудование.

Квалификация персонала

К работе с ИДК-10 допускается только специально подготовленный персонал, изучивший комплект эксплуатационной документации на газоанализатор ИДК-10, получивший соответствующий инструктаж по охране труда, допуск к работе и имеющий квалификационную группу не ниже третьей для работы с электроустановками до 1000 В.

Персонал должен знать и соблюдать правила охраны труда и правила промышленной безопасности, в соответствии с действующими нормативными положениями, относящимися к месту проведения работ.

Меры безопасности

Безопасная работа с устройством гарантируется в случае полного соблюдения требований настоящего документа, а также отраслевых и федеральных нормативных документов в области охраны труда и эксплуатации оборудования во взрывоопасных зонах.

ИДК-10 соответствует требованиям безопасности по ГОСТ 12.2.007.0-75, ТР ТС 012/2011.

В соответствии с требованиями ТР ТС 020/2011, ГОСТ 12.2.003-91 и ГОСТ 12.2.049-80 безопасность ИДК-10 обеспечивается:

- принципом действия конструктивной схемы;
- выполнением эргономических требований;
- защитой от поражения электрическим током;
- наличием предупредительных надписей на корпусе газоанализатора;
- включением требований безопасности в техническую документацию по монтажу, эксплуатации, транспортированию и хранению.

2.2 Предупредительные знаки и указания

Наиболее ответственные операции выделены соответствующей пиктограммой со значениями ОПАСНО, ОСТОРОЖНО, ВНИМАНИЕ, УВЕДОМЛЕНИЕ.



ОПАСНО

Непосредственно опасные ситуации с высокой степенью риска. Несоблюдение этого указания может привести к серьезным травмам или смерти.



ОСТОРОЖНО

Возможные опасные ситуации с средней степенью риска. Несоблюдение этого указания может привести к серьезным травмам или смерти.



ВНИМАНИЕ

Возможные опасные ситуации с небольшой степенью риска. Несоблюдение этого указания может привести к травмам малой и средней степени тяжести. Кроме того, возможен материальный ущерб.

УВЕДОМЛЕНИЕ

Возможная опасная ситуация. Несоблюдение этого указания может привести к материальному ущербу. Несоблюдение таких указаний не может привести к телесным повреждениям.

2.3 Эксплуатация во взрывоопасной зоне



ОПАСНО

Нарушение нормативных документов по эксплуатации оборудования во взрывоопасной зоне и требований эксплуатационной документации на ИДК-10 в части указаний по взрывобезопасности может представлять опасность для жизни и здоровья человека и повлечь значительный материальный ущерб.

Запрещается эксплуатация ИДК-10 с не закрытым боксом подключения, неуплотненными кабельными вводами.

ИДК-10 на месте эксплуатации должен быть заземлен с помощью внутренних и внешних заземляющих зажимов в соответствии с используемым типом системы заземления и требованиями ГОСТ ИЕС 60079-14-2013. Места присоединения наружных заземляющих проводников должны быть тщательно зачищены и после присоединения проводника предохранены от коррозии путем нанесения слоя консистентной смазки.

Открытие бокса подключения внешних цепей ИДК-10, а также электрически связанного с ним электрооборудования, размещенного во взрывоопасной зоне, разрешается только после снятия питающих напряжений и обесточивания цепей управления и сигнализации. На электрически связанном с ИДК-10 электрооборудовании, размещенном во взрывоопасной зоне, должна быть нанесена соответствующая предупредительная надпись.

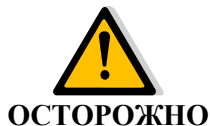
Разборка ИДК-10 при возможном присутствии взрывоопасной концентрации газа запрещена, так как ИДК-10 имеет внутренний элемент питания и может генерировать электрическую энергию.

Не допускается совместная прокладка сигнальных цепей, интерфейсных цепей, цепей питания ИДК-10 в одном кабеле с силовыми цепями электродвигателей, пускателей и другого силового оборудования. Для защиты от электромагнитных помех рекомендуется прокладка интерфейсных цепей в экранированном кабеле.

При монтаже внешних электрических кабелей следует обратить внимание на то, что внешний диаметр кабеля должен соответствовать диаметру, указанному в маркировке наружного уплотнения, а диаметр кабеля под броней должен соответствовать диаметру, указанному в маркировке внутреннего уплотнения.

Подачу напряжения на цепи питания, сигнализации и интерфейсные цепи во взрывоопасной зоне следует производить только после выполнения всех работ по уплотнению кабельных вводов и закрытию крышки бокса подключения согласно указаниям данного руководства.

Необходимо соблюдать специальные условия безопасной эксплуатации ИДК-10, обусловленные знаком "X" в маркировке взрывозащиты, а также дополнительные требования, которые подробно описаны в пункте 3.10 «Указания мер безопасности и обеспечение взрывозащищенности» и 4.2 «Монтаж».



При нарушении правил эксплуатации и требований эксплуатационной документации ИДК-10 может представлять опасность для жизни и здоровья человека наличием напряжения 220 ВАС в сигнальных цепях дискретных сигналов, замыкание которых может произойти через тело человека.

3 ОПИСАНИЕ И РАБОТА

3.1 Назначение и описание

Назначение	<p>ИДК-10 предназначен для измерения до взрывоопасных концентраций горючих газов и паров горючих жидкостей в воздухе рабочей зоны и сигнализации о превышении установленных пороговых значений.</p> <p>Принцип действия сенсора ИДК-10, в зависимости от модификации, основан на поглощении газом определенных длин волн инфракрасного излучения (оптический метод) или на беспламенном горении газа, на чувствительном элементе изделия (термокаталитический метод).</p> <p>ИДК-10 имеет уровень взрывозащиты "взрывобезопасное электрооборудование" и предназначен для установки в зонах класса 1 и 2 по ГОСТ ИЕС 60079-10-1-2013, в которых возможно образование паро- и газовоздушных взрывоопасных смесей категорий ПА, ПВ, ПС (без содержания ацетилена) групп Т1, Т2, Т3, Т4, Т5, Т6 по классификации ГОСТ 31610.20-1-2020.</p> <p>В качестве дополнительного оборудования с ИДК-10 может применяться Оповещатель светозвуковой взрывозащищенный (ОСЗВ) ОФТ.18.2843.00.00.00.</p> <p>ИДК-10 имеет сертифицированные показатели отказоустойчивости применительно к функциям безопасности и может быть использован в системах с заданным интегральным уровнем функциональной безопасности SIL2 (Safety Integrity Level - SIL).</p>
Нормативные документы и регламенты	<p>ИДК-10 соответствует требованиям:</p> <ul style="list-style-type: none">- ГОСТ Р 52350.29.1-2010,- ТР ТС 012/2011,- ГОСТ Р МЭК 61508-1-2012- ГОСТ Р МЭК 61508-7-2012,- ГОСТ Р МЭК 61511-1-2018
ИДК-10 морского исполнения	<p>ИДК-10 имеет Сертификат типового одобрения Российского Морского Регистра Судоходства (РМРС) и может быть применен на объектах морского транспорта, плавучих буровых установках, в прибрежных зонах.</p> <p>ИДК-10 климатического исполнения ОМ1 соответствует " Правилам классификации и постройки морских судов", "Правилам технического наблюдения за постройкой судов и изготовлением материалов и изделий для судов", "Правилам классификации, постройки и оборудования ПБУ/МСП".</p> <p>Защитное покрытие ИДК-10 обеспечивает устойчивость к морскому (соляному) туману, солнечной радиации, а также его нормальную эксплуатацию в зоне С5М по классификации ISO 12944-2.</p>

Особые указания по области применения Предприятие-изготовитель освобождается от ответственности за возможные последствия, возникшие при использовании оборудования не по назначению, при неправильном выборе места контроля загазованности согласно ГОСТ 52350.29.2-2010, ГОСТ ИЕС 60079-29-2-2013, ВСН 64-86, при нарушении условий эксплуатации и указаний по эксплуатации, содержащихся в данном РЭ. В указанных случаях вся ответственность за возможные риски полностью возлагается на потребителя.

3.2 Внешний вид ИДК-10

Внешний вид оптических ИДК-10-Х1 и ИДК-10-Х3 приведены на рисунках 1, 3. Термокаталитический ИДК-10-Х2 приведен на рисунке 2. Внешний вид ИДК-10 со светозвуковым оповещателем ОСЗВ приведен на рисунке 4.

Дополнительные компоненты В зависимости от комплектности заказа, ИДК-10 может оснащаться дополнительными компонентами:

- Светозвуковым оповещателем ОСЗВ ОФТ.18.2272.00.00.00 ЗИ64/ЗИ65 (универсальное крепление ОФТ.18.2272.00.00.00 ЗИ68 присутствует всегда с применением ИДК-10 с ОСЗВ если не указано иное);
- Креплением на трубу ОФТ.18.2272.00.00.00 ЗИ58;
- Универсальным креплением на горизонтальную, вертикальную поверхности, а также на потолок ОФТ.18.2272.00.00.00 ЗИ68;
- Козырьком ОФТ.18.2272.00.00.00 ЗИ57.

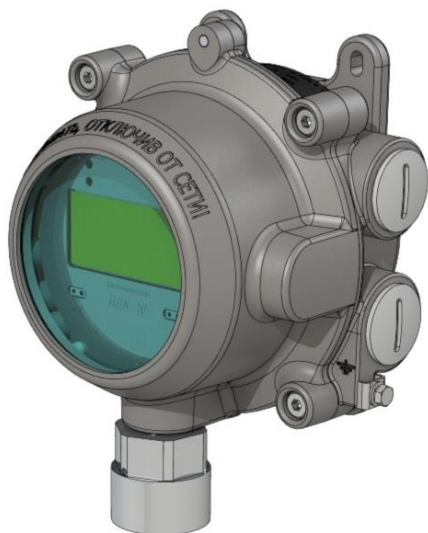


Рисунок 1 - ИДК-10-X1
(оптический)



Рисунок 2 - ИДК-10-X2
(термокаталитический)



Рисунок 3 - ИДК-10-X3
(Оптический с ДГИ)



Рисунок 4 - ИДК-10-X1 (оптический) + ОСЗВ

3.3 Структура условного обозначения

ИДК-10 –	XX–	XX/XX –	XX–	XXX	ЗИП№XX
<p>Модификация по конструктивному исполнению и типу сенсора</p> <p>0_ – корпус из алюминия, исполнение с дисплеем 1_ – корпус из нержавеющей стали, исполнение с дисплеем 3_ – корпус из алюминия, исполнение без дисплея 4_ – корпус из нержавеющей стали, исполнение без дисплея _1 – один сенсор, оптический абсорбционный типа MIPEX _2 – один сенсор, термокаталитический _3 – один сенсор, оптический абсорбционный типа ДГИ</p> <p>Контролируемый газ(ы) (см. таблицу приложения Б)</p> <p>Основной контролируемый (поверочный) газ / дополнительный газ¹⁾ при отсутствии дополнительного газа - /00</p> <p>Кабельные вводы</p> <p>1_ – один кабельный ввод 2_ – два кабельных ввода _б – для подключения бронированного кабеля _м – для подключения небронированного кабеля в металлорукаве МРПИ-15 или РЗ-ЦХ-15 (МРПИ-20, МРПИ-25) _р – для подключения небронированного кабеля в металлорукаве Герда-МГ-16</p> <p>Климатическое исполнение</p> <p>УХЛ1 – диапазон рабочих температур от минус 60 °С до плюс 65 °С для ИДК-10-Х1 и ИДК-10-Х2 УХЛ1 – диапазон рабочих температур от минус 60 °С до плюс 90 °С для ИДК-10-Х3 ОМ1²⁾ – диапазон рабочих температур от минус 60 °С до плюс 65 °С для ИДК-10-Х1 и ИДК-10-Х2</p> <p>Аксессуары и дополнения</p> <p>При изменениях или дополнениях стандартного комплекта ЗИП дополнительно указывается номер добавленного комплекта согласно ведомости. Для нескольких позиций идет причисление номеров через запятую.</p>					

Примечание:

- 1) Возможна настройка ИДК-10 на несколько контролируемых компонентов, с возможностью переключения пользователем показаний ИДК-10 между ними.
- 2) Климатическое исполнение от минус 50 °С до плюс 55 °С (для объектов с знаком **Winterization (-50)**).

Пример записи при заказе ИДК-10:

ИДК-10-01-03/06-16-УХЛ1 ЗИП №64 – газоанализатор ИДК-10, выполненный в корпусе из **алюминиевого сплава**, с **OLED дисплеем**, с **оптическим малогабаритным сенсором**, основной контролируемый газ: **пропан**, дополнительный контролируемый газ: **гексан**, один кабельный ввод для **бронированного кабеля**, климатическое исполнение **УХЛ1** с диапазоном рабочих температур от минус 60 °С до плюс 65 °С, светозвуковой оповещатель **ОСВЗ**, пластина монтажная **ОФТ.18.2272.18.00.00.00 ЗИ68**. (универсальное крепление ОФТ.18.2272.00.00.00 ЗИ68 присутствует всегда с применением ИДК-10 с ОСЗВ если не указано иное).

ИДК-10-03-01/00-16-УХЛ1 – газоанализатор ИДК-10, выполненный в корпусе из **алюминиевого сплава**, с **OLED дисплеем**, с **оптическим сенсором**, основной контролируемый газ: **метан**, один кабельный ввод для **бронированного кабеля**, климатическое исполнение **УХЛ1** с диапазоном рабочих температур от минус 60 °С до плюс 90 °С.

ИДК-10-01-03/06-16-ОМ1 – газоанализатор ИДК-10, выполненный в корпусе из **алюминиевого сплава**, с **OLED дисплеем**, с **оптическим малогабаритным сенсором**, основной контролируемый газ: **пропан**, дополнительный контролируемый газ: **гексан**, один кабельный ввод для **бронированного кабеля**, климатическое исполнение **ОМ1** с диапазоном рабочих температур от минус 60 °С до плюс 65°С.

ИДК-10-02-01/00-26-УХЛ1 – газоанализатор ИДК-10, выполненный в корпусе из **алюминиевого сплава**, с **OLED дисплеем**, с **термокаталитическим сенсором**, контролируемый газ: **метан**, два кабельных ввода для **бронированного кабеля**, климатическое исполнение **УХЛ1** с диапазоном рабочих температур от минус 60 °С до плюс 65°С.

3.4 Функции

Газоанализатор ИДК-10 имеет следующие функциональные возможности:

Функции контроля и сигнализации:

- непрерывный контроль ДВК;
- отображение измеренной текущей концентрации на графическом OLED дисплее (для модификаций с дисплеем);
- индикация достижения значения "Порог 1" и "Порог 2"
- индикация перехода в специальный режим;
- светозвуковая сигнализация (с применением ОСЗВ);
- сигнализацию в АСУ ТП о достижении порогов 1 и 2 загазованности;
- сигнализацию состояния ИДК-10 в АСУ ТП;
- обмен информацией с АСУ ТП или системой телемеханики по HART протоколу или по интерфейсу RS-485 Modbus RTU (Slave);
- обмен информацией с АСУ ТП или системой телемеханики по аналоговому сигналу (4-20) мА;
- задание параметров посредством встроенных индикатора и клавиатуры, а также по интерфейсам;
- автоматическая защита сенсора ТКД от газовой перегрузки.

Сервисные функции:

- тест аналогового выхода (4-20) мА;
- тест дискретных сигналов "Порог 1", "Порог 2" и "Отказ";
- ведение часов;

- сохранение информации о изменении конфигурации с меткой времени;
- сохранение информации о событиях срабатывания порогов загазованности с меткой времени;
- сохранение информации о изменении концентрации с меткой времени;
- сохранение информации о авариях и предупреждениях с меткой времени;
- просмотр архивов на дисплее, передача архива по интерфейсу;
- настройка, проведение пуско-наладочных работ и сервисного обслуживания ИДК-10 через интерфейс Wi-Fi с встроенными функциями авторизации и контролем доступа.

3.5 Условия эксплуатации

ИДК-10 обеспечивает заданные характеристики при воздействии внешних факторов, согласно таблицам 1, 2 и 3.

Таблица 1 – Воздействие внешних факторов на ИДК-10

Воздействие	Характеристика воздействия
Влажность	Относительная влажность с верхним значением 98 % при плюс 35 °С и более низких температурах без конденсации влаги.
Атмосферное давление	Атмосферное давление от 80 до 120 кПа (от 600 до 900 мм рт. ст.) на высоте до 1000 м над уровнем моря.
Эксплуатация на высотах	ИДК-10 должен эксплуатироваться на высотах от минус 10 до 1000 м над уровнем моря.
Внешние механические воздействия	ИДК-10 соответствует требованиям сейсмостойкости по ГОСТ 30546.1-98 для групп сейсмобезопасности 0, при интенсивности землетрясения – 10 баллов по MSK-64, установке над уровнем нулевой отметки от 0 до 10 м.

Таблица 2 - ИДК-10 климатического исполнения УХЛ1

Воздействие	Характеристика воздействия
Область применения	Контроль воздуха рабочей зоны помещений и открытых площадок взрыво- и пожароопасных химических, нефтехимических и нефтеперерабатывающих производств, других отраслей промышленности.
Температура эксплуатации	температура окружающего воздуха для: ИДК-10-Х1, ИДК-10-Х2: от минус 60 °С до плюс 65 °С ИДК-10-Х3: от минус 60 °С до плюс 90 °С

Воздействие	Характеристика воздействия
Стойкость к атмосфере	ИДК-10 устойчив к атмосфере типа II (промышленная), согласно ГОСТ 15150-69 (таблица 8).
Устойчивость ИДК-10 к электромагнитным помехам	<p>ИДК-10 устойчив:</p> <ul style="list-style-type: none"> - к электростатическим разрядам ИДК-10 соответствует степени жесткости 2 при контактном разряде и степени жесткости 3 при воздушном разряде (критерий качества функционирования В) согласно ГОСТ 30804.4.2-2013; - к радиочастотному электромагнитному полю ИДК-10 соответствует степени жесткости 2, напряженность магнитного поля 3 В/м (критерий качества функционирования А) согласно ГОСТ 30804.4.3-2013; - к наносекундным импульсным помехам по цепям питания и защитного заземления ИДК-10 соответствует степени жесткости 3 (критерий качества функционирования В) согласно ГОСТ 30804.4.4-2013; - к микросекундным импульсным помехам по цепям питания и защитного заземления ИДК-10 соответствует степени жесткости 2 (критерий качества функционирования В) согласно ГОСТ Р 51317.4.5-99; - к кондуктивным помехам, наведенным радиочастотными электромагнитными полями, соответствует степени жесткости 2 (критерий качества функционирования А) согласно ГОСТ Р 51317.4.6-99; - к магнитному полю промышленной частоты ИДК-10 соответствует степени жесткости 4 (критерий качества функционирования А) согласно ГОСТ Р 50648-94.
Устойчивость к внешним механическим воздействиям	По виброустойчивости и вибропрочности ИДК-10 выдерживает синусоидальную вибрацию, согласно ГОСТ Р 52350.29.1-2010, ГОСТ ИЕС 60079-29-1-2013:
	<p>диапазон частот от 10 до 30 Гц, удвоенная амплитуда 1,0 мм</p> <p>диапазон частот от 31 до 150 Гц, амплитуда ускорения 19,6 м/с².</p>
Применение брызгозащиты оптического ИДК-10-Х1 исполнения УХЛ1	Оптический ИДК-10-Х1 исполнения УХЛ1 возможно эксплуатировать в закрытых помещениях без гидрофобного фильтра на сенсоре, тем самым время $T_{0,9д}$ уменьшится, согласно таблице 5. При этом брызгозащищённая насадка должна быть установлена в обязательном порядке.

Таблица 3 - Дополнительные технические характеристики ИДК-10 климатического исполнения ОМ1

Требования	Условия
Область применения	Контроль воздуха рабочей зоны объектов морского транспорта, плавучие буровые установки, прибрежные зоны.
Температура	Температура окружающего воздуха от минус 50 °С до плюс 55 °С для объектов с знаком Winterization (-50).
Стойкость к атмосфере	ИДК-10 устойчив к атмосфере типа III (морская), согласно ГОСТ 15150-69 (таблица 8).
Дополнительные внешние факторы	ИДК-10 устойчив: - к воздействию соляного тумана; к инею и росе
Устойчивость ИДК-10 к электромагнитным помехам	ИДК-10 устойчив: - к электростатическим разрядам по критерию функционирования В (п.3.4.2 Правил, часть IV, приложение 1, раздел 12) при напряжениях: - 6 кВ для контактного разряда; - 8 кВ для воздушного разряда. - к электромагнитному полю по критерию функционирования А (часть IV, раздел 12, приложение 1, подпункт 3.4.2.3) и в соответствии со стандартом ГОСТ IEC 61000-4-3-2016 при размещении их в модулированном электрическом поле с напряженностью 10 В/м и при изменении частоты в диапазоне от 80 МГц до 2 ГГц. - к наносекундным импульсным помехам по критерию функционирования В (часть IV, раздел 12, приложение 1, подпункт 3.4.2.4) и в соответствии со стандартом ГОСТ IEC 61000-4-4-2016, если к его входам источников питания, сигнальных и управляющих цепей прикладывается импульсное напряжение. - к кондуктивным радиочастотным помехам по критерию функционирования А (часть IV, раздел 12, приложение 1, подпункт 3.4.2.2) и в соответствии со стандартом ГОСТ IEC 61000-4-6-2016. - к микросекундным импульсным помехам по критерию функционирования В часть IV, раздел 12, приложение 1, подпункт 3.4.2.5) и в соответствии со стандартом ГОСТ IEC 61000-4-5-2017 если к его цепям питания прикладывается импульсное напряжение.
Уровни помех, создаваемые ИДК-10, не более	Кондуктивные помехи: Уровни создаваемого напряжения радиопомех в цепях питания и ввода-вывода не превышают следующих значений в указанных ниже диапазонах частот: от 10 до 150 кГц — от 96 до 50 дБмкВ; от 150 до 500 кГц — от 60 до 50 дБмкВ;

Требования	Условия
	<p>от 500 кГц до 30 МГц — 50 дБмкВ.</p> <p>Излучательные помехи:</p> <p>ИДК-10, размещаемый на открытой палубе и ходовом мостике, уровни создаваемого электромагнитного поля радиопомех на расстоянии 3 м не превышают следующих значений в указанных ниже диапазонах частот:</p> <p>0,15 — 0,3 МГц — 80 — 52 дБмкВ/м; 0,3 — 30 МГц — 52 — 34 дБмкВ/м; 30 — 1000 МГц — 54 дБмкВ/м, за исключением диапазона 156 — 165 МГц, где устанавливается 24 дБмкВ/м.</p> <p>Для частот выше 1000 МГц уровни создаваемого электромагнитного поля радиопомех на расстоянии 3 м не превышают следующих значений: от 1000 до 6000 МГц — 54 дБмкВ/м</p>
Устойчивость к внешним механическим воздействиям	<p>ИДК-10 устойчив:</p> <p>к бортовой качке до $\pm 22,5^\circ$ с периодом 10 с; к воздействию вибрации в диапазоне частот от 2 до 100 Гц; к механическим ударам в нормальных климатических условиях: с амплитудой перемещения $\pm 1,0$ мм на частоте: от 2 до 100 Гц; с амплитудным ускорением $\pm 0,7$ g на частоте: от 2 до 100 Гц; при ударах с ускорением ± 5g и частоте 40-80 ударов в минуту.</p>
Применение брызгозащиты оптического ИДК-10-Х1 исполнения ОМ1	<p>Оптический ИДК-10-Х1 исполнения ОМ1 запрещается эксплуатировать без установленной брызгозащитной насадки и установленного гидрофобного фильтра на сенсоре.</p>

3.6 Технические характеристики

Наименование	Показатель
Маркировка взрывозащиты	
– ИДК-10-Х1	1 Ex d [ib] ПС Т6 Gb X
– ИДК-10-Х2	1 Ex d ПС Т6 Gb X
– ИДК-10-Х3	1 Ex d ПС Т6...Т5 Gb X
Номинальное напряжение питания	24 В постоянного тока (DC)
Диапазон напряжения питания	от 12 В до 36 В постоянного тока (DC)
Защита от переплюсовки питания	Встроенная

Наименование	Показатель		
	без ОСЗВ	с ОСЗВ	
Средняя мощность потребления ИДК-10-Х1 и ИДК-10-Х2			
от минус 35 °С до плюс 65 °С	1,5 Вт	2,5 Вт	
от минус 35 °С до плюс 65 °С при срабатывании «Порог 1» и «Порог 2»	2,0 Вт	при «Порог 1»	3,0 Вт
		при «Порог 2»	7,0 Вт
от минус 60 °С до минус 35 °С	5,0 Вт	6,0 Вт	
от минус 60 °С до минус 35 °С при срабатывании «Порог 1» и «Порог 2»	5,5 Вт	при «Порог 1»	6,5 Вт
		при «Порог 2»	10,5 Вт
Средняя мощность потребления ИДК-10-Х3			
от минус 35 °С до плюс 90 °С	2,0	3,0 Вт	
от минус 35 °С до плюс 90 °С при срабатывании «Порог 1» и «Порог 2»	2,5	при «Порог 1»	3,5 Вт
		при «Порог 2»	7,5 Вт
от минус 60 °С до минус 35 °С	5,0	6,5 Вт	
от минус 35 °С до минус 35 °С при срабатывании «Порог 1» и «Порог 2»	5,5	при «Порог 1»	6,5 Вт
		при «Порог 2»	10,5 Вт
Степень защиты по ГОСТ 14254-2015	IP67 / IP66		
Мощность звукового давления с ОСЗВ	Не менее 110 дБ на расстоянии 30 см		
Масса ИДК-10 -Х1 и ИДК-10-Х2 (без кабельных вводов)		без ОСЗВ	с ОСЗВ
	алюминиевый корпус, кг	1,5	2,2
	стальной корпус, кг	3,6	4,6
Масса ИДК-10-Х3	алюминиевый корпус, кг	2,8	3,5
	стальной корпус, кг	5,5	6,5
Сейсмостойкость по шкале MSK-64	С10		
Показатели надежности ИДК-10	ИДК-10 соответствует уровню полноты безопасности (SIL)2, согласно стандартам ГОСТ Р МЭК 61508-1-2012 - ГОСТ Р МЭК 61508-7-2012. Информационным выходом, обеспечивающим функциональную безопасность, является токовый сигнал (4-20) мА.		
	SIL (Уровень полноты безопасности)		2
	HFT (Отказоустойчивость аппаратных средств)		0*
	Тип устройства		Тип В (сложное устройство)
	срок службы		10 лет
	SFF (Доля безопасных отказов)		97,7 %

Наименование	Показатель	
	PFD 1001D (Средняя вероятность отказа при запросе)	3,78×10 ⁻³
	RRF 1001D (Фактор снижения риска)	264,2
	λ _{DU} (Лямбда необнаруженных опасных отказов)	3,9×10 ⁻⁷
	λ _{DD} (Лямбда обнаруженных опасных отказов)	15,06×10 ⁻⁶
	λ _S (Лямбда безопасных отказов)	2,37×10 ⁻⁶
	* Согласно ГОСТ Р МЭК 61511-1-2018, п.11.4.	
Назначенные технико-эксплуатационные показатели ИДК-10	средняя наработка на отказ, ч	42 000
	средняя наработка до метрологического отказа, ч	50 000
	средний срок службы, лет, не менее	10
	назначенный срок службы, лет	15
	назначенный срок хранения, при условии соблюдения требований к условиям хранения, лет	8
Настройка	– посредством оптических кнопок и дисплея на лицевой панели; – через сервисный интерфейс Wi-Fi; – по интерфейсам связи RS485 и HART	
Регистрация событий с меткой времени (количество записей на каждый параметр)	– счетчики (регистрация эксплуатационных данных)	100
	– журнал порога 1	100
	– журнал порога 2	100
	– журнал аварий	100
	– журнал настройки	100
	– журнал конфигурации	100
	– тренды концентрации настраиваются по дельте изменения концентрации)	Max 170 000
Обогрев	Включение обогрева блока сенсора и блока электроники автоматическое	

3.7 Метрологические характеристики

3.7.1 Метрологические характеристики оптического ИДК-10-Х1

Диапазон измерений концентрации оптического ИДК-10-Х1 по поверочному компоненту соответствует значениям таблицы 4, нормируемые метрологические характеристики приведены в таблице 5.

Таблица 4 - Модификация оптического ИДК-10-Х1

Модификация ИДК-10	Определяемый компонент	Диапазон показаний, НКПР (об.д.)	Диапазон измерений
ИДК-10-Х1-01/XX ИДК-10-Х1-А1/XX	Метан (СН ₄)	от 0 до 100 НКПР, % (от 0 до 4,4 об.д., %)	от 0 до 100 НКПР, %
ИДК-10-Х1-02/XX	Этан (С ₂ Н ₆)	от 0 до 100 НКПР, % (от 0 до 2,4 об.д., %)	от 0 до 100 НКПР, %
ИДК-10-Х1-03/XX ИДК-10-Х1-А3/XX	Пропан (С ₃ Н ₈)	от 0 до 100 НКПР, % (от 0 до 1,7 об.д., %)	от 0 до 100 НКПР, %
ИДК-10-Х1-04/XX	н-Бутан (С ₄ Н ₁₀)	от 0 до 100 НКПР, % (от 0 до 1,4 об.д., %)	от 0 до 100 НКПР, %
ИДК-10-Х1-05/XX	Пентан (С ₅ Н ₁₂)	от 0 до 100 % НКПР, % (от 0 до 1,1 об.д., %)	от 0 до 100 НКПР, %
ИДК-10-Х1-06/XX	Гексан (С ₆ Н ₁₄)	от 0 до 100 НКПР, % (от 0 до 1,0 об.д., %)	от 0 до 100 НКПР, %
ИДК-10-Х1-07/XX	Изобутан (i-С ₄ Н ₁₀)	от 0 до 100 НКПР, % (от 0 до 1,3 об.д., %)	от 0 до 100 НКПР, %
ИДК-10-Х1-08/XX	Изопентан (i-С ₅ Н ₁₂)	от 0 до 100 НКПР, % (от 0 до 1,3 об.д., %)	от 0 до 100 НКПР, %
ИДК-10-Х1-09/XX	Этилен (С ₂ Н ₄)	от 0 до 100 НКПР, % (от 0 до 2,3 об.д., %)	от 0 до 100 НКПР, %
ИДК-10-Х1-10/XX	Пропилен (С ₃ Н ₆)	от 0 до 100 НКПР, % (от 0 до 2,0 об.д., %)	от 0 до 100 НКПР, %
ИДК-10-Х1-11/XX	Бензол (С ₆ Н ₆)	от 0 до 100 НКПР, % (от 0 до 1,2 об.д., %)	от 0 до 100 НКПР, %
ИДК-10-Х1-12/XX	Гептан (С ₇ Н ₁₆)	от 0 до 100 НКПР, % (от 0 до 0,85 об.д., %)	от 0 до 100 НКПР, %
ИДК-10-Х1-13/XX	Метанол (СН ₃ ОН)	от 0 до 100 НКПР, % (от 0 до 6,0 об.д., %)	от 0 до 100 НКПР, %
ИДК-10-Х1-14/XX	Толуол (С ₆ Н ₅ СН ₃)	от 0 до 100 НКПР, % (от 0 до 1,0 об.д., %)	от 0 до 50 НКПР, %
ИДК-10-Х1-15/XX	Оксид этилена (С ₂ Н ₄ О)	от 0 до 100 НКПР, % (от 0 до 2,6 об.д., %)	от 0 до 50 НКПР, %
ИДК-10-Х1-20/XX	Диоксид углерода (СО ₂)	от 0,0 до 2,5 об. д., %	от 0,0 до 2,5 об. д., %
ИДК-10-Х1-21/XX	Ацетон (СН ₃ СОСН ₃)	от 0 до 100 НКПР, % (от 0 до 2,5 об.д., %)	от 0 до 50 НКПР, %
Пары нефтепродуктов			
ИДК-10-Х1-22/XX	Бензина АИ-92	от 0 до 100 НКПР, %	от 0 до 50 НКПР, %
ИДК-10-Х1-23/XX	Бензина АИ-95	от 0 до 100 НКПР, %	от 0 до 50 НКПР, %
ИДК-10-Х1-24/XX	Топливо дизельное	от 0 до 100 НКПР, %	от 0 до 50 НКПР, %
ИДК-10-Х1-25/XX	Топливо для реактивных двигателей	от 0 до 100 НКПР, %	от 0 до 50 НКПР, %

Модификация ИДК-10	Определяемый компонент	Диапазон показаний, НКПР (об.д.)	Диапазон измерений
ИДК-10-Х1-26/ХХ	Бензин авиационный	от 0 до 100 НКПР, %	от 0 до 50 НКПР, %
ИДК-10-Х1-27/ХХ	Уайт-спирит	от 0 до 100 НКПР, %	от 0 до 50 НКПР, %

Таблица 5 - Нормируемые метрологические характеристики оптического ИДК-10-Х1

Наименование метрологической характеристики	Значение
1 Время установления выходного сигнала ($T_{0,5д}$), не более, с (без гидрофобного фильтра / с установленным гидрофобным фильтром)	
– метан	4 / 10
– пропан	6 / 15
– ацетон	3 / 4
– пары нефтепродуктов	10 / 15
– остальные определяемые компоненты	16 / 25
2 Время установления выходного сигнала ($T_{0,9д}$), не более, с (без гидрофобного фильтра / с установленным гидрофобным фильтром)	
– метан	5 / 20
– пропан	15 / 40
– ацетон	4 / 5
– пары нефтепродуктов	20 / 35
– остальные определяемые компоненты	25 / 60
3 Пределы допускаемой основной абсолютной погрешности для модификаций ИДК-10-Х1-А1/ХХ-ХХ-ХХХ (метан), ИДК-10-Х1-А3/ХХ-ХХ-ХХХ (пропан), в диапазоне от 0 до 50 % НКПР включительно	±3 НКПР, %
4 Пределы допускаемой основной абсолютной погрешности для ИДК-10-Х1-А1/ХХ-ХХ-ХХХ (метан), ИДК-10-Х1-А3/ХХ-ХХ-ХХХ (пропан), в диапазоне от 50 до 100 % НКПР	±5 НКПР, %
5 Пределы допускаемой основной абсолютной погрешности для всех модификаций, кроме ИДК-10-Х1-А1/ХХ-ХХ-ХХХ, ИДК-10-Х1-А3/ХХ-ХХ-ХХХ, в диапазоне от 0 до 50 % НКПР включительно	±5 НКПР, %
6 Пределы допускаемой основной относительной погрешности для всех модификаций, кроме ИДК-10-Х1-А1/ХХ-ХХ-ХХХ, ИДК-10-Х1-А3/ХХ-ХХ-ХХХ, в диапазоне от 50 до 100 % НКПР	±10 %
7 Пределы допускаемой основной абсолютной погрешности для модификации ИДК-10-Х1-20/00-ХХ-ХХ-ХХХ (диоксид углерода)	$\pm(0,1+0,01 \times Cи)^{1)}$ об.д., %
8 Пределы допускаемого изменения показаний при непрерывной работе в течение 8 ч, в долях от предела допускаемой основной погрешности	±0,5
9 Пределы допускаемой дополнительной погрешности от изменения температуры окружающей среды на каждые 10 °С в диапазоне рабочих условий эксплуатации, в долях от предела допускаемой основной погрешности:	
– для всех модификаций, кроме ИДК-10-Х1-20/00-ХХ-ХХ-ХХХ	±0,5
– для диоксида углерода ИДК-10-Х1-20/00-ХХ-ХХ-ХХХ	±0,7
10 Пределы допускаемой дополнительной погрешности от изменения относительной влажности окружающей среды на каждые 10 % в условиях, соответствующим условиям эксплуатации, в долях от предела допускаемой основной погрешности	±0,2

Наименование метрологической характеристики	Значение
11 Пределы допускаемой дополнительной погрешности от изменения атмосферного давления в пределах рабочих условий на каждые 3,3 кПа, в долях от предела допускаемой основной погрешности	±0,4
¹⁾ <i>С_и</i> – содержание определяемого компонента на входе ИДК-10, об.д., %	

3.7.2 Метрологические характеристики термокаталитического ИДК-10-Х2

Диапазон измерений концентрации термокаталитического ИДК-10-Х2 по поверочному компоненту соответствует значениям таблицы 6, нормируемые метрологические характеристики приведены в таблице 7.

Таблица 6 - Модификация термокаталитического ИДК-10-Х2

Модификация ИДК-10	Определяемый компонент	Диапазон показаний	Диапазон измерений
ИДК-10-Х2-01/00	Метан (СН ₄)	от 0 до 100 НКПР, % (от 0 до 4,4 об.д., %)	от 0 до 50 НКПР, %
ИДК-10-Х2-02/00	Этан (С ₂ Н ₆)	от 0 до 100 НКПР, % (от 0 до 2,4 об.д., %)	от 0 до 50 НКПР, %
ИДК-10-Х2-03/00	Пропан (С ₃ Н ₈)	от 0 до 100 НКПР, % (от 0 до 1,7 об.д., %)	от 0 до 50 НКПР, %
ИДК-10-Х2-04/00	н-Бутан (С ₄ Н ₁₀)	от 0 до 100 НКПР, % (от 0 до 1,4 об.д., %)	от 0 до 50 НКПР, %
ИДК-10-Х2-05/00	Пентан (С ₅ Н ₁₂)	от 0 до 100 НКПР, % (от 0 до 1,1 об.д., %)	от 0 до 50 НКПР, %
ИДК-10-Х2-06/00	Гексан (С ₆ Н ₁₄)	от 0 до 100 НКПР, % (от 0 до 1,0 об.д., %)	от 0 до 50 НКПР, %
ИДК-10-Х2-07/00	Изобутан (i-С ₄ Н ₁₀)	от 0 до 100 НКПР, % (от 0 до 1,3 об.д., %)	от 0 до 50 НКПР, %
ИДК-10-Х2-08/00	Изопентан (С ₅ Н ₁₂)	от 0 до 100 НКПР, % (от 0 до 1,3 об.д., %)	от 0 до 50 НКПР, %
ИДК-10-Х2-09/00	Этилен(С ₂ Н ₄)	от 0 до 100 НКПР, % (от 0 до 2,3 об.д., %)	от 0 до 50 НКПР, %
ИДК-10-Х2-11/00	Бензол(С ₆ Н ₆)	от 0 до 100 НКПР, % (от 0 до 1,2 об.д., %)	от 0 до 50 НКПР, %
ИДК-10-Х2-16/00	Оксид углерода (СО)	от 0 до 100 НКПР, % (от 0 до 10,9 об.д., %)	от 0 до 50 НКПР, %
ИДК-10-Х2-17/00	Водород (Н ₂)	от 0 до 100 НКПР, % (от 0 до 4 об.д., %)	от 0 до 50 НКПР, %
ИДК-10-Х2-18/00	Аммиак (NH ₃)	от 0 до 100 НКПР, % (от 0 до 15 об.д., %)	от 0 до 50 НКПР, %
ИДК-10-Х2-19/00	Винилхлорид (С ₂ Н ₃ Cl)	от 0 до 100 НКПР, % (от 0 до 3,6 об.д., %)	от 0 до 50 НКПР, %

Таблица 7 - Нормируемые метрологические характеристики термодаталитического ИДК-10-Х2

Наименование метрологической характеристики	Значение
1 Время установления выходного сигнала ($T_{0,5д}$), не более, с	
– для метана	10
– для остальных компонентов	20
2 Время установления выходного сигнала ($T_{0,9д}$) ²), не более, с	30
3 Пределы допускаемой основной абсолютной погрешности, НКПР, %	±5
4 Пределы допускаемого изменения показаний при непрерывной работе в течение 8 ч, в долях от предела допускаемой основной погрешности	±0,5
5 Пределы допускаемой дополнительной погрешности от изменения температуры окружающей среды на каждые 10 °С в диапазоне рабочих условий эксплуатации, в долях от предела допускаемой основной погрешности:	±0,2
6 Пределы допускаемой дополнительной погрешности от изменения относительной влажности окружающей среды на каждые 10 % в условиях, соответствующим условиям эксплуатации, в долях от предела допускаемой основной погрешности	±0,2
7 Пределы допускаемой дополнительной погрешности от изменения атмосферного давления в пределах рабочих условий на каждые 3,3 кПа, в долях от предела допускаемой основной погрешности	±0,4

3.7.3 Метрологические характеристики оптического ИДК-10-Х3

Диапазон измерений концентрации оптического ИДК-10-Х3 по поверочному компоненту соответствует значениям таблицы 8, нормируемые метрологические характеристики приведены в таблице 9.

Таблица 8 - Нормируемые метрологические характеристики ИДК-10-Х3

Модификация ИДК-10	Определяемый компонент	Диапазон показаний	Диапазон измерений
ИДК-10-Х3-01/00	Метан (СН ₄)	от 0 до 100 НКПР, % (от 0 до 4,4 об.д., %)	от 0 до 100 НКПР, %
ИДК-10-Х3-А1/00		от 0 до 100 НКПР, % (от 0 до 4,4 об.д., %)	от 0 до 100 НКПР, %
ИДК-10-Х3-В1/00		от 0 до 100 НКПР, % (от 0 до 4,4 об.д., %)	от 0 до 50 НКПР, %
ИДК-10-Х3-02/00	Этан (С ₂ Н ₆)	от 0 до 100 НКПР, % (от 0 до 2,4 об.д., %)	от 0 до 50 НКПР, %
ИДК-10-Х3-А2/00		от 0 до 100 НКПР, % (от 0 до 2,4 об.д., %)	от 0 до 50 НКПР, %
ИДК-10-Х3-03/00	Пропан (С ₃ Н ₈)	от 0 до 100 НКПР, % (от 0 до 1,7 об.д., %)	от 0 до 100 НКПР, %
ИДК-10-Х3-А3/00		от 0 до 100 НКПР, % (от 0 до 1,7 об.д., %)	от 0 до 100 НКПР, %
ИДК-10-Х3-В3/00		от 0 до 100 НКПР, % (от 0 до 1,7 об.д., %)	от 0 до 50 НКПР, %
ИДК-10-Х3-04/00	н-Бутан (С ₄ Н ₁₀)	от 0 до 100 НКПР, % (от 0 до 1,4 об.д., %)	от 0 до 50 НКПР, %
ИДК-10-Х3-А4/00		от 0 до 100 НКПР, % (от 0 до 1,4 об.д., %)	от 0 до 50 НКПР, %
ИДК-10-Х3-05/00	Пентан (С ₅ Н ₁₂)	от 0 до 100 НКПР, % (от 0 до 1,1 об.д., %)	от 0 до 50 НКПР, %
ИДК-10-Х3-А5/00		от 0 до 100 НКПР, % (от 0 до 1,1 об.д., %)	от 0 до 50 НКПР, %
ИДК-10-Х3-06/00	Гексан (С ₆ Н ₁₄)	от 0 до 100 НКПР, % (от 0 до 1,0 об.д., %)	от 0 до 50 НКПР, %
ИДК-10-Х3-А6/00		от 0 до 100 НКПР, % (от 0 до 1,0 об.д., %)	от 0 до 50 НКПР, %
ИДК-10-Х3-10/00	Пропилен (С ₃ Н ₆)	от 0 до 100 НКПР, %	от 0 до 50 НКПР, %

Модификация ИДК-10	Определяемый компонент	Диапазон показаний	Диапазон измерений
ИДК-10-Х3-А10/00		(от 0 до 2,0 об.д., %)	

Таблица 9 - Нормируемые метрологические характеристики ИДК-10-Х3

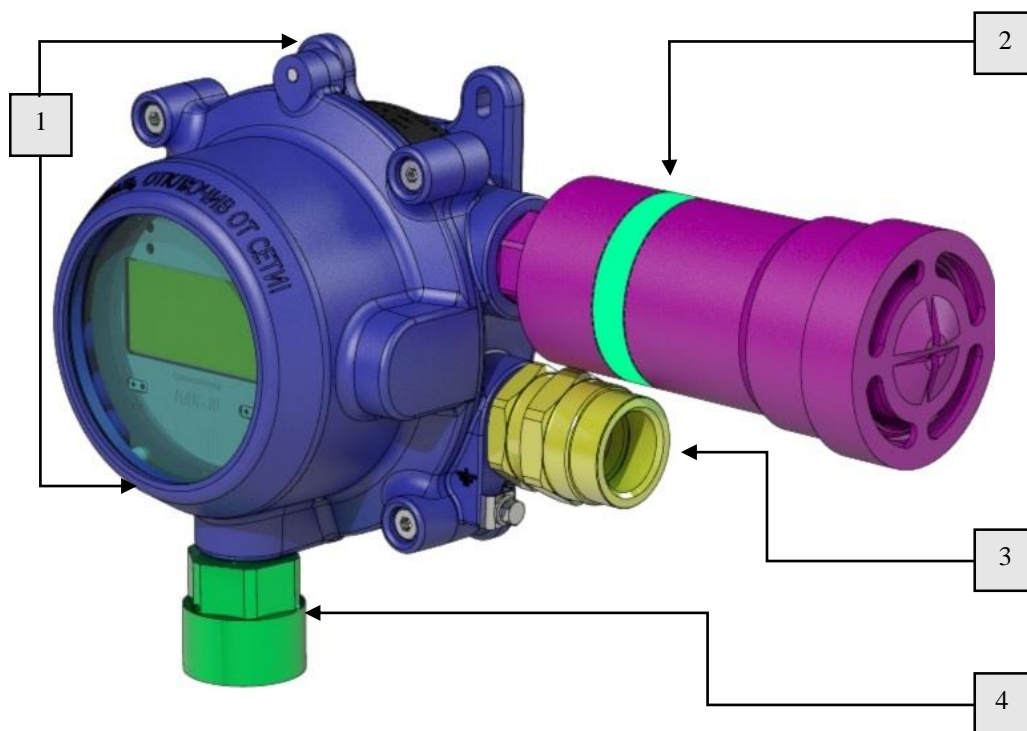
Наименование метрологической характеристики	Значение
1. Время установления выходного сигнала ($T_{0,5d}$), не более, с	
– метан	11
– пропан	8
– остальные определяемые компоненты	12
2. Время установления выходного сигнала ($T_{0,9d}$), не более, с	
– метан	18
– пропан	14
– остальные определяемые компоненты	17
3. Пределы допускаемой основной абсолютной погрешности для модификаций: ИДК-10-Х3-А1/00-ХХ-ХХХ (метан) ИДК-10-Х3-В1/00-ХХ-ХХХ (метан) ИДК-10-Х3-А2/00-ХХ-ХХХ (этан) ИДК-10-Х3-А3/00-ХХ-ХХХ (пропан) ИДК-10-Х3-В3/00-ХХ-ХХХ (пропан) ИДК-10-Х3-А4/00-ХХ-ХХХ (н-бутан) ИДК-10-Х3-А5/00-ХХ-ХХХ (пентан) ИДК-10-Х3-А6/00-ХХ-ХХХ (гексан) ИДК-10-Х3-А10/00-ХХ-ХХХ (пропилен) в диапазоне от 0 до 50 % НКПР включительно	± 3 НКПР, %
4. Пределы допускаемой основной абсолютной погрешности для ИДК-10-Х3-А1/00-ХХ-ХХХ (метан), ИДК-10-Х3-А3/00-ХХ-ХХХ (пропан) в диапазоне от 50 до 100 % НКПР	± 5 НКПР, %
5. Пределы допускаемой основной абсолютной погрешности ИДК-10-Х3-01/00-ХХ-ХХХ (метан) ИДК-10-Х3-02/00-ХХ-ХХХ (этан) ИДК-10-Х3-03/00-ХХ-ХХХ (пропан) ИДК-10-Х3-04/00-ХХ-ХХХ (н-бутан) ИДК-10-Х3-05/00-ХХ-ХХХ (пентан) ИДК-10-Х3-06/00-ХХ-ХХХ (гексан) ИДК-10-Х3-10/00-ХХ-ХХХ (пропилен) в диапазоне от 0 до 50 % НКПР включительно	± 5 НКПР, %
6. Пределы допускаемой основной относительной погрешности ИДК-10-Х3-01/00-ХХ-ХХХ (метан) ИДК-10-Х3-03/00-ХХ-ХХХ (пропан) диапазоне от 50 до 100 % НКПР	± 10 %
7. Пределы допускаемого изменения показаний при непрерывной работе в течение 8 ч, в долях от предела допускаемой основной погрешности	$\pm 0,2$
8. Пределы допускаемой дополнительной погрешности от изменения температуры окружающей среды на каждые 10 °С в диапазоне рабочих условий эксплуатации, в долях от предела допускаемой основной погрешности	$\pm 0,15$
9. Пределы допускаемой дополнительной погрешности от изменения относительной влажности окружающей среды на каждые 10 % в условиях,	$\pm 0,2$

Наименование метрологической характеристики	Значение
соответствующим условиям эксплуатации, в долях от предела допускаемой основной погрешности	
10. Пределы допускаемой дополнительной погрешности от изменения атмосферного давления в пределах рабочих условий на каждые 3,3 кПа, в долях от предела допускаемой основной погрешности	$\pm 0,4$

3.8 Конструкция изделия

Общая информация ИДК-10 представляет собой законченное устройство и состоит из следующих частей (см. рисунок 5):

- Блока электроники;
- Блока сенсора;
- Кабельного ввода (тип кабельного и количество кабельных вводов, выбирается в структуре условного обозначения);
- Блока ОСЗВ (опционально).



1- Корпус с блоком электроники; 2 – ОСЗВ (опционально);
3 – Кабельный ввод (один или два); 4 – Блок сенсора

Рисунок 5 - Составные части газоанализатора ИДК-10

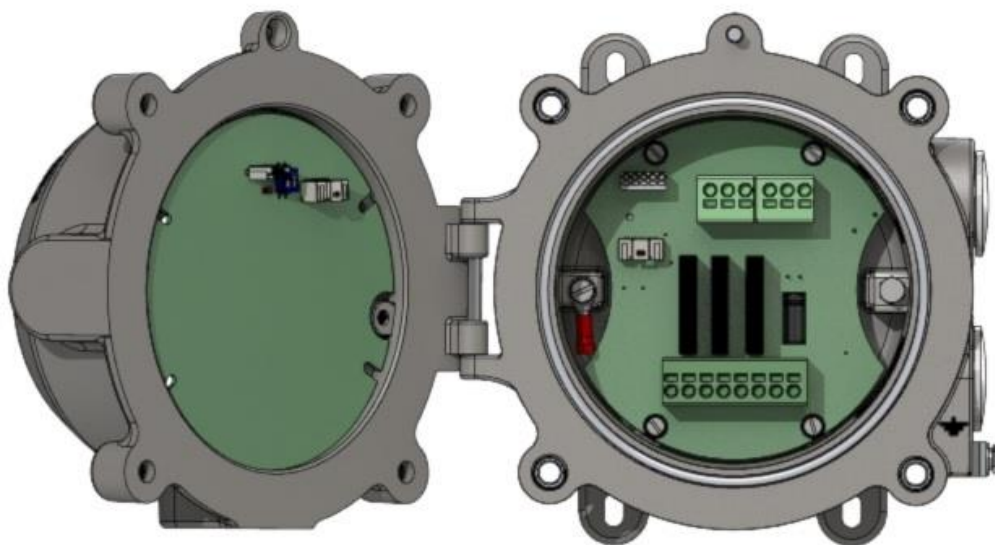


Рисунок 6 - Открытый бокс подключения ИДК-10

Габаритные размеры указаны в [приложении В](#).

Схема разбора с указанием запасных частей приведена в [приложении И](#).

**Блок
электроники**

В состав Блока электроники газоанализатора ИДК-10 входят:

Электрические составляющие:

- модуль ввода-вывода с установленными защитами от электромагнитных помех, от переплюсовки и электромеханическими реле;
- модуль соединительный;
- модуль источника питания с интерфейсными схемами;
- модуль барьера искрозащиты;
- модуль процессора.

Неэлектрические составляющие:

- корпус.

Блок сенсора

В состав Блока сенсора газоанализатора ИДК-10 входят:

Электрические составляющие:

- оптический сенсор или термокаталитический;
- модуль обогрева.

Неэлектрические составляющие:

- пористый колпак;
- брызгозащитная насадка (для исполнения ОМ1 присутствует всегда).

**Органы
управления и
индикация**

Управление ИДК-10 по месту эксплуатации осуществляется с помощью двух сенсорных кнопок. Общий вид индикационной панели ИДК-10 приведены на рисунке 7, назначение элементов приведены в таблице 10.

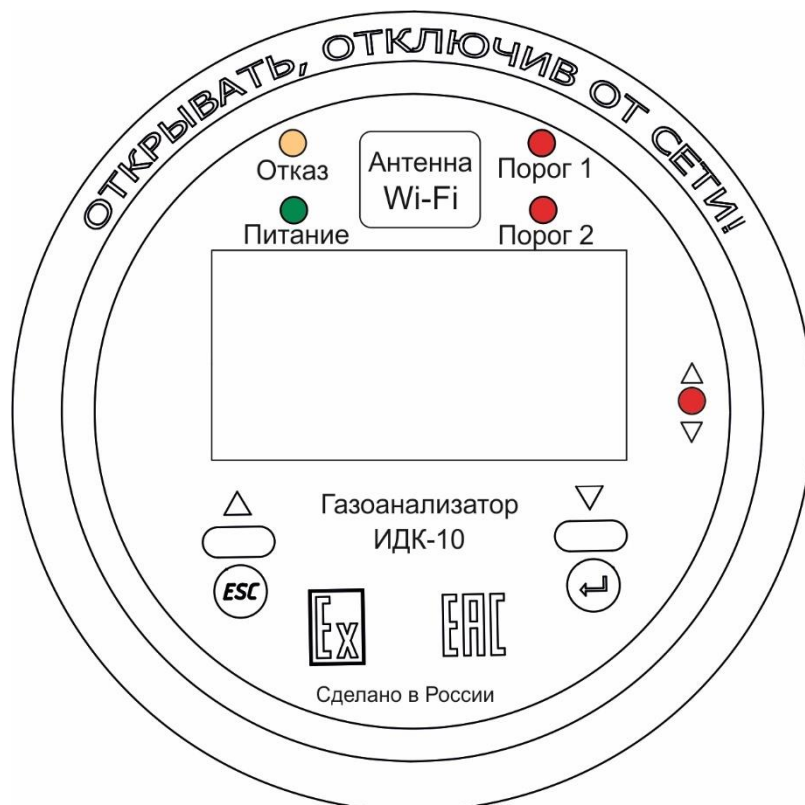


Рисунок 7 - Общий вид индикационной панели ИДК-10

Таблица 10 - Назначение элементов индикационной панели ИДК-10

Название / Пиктограмма	Назначение	Примечание
Питание	Индикатор питания	Зеленый
Отказ	<ul style="list-style-type: none"> - отсутствие настройки; - обнаружение ошибок при самотестировании; - концентрация превышает максимальный диапазон измерения ИДК-10; - отсутствует установка порогов "Порог1", "Порог2" 	Желтый
Антенна	Приемника WI-FI сигнала	-
Порог 1	Сигнализация достижения первого порога	Красный
Порог 2	Сигнализация достижения второго порога	Красный
△ ▽	Индикация срабатывания сенсорных кнопок	Красный
Дисплей	Текущее отображение загазованности	Красный
ESC	Вверх / Выход	
↵	Вниз / Ввод	

3.9 Описание работы ИДК-10 с ОСЗВ

ОСЗВ предназначен для светозвукового дублирования состояний работы ИДК-10 таких как: Порог1, Порог2, ОТКАЗ. Режимы работы ИДК-10 с ОСЗВ приведены в таблице 11.

При включенной функции «блокировка порогов» звуковая сигнализация не квитируется при снижении концентрации без вмешательства пользователя.

УВЕДОМЛЕНИЕ

Квитирование звука происходит при нажатии кнопки ESC.

При отключённой функции «блокировка порогов» световая и звуковая сигнализация происходит в обратном порядке по мере снятия блоком ИДК-10 порогов сигнализации в следствии снижения загазованности ниже значений, заданных для порогов 1 и 2.

Таблица 11 - Режим работы ИДК-10 с ОСЗВ

Состояние	Цвет	Звук
Питание ИДК включено, нормальный режим работы	Зеленый, непрерывное свечение	Выключен
Достижение концентрации значения первого порога	Красный, мигает с частотой 1 Гц	Выключен
Достижение концентрации значения второго порога	Красный, мигает с частотой 2 Гц	Включается с частотой повторений 1 Гц и скважностью 50 %
Газоанализатор находится в режиме настройки, удаленного управления, дистанционной настройки или в аварийном режиме	Желтый (оранжевый), непрерывное свечение	Выключен

3.10 Указание мер безопасности и обеспечение взрывозащищенности

Общие положения К эксплуатации ИДК-10 должны допускаться лица, достигшие 18 лет, имеющие квалификационную группу для работы с электроустановками напряжением до 1000 В не ниже третьей и прошедшие инструктаж по безопасности труда на рабочем месте.

ИДК-10 соответствуют требованиям электробезопасности к конструкции и устройству по ГОСТ 12.2.007.0-75, ГОСТ Р 52931-2008, ГОСТ 27540-87;

По способу защиты человека от поражения электрическим током ИДК-10 относятся к классу I по ГОСТ 12.2.007.0-75, раздел 2 "Классы электротехнических изделий по способу защиты человека от поражения электрическим током".

Работа с баллонами ПГС

При работе с баллонами, содержащими газовые смеси под давлением, необходимо соблюдать требования "Правил промышленной безопасности опасных производственных объектов, на которых используется оборудование, работающее под избыточным давлением". Не допускается сбрасывание ПГС в атмосферу рабочих помещений при поверке ИДК-10.

Заземление

Заземление корпуса газоанализатора соответствует требованиям ГОСТ 21130-75. Заземляющие зажимы снабжены устройством против самоотвинчивания.

Сопrotивление между токоведущими частями и частями корпуса	Электрическое сопротивление изоляции в нормальных условиях эксплуатации согласно ГОСТ Р 52931-2008 составляет:	
	Для исполнения УХЛ1:	
	при нормальных условиях эксплуатации, МОм, не менее	20
	при верхнем значении температуры эксплуатации, МОм, не менее	5
	при верхнем значении относительной влажности, МОм, не менее	1
	Для исполнения ОМ 1	
	при нормальных условиях эксплуатации, МОм, не менее	10
	после воздействия влаги, холода, МОм, не менее	1
Электрическая прочность изоляции	Электрическая прочность изоляции в нормальных климатических условиях эксплуатации выдерживает без пробоя и поверхностного перекрытия испытательное напряжение частотой 50 Гц в течение одной минуты согласно ГОСТ Р 52931-2008:	
	для исполнения УХЛ 1	
	входные цепи и корпус изделия, В	500
	Для исполнения ОМ1	
	входные цепи и корпус изделия, В	548
Обеспечение взрывозащищенности	<p>Взрывозащищенность ИДК-10 достигается применением вида взрывозащиты "взрывонепроницаемая оболочка" по ГОСТ ИЕС 60079-1-2013, а также соблюдением общих технических требований к взрывозащищённому электрооборудованию по ГОСТ 31610.0-2014 за счет следующих конструктивных решений:</p> <ul style="list-style-type: none"> - применением светозвукового оповещателя ОСЗВ ОФТ.18.2843.00.00.00, производства ООО НПП "ТЭК", изготовленный по техническим условиям "Оповещатель светозвуковой взрывозащищенный ОСЗВ" ТБЦВ.425549.01 ТУ, сертифицированного по ТР ТС 012/2011; - применением резьбовых взрывонепроницаемых соединений между корпусом, кабельным вводом и датчиком оптическим (ОФТ.18.2272.02.00.00), а также плоского соединения между крышкой и корпусом, параметры которых удовлетворяют требованиям ГОСТ ИЕС 60079-1-2013; - ограничения температуры наружной поверхности оболочки ИДК-10 с учетом температуры окружающей среды до плюс 80 °С. - взрывозащищенность ИДК-10 обеспечивается заключением электрических частей во взрывонепроницаемую оболочку, которая выдерживает давление взрывов внутри неё и исключает передачу взрывов в окружающую взрывоопасную среду. Взрывонепроницаемость мест ввода кабелей обеспечивается установкой кабельных вводов, заглушек, переходников, имеющие действующие сертификаты соответствия требованиям Технического регламента Таможенного союза «О безопасности оборудования для работы во взрывоопасных средах» (ТР ТС 012/2011), с видом 	

взрывозащиты, подгруппой газа и диапазоном температуры окружающей среды при эксплуатации, соответствующим указанным выше.

При эксплуатации ИДК-10-Х3 в температурном диапазоне от плюс 65 °С до плюс 90 °С необходимо использовать кабели с разрешенной температурой эксплуатации до плюс 135 °С.

При использовании ИДК-10 в температурном диапазоне от плюс 65 °С до плюс 90 °С следует учитывать, что температура эксплуатации превышает максимальную температуру класса Тб.

Максимальная температура внутренних и наружных частей и поверхностей газоанализатора в нормальном режиме работы не превышает 85 °С при температуре окружающей среды плюс 65 °С согласно ГОСТ 31610.0-2014 (IEC 60079-0:2011).

При применении ИДК-10-Х3 в помещениях и установках, где температура окружающего воздуха может достигать плюс 90 °С требуется применять для подключения ИДК кабель, имеющий допустимую рабочую температуру не менее плюс 135 °С



ОСТОРОЖНО

Корпус блока электроники следует открывать, отключив от сети!

Запрещается разбирать газоанализатор во взрывоопасной зоне!



ОПАСНОСТЬ

Знак "X", стоящий после маркировки взрывозащиты, означает, что при эксплуатации изделия необходимо соблюдать следующие специальные условия:

- в кабельные вводы могут вводиться все типы бронированных кабелей, за исключением кабелей со свинцовой оболочкой;
- запрещается эксплуатация ИДК-10 во взрывоопасных смесях ацетилена с воздухом;
- применение покупного сертифицированного по ТР ТС 012/2011 малогабаритного измерительного преобразователя.
- Предельные электрические параметры искробезопасной электрической цепи ИДК-10-Х1 по ГОСТ 31610.11-2014 составляют:

Цепь малогабаритного измерительного преобразователя:

U_0 : 4,9 В	P_0 : 125 мВт	C_0 : 100 мкФ
I_0 : 105 мА	L_0 : 2 мГн	

Цепь нагревателя малогабаритного измерительного преобразователя:

U_0 : 9,55 В	P_0 : 2930 мВт	C_0 : 3,6 мкФ
I_0 : 1230 мА	L_0 : 0,01 мГн	

Допускается установка кабельных вводов, заглушек, переходников производителей, имеющие действующие сертификаты соответствия требованиям Технического регламента Таможенного союза «О безопасности оборудования для работы во взрывоопасных средах» (ТР ТС 012/2011), с видом взрывозащиты, подгруппой газа и диапазоном

температуры окружающей среды при эксплуатации, соответствующим указанным выше.

Максимальная температура внутренних и наружных частей и поверхностей газоанализатора в нормальном режиме работы не превышает плюс 85 °С при температуре окружающей среды плюс 65 °С согласно ГОСТ 31610.0-2014 (ИЕС 60079-0:2011).

Чертеж средств взрывозащиты представлен в [приложении Е](#).

3.11 Маркировка и пломбирование

Маркировка ИДК-10 соответствует требованиям конструкторской документации ОФТ.18.2272.00.00.00, ГОСТ 27540-87, ГОСТ 18620-86, ГОСТ 31610.0-2014(ИЕС60079-0:2011), ГОСТ ИЕС 60079-1-2013, ГОСТ 31610.11-2014 (ИЕС 60079-11:2011), ТР ТС 012/2011, дополнительным требованиям ПАО "Роснефть" (Единые методические требования. Контрольно-измерительные приборы для измерения загазованности) № П4-06.03 М-0145.

Основная маркировка ИДК-10

Маркировка ИДК-10 содержит обязательную информацию:

- товарный знак и наименование предприятия-изготовителя;
- маркировку типа взрывозащиты;
- специальный знак взрывобезопасности по ТР ТС 012/2011;
- заводской номер;
- наименование и условное обозначение ИДК-10;
- дату выпуска (год, месяц);
- единый знак обращения продукции на рынке государств-членов Таможенного союза, буквенно-цифровой код центра по сертификации, номер сертификата соответствия;
- знак утверждения типа средства измерения;
- диапазон температур эксплуатации;
- обозначение степени защиты IP;

Дополнительная маркировка ИДК-10

Маркировка ИДК-10 содержит дополнительную информацию по требованиям ПАО "Роснефть" (Единые методические требования. Контрольно-измерительные приборы для измерения загазованности) № П4-06.03 М-0145:

- тип выходного сигнала: (4-20) мА + HART;
- погрешность измерений;
- диапазон измеряемых значений для модификаций.

Упаковка

Упаковка соответствует КУ-2 согласно ГОСТ 23170-78 и обеспечивает длительное хранение изделия при условии обеспечения защиты от дождя, снега и прямых солнечных лучей.

Эксплуатационная документация, поставляемая с изделием, упаковывается в полиэтиленовые пакеты.

Упаковка комплекта ЭД

Комплект ЭД вложен в герметичный пакет из полиэтиленовой пленки толщиной не менее 0,1 мм.

Консервация и внутренняя упаковка

Упаковка содержит средства амортизации каждого блока в отдельности – ложементы из пенопласта или вспененного полиэтилена. Ложемент обеспечивает амортизацию блоков со всех сторон.

Блоки и комплекты ЗИП защищены от коррозии при помощи временной противокоррозионной защиты варианта ВЗ-10 согласно ГОСТ 9.014-78. (Добавления силикагеля технического по ГОСТ 3956-76).

Внутренняя упаковка блоков и комплекта ЗИП соответствует категории ВУ-ША по ГОСТ 23216-78. (Упаковка блоков в пленочные чехлы из полиэтиленовой пленки толщиной 0,2 мм (марка М) с применением осушителя.

Маркировка транспортной тары

Упакованный комплект ИДК-10 упакован в транспортную тару предприятия-изготовителя с соблюдением требований ГОСТ 23170-78 и ГОСТ 9.014-78 для варианта внутренней упаковки ВУ-4.

Маркировка транспортной тары соответствует ГОСТ 14192-96 и содержит:

- манипуляционные знаки "Осторожно хрупкое", "Боится влаги", "Верх", "Предел по количеству ярусов в штабеле";
- основные надписи:
 - наименование грузополучателя
 - наименование пункта назначения
- дополнительные надписи:
 - наименование грузополучателя
 - наименование пункта отправления
- информационные надписи:
 - значение массы брутто/нетто грузового места в кг
 - данные об упакованном изделии.

Пломбировка

ИДК-10 пломбируется согласно ГОСТ 18680-73 во внутренней части блока электроники.

3.12 Дискретные выходы

Общая информация

ИДК-10 имеет дискретные выходы "Порог 1", "Порог 2" и "Отказ". Способ реализации выходов – электромеханическое реле. Технические характеристики дискретных выходов приведены в таблице 12. Указание клемм для подключения приведены в таблице 13, так же информация о назначении дискретных выходов присутствует внутри бокса подключения.

Снятие «Порога 2» при активной функции «**блокировка**» происходит нажатием **ESC** не менее 2 секунд. Включение функции «**блокировка**» описана в пункте 5.4.10.

Таблица 12 - Технические характеристики дискретных выходов

Параметр	Допустимые значения			Единицы измерения	Примечание
	Мин.	Номинал.	Макс.		
тип контакта	переключающий				
род тока	постоянный / переменный				
Напряжение гальванической изоляции	–	–	1000	В	1 мин, VAC
Порог 1, Порог 2, Отказ					
Номинальное переключающее напряжение	0	24	30	В	VDC
	0	230	250	В	VAC
ток нагрузки:					
нормально-разомкнутый (НР)	–	1	<5	А	
нормально-замкнутый (НЗ)	–	1	≤3	А	

Таблица 13 - Клеммы подключения дискретных входов

Контакты разъема подключения	Название контакта	Функция
ХТЗ:1	НР	Порог 1
ХТЗ:2	СОМ	
ХТЗ:3	НЗ	
ХТЗ:4	НР	Порог 2
ХТЗ:5	СОМ	
ХТЗ:6	НЗ	
ХТЗ:7	НЗ	Отказ
ХТЗ:8	СОМ	
ХТЗ:9	НР	

3.13 Аналоговый выход

ИДК-10 обеспечивает выдачу информации по аналоговым выходам с диапазоном выходного сигнала (4-20) мА.

Экранирование

Рекомендовано подключение проводник Экран на шину заземления контроллера управления в шкафу управления. Технические характеристики аналогового выхода приведены в таблице 14. Указание клемм для подключения приведены в таблице 15, так же информация о назначении клемм аналогового выхода присутствует внутри бокса подключения.

В зависимости от протяженности кабеля подключения, типа кабеля и общей электромагнитной обстановки может потребоваться дополнительное подключение проводника Экран к шпильке заземления в боксе подключения ИДК-10.

Настройка аналогового выхода приведена в пункте 5.4.9.

Таблица 14 - Технические характеристики аналоговых выходов

Параметр	Допустимые значения			Единицы измерения	Примечание
	Мин.	Номин.	Макс.		
Диапазон аналогового сигнала	0	–	20	мА	–
Напряжение гальванической изоляции	–	–	500	В	–
Сопrotивление нагрузки	50	260	500	Ом	Минимальная нагрузка для HART 260 Ом
Погрешность формирования аналогового сигнала	–	–	±0,16	мА	–

Таблица 15 - Клеммы подключения аналоговых выходов

Контакты разъема подключения	Название контакта	Функция
ХТ1:1	Авых1 +	Вытекающий ток аналогового выхода (4-20) мА + HART
ХТ1:2	Авых1 -	Втекающий ток аналогового выхода (4-20) мА + HART Соединен с общим проводом.

3.14 Интерфейсы

Общая информация ИДК-10 обеспечивает передачу данных, прием команд управления и настройки по последовательной шине RS-485 (протокол ModBus RTU), HART.

3.14.1 Интерфейс RS-485

Интерфейс RS-485 В основе интерфейса лежит принцип полудуплексной многоточечной дифференциальной линии связи. Аппаратная часть ИДК-10 полностью соответствует требованиям стандарта физического уровня RS-485. Технические характеристики интерфейса RS-485 приведены в таблице 16. Указание клемм для подключения приведены в таблице 17, так же информация о назначении дискретных выходов присутствует внутри бокса подключения. Рекомендуемая схема подключения приведена в [приложении Д](#).

Настройка параметров связи интерфейса RS-485 приведена в пункте 5.4.7.

Таблица 16 - Технические характеристики интерфейса RS-485

Параметр	Допустимые значения			Единицы измерения	Примечание
	Мин.	Номин.	Макс.		
Напряжение гальванической изоляции	–	–	500	В	1 мин
Длина линии связи	–	–	1000	м	–

Параметр	Допустимые значения			Единицы измерения	Примечание
	Мин.	Номинал.	Макс.		
Волновое сопротивление кабеля	100	120	140	Ом	—
Параметры связи RS-485					
Скорость передачи по каналу RS-485	1200	9600	115200*	бод	—
Число бит	8			Не настраиваемые параметры	
Четность	нет				
Стоп-бит	1				
* Длина линии связи влияет на максимальную скорость передачи. При увеличении длины линии связи рекомендуется уменьшить скорость передачи.					

Таблица 17 - Колодки подключения интерфейса RS-485

Контакты разъема подключения	Название контакта	Описание
ХТ2:1	Экран	Общий провод, соединенный с минусом гальванически развязанного источника питания интерфейса RS-485
ХТ2:2	В	Инвертирующая линия передачи сигнала интерфейса RS-485
ХТ2:3	А	Не инвертирующая линия передачи сигнала интерфейса RS-485

**Соединение
ИДК-10 по RS-485**

Стабильная работа сети RS-485 возможна только при правильном подключении оборудования, выполнении согласования по волновому сопротивлению кабеля, правильном экранировании.

Интерфейс RS-485 предназначен для использования в топологии «Шина». Кабельные отводы от шинной топологии должны быть минимизированы для предотвращения отражений и искажения сигнала.

Кабельные отводы узлов шины должны быть насколько возможно короткими (не рекомендуется превышать длину отвода более 3 метров). Рекомендуемая схема подключения приведена в [приложении Д](#).

Экранирование

Рекомендовано подключение проводника Экран на шину заземления контроллера управления в шкафу управления. В зависимости от протяженности кабеля подключения, типа кабеля и общей электромагнитной обстановки может потребоваться дополнительное подключение проводника Экран к шпильке заземления в боксе подключения ИДК-10.

Терминальные сопротивления

Необходимо подключить терминальный резистор в клеммы ИДК-10 между А и В номиналом 120 Ом на крайнем ИДК -10 в шине линии связи.

Описание регистров управления ИДК-10 по протоколу Modbus RTU приведено в [Приложении В](#). Примеры схем подключения ИДК-10 по интерфейсу RS-485 приведены в [приложении Д](#).

Возможна совместимость ИДК-10 по регистровой структуре Modbus RTU с газоанализаторами СГОЭС М11. Регистры совместимости приведены в [таблице В.3](#) приложения В.

3.14.2 Интерфейс HART

Интерфейс HART В основе интерфейса лежит принцип наложения на аналоговый сигнал (4-20) мА модулированного сигнала. Аппаратная часть ИДК-10 полностью соответствует требованиям стандарта физического уровня HART.

ИДК-10 поддерживает все универсальные команды согласно HFC_SPEC-127, список дополнительных команд общей практики и переменных устройства приведены в таблицах 18, 19 и 20. Колодки подключения интерфейса и их назначение приведены в таблице 21. Настройка параметров связи интерфейса HART приведена в пункте 5.4.6.

Описание регистров управления ИДК-10 по протоколу HART приведено в приложении М.

Таблица 18 - Команды обычной практики (HFC_SPEC-151)

Команда	Описание
38	Сбросить флаг "Конфигурация изменена"
40	Войти/выйти из режима фиксированного тока
45	Настроить ноль ЦАП
46	Настроить коэффициент усиления ЦАП
48	Считать дополнительный статус устройства
80	Считать калибровочные точки переменной устройства
81	Считать допустимые границы точек калибровки переменной устройства
82	Записать калибровочную точку переменной устройства
83	Сбросить калибровку переменной устройства

Таблица 19 - Информация о используемом HART протоколе

Версия HART	HFC_SPEC-013
Идентификатор производителя	60E3
Идентификатор типа устройства	E3B1

Таблица 20 - Информация о используемом HART протоколе

Переменная	Описание
Первичная	Концентрация газа
Вторичная	Температура устройства
Третичная	Температура оптического датчика

Таблица 21 - Колодки подключения интерфейса HART

Контакты разъема подключения	Название контакта	Описание
ХТ1:1	Авых1 +	Вытекающий ток аналогового выхода (4-20) мА + HART
ХТ1:2	Авых1 -	Втекающий ток аналогового выхода (4-20 мА) + HART Соединен с общим проводом.

4 ИСПОЛЬЗОВАНИЕ ПО НАЗНАЧЕНИЮ

4.1 Эксплуатационные ограничения

УВЕДОМЛЕНИЕ

При эксплуатации должны соблюдаться следующие правила:

Запрещается использовать ИДК-10 при температурах окружающей среды, превышающих значения диапазона температур эксплуатации.

Не следует применять во внешних цепях управления и сигнализации для защиты от помех емкость, нагружающую дискретный выход, без использования ограничивающего ток резистора, включенного последовательно.

Несоблюдение допустимых значений электрических параметров и условий эксплуатации по п.3.5 может привести к выходу ИДК-10 из строя и не обеспечивает его безопасную эксплуатацию.

Монтаж и эксплуатацию проводить с соблюдением ГОСТ ИЕС 60079-14-2013, ГОСТ ИЕС 60079-17-2013, гл. 3.4 ПТЭЭП, настоящего руководства и эксплуатационной документации на оборудование из комплекта поставки;

Установка газоанализатора

Контроль среды необходимо осуществлять в местах возможных утечек или зонах вероятного скопления газов:

При плотности газа по воздуху <1 над источником

При плотности газа по воздуху от 1 до 1,5 на высоте источника или ниже.

При монтаже ИДК-10 выполняются общие правила работы, установленные документами:

"Правила по охране труда при эксплуатации электроустановок";

ВСН 64-86 "Методические указания по установке сигнализаторов и газосигнализаторов контроля взрывоопасных и предельно допустимых концентраций химических веществ в воздухе производственных помещений";

"Правила технической эксплуатации электроустановок потребителей";

Место установки ИДК-10 должно выбираться согласно ГОСТ 52350.29.2-2010 (МЭК 60079-29-2:2007), ГОСТ ИЕС 60079-29-2-2013, ТУ-газ 86, ВСН 64-86, а также требованиям:

Федеральных норм и правил в области промышленной безопасности «Правила безопасности в нефтяной и газовой промышленности», утвержденных приказом Ростехнадзора от 12.03.2013 № 101;

Федеральных норм и правил в области промышленной безопасности «Правила промышленной безопасности складов нефти и нефтепродуктов», утвержденных приказом Ростехнадзора от [07.11.2016 № 461](#);



Федеральных норм и правил в области промышленной безопасности «Общие правила взрывобезопасности для взрывопожароопасных химических, нефтехимических и нефтеперерабатывающих производств», утвержденных приказом Ростехнадзора от 11.03.2013 № 96;

Федеральных норм и правил в области промышленной безопасности «Правила безопасности нефтегазоперерабатывающих производств», утвержденных приказом Ростехнадзора от 29.03.2016 № 125.

Скорость изменения температуры должна быть не более 0,6 °С/мин.

Для защиты цепей питания должен быть установлен защитный автомат.



ОСТОРОЖНО

Необходимо соблюдать специальные условия безопасной эксплуатации ИДК-10, обусловленные знаком "X" в маркировке взрывозащиты и эксплуатационные ограничения, указанные в пунктах 2.2, 3.10.

4.2 Монтаж

Предварительный осмотр

Перед монтажом ИДК-10 должен быть осмотрен. При этом необходимо обратить внимание на:

- наличие маркировки по взрывозащите;
- отсутствие повреждений оболочки и защитного колпака сенсора;
- наличие всех крепежных элементов;
- наличие уплотнительных колец.



ОПАСНОСТЬ

Опасность возникновения взрыва!

Перед проведением монтажа и проверки необходимо убедиться в отсутствии взрывоопасной атмосферы в месте установки ИДК-10, получить допуск на проведение работ.

При монтаже необходимо проверить состояние взрывозащитных поверхностей деталей взрывонепроницаемых оболочек, подвергаемых разборке при монтаже (царапины, трещины, вмятины и другие дефекты не допускаются); при необходимости возобновить на них антикоррозионную смазку.

Все крепежные изделия должны быть затянуты, съёмные детали плотно прилегать к корпусам оболочек. Детали с резьбовым креплением должны быть завинчены на всю длину резьбы.

Возможно повреждение электрического кабеля!



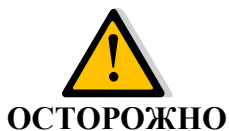
ВНИМАНИЕ

Минимальная температура окружающей среды, при которой допускается монтаж кабельных вводов и разделки кабеля, определяется характеристиками кабеля.

При монтаже внешних электрических кабелей следует обратить внимание на то, что внешний диаметр кабеля должен соответствовать диаметру, указанному в маркировке наружного уплотнения (рисунок

Л.1, поз. 6 [приложения Л](#)), а диаметр кабеля под бронёй должен соответствовать диаметру, указанному в маркировке внутреннего уплотнения (рисунок Л.1, поз. 2 [приложения Л](#)). Уплотнения кабелей должны быть выполнены самым тщательным образом, так как от этого зависит обеспечение взрывозащиты ИДК-10.

ИДК-10 должен быть надежно заземлен в соответствии с используемым типом системы заземления и требованиями ГОСТ ИЕС 60079-14-2013. Места присоединения наружных заземляющих проводников должны быть тщательно зачищены и после присоединения проводника предохранены от коррозии путём нанесения слоя консистентной смазки.



Приступая к открытию крышки бокса подключения ИДК-10, следует убедиться, что он отключен от сети, и на ЩСУ вывешена табличка с надписью "Не включать, работают люди".

4.2.1 Расчет длины кабельной линии

**Максимальная
длина кабеля**

Для расчета максимально допустимой длины кабеля питания необходимо воспользоваться формулой 1:

$$L = \frac{R_{max}}{2 \times R_{жила}} (1), \text{ где}$$

L – максимальная длина кабеля питания, км;

R_{max} – общее максимальное сопротивление кабеля, Ом;

$R_{жила}$ – максимальное электрическое сопротивление постоянному току токопроводящей жилы длиной 1 км, Ом/км.

R_{max} и $R_{жила}$ указываются в паспорте качества кабеля или выбираются согласно ГОСТ 22483-2012.

**Общее
максимальное
сопротивление
кабеля**

Общее максимальное сопротивление кабеля рассчитывается по формуле:

$$R_{max} = \frac{U_{ип} - U_{min}}{I_n} (2), \text{ где}$$

$U_{ип}$ – напряжение на источнике питания для ИДК-10;

U_{min} – минимальное напряжение питания ИДК-10, равное 12 В;

I_n – максимальный ток потребления ИДК-10 при 12 В, равный 0,46 А;

При использовании ИДК-10 с ОСЗВ, I_n будет составлять 0,875 А.

4.2.2 Распаковка

Извлечь из транспортной тары ИДК-10 и комплект ЗИП от упаковочного материала.

Перед монтажом проверить комплектность поставки изделия в соответствии с формуляром ОФТ.18.2272.00.00.00 ФО.

4.2.3 Установка

Габаритные и крепежные размеры ИДК-10 приведены в [приложении Б](#).

ИДК-10 устанавливается в вертикальном положении. Блок сенсора вниз. Рекомендуемый размер крепежного винта М5х20, расположение отверстий в соответствии с размерами, указанными на [рисунке Б.5](#).

Заземление корпуса ИДК-10 выполняется после его установки, провод заземления подключается на винт в правом нижнем углу корпуса. Заземляющие провода должны быть присоединены к общему заземляющему контуру.

При температуре окружающего воздуха, превышающей плюс 65 °С, необходимо устанавливать дополнительный защитный козырек ОФТ.18.2272.00.00.00 ЗИ57 от воздействия солнечных лучей.

Место соединения наружного заземляющего проводника должно быть защищено и предохранено после присоединения заземляющего проводника от коррозии путем нанесения слоя смазки. После монтажа необходимо проверить сопротивление заземления, которое должно быть не более 4 Ом.

4.2.4 Подключение

Примеры схем подключения приведены в [приложении Д](#).

Подключение электрооборудования разрешается выполнять только квалифицированному персоналу, который ознакомился с настоящим руководством в полном объеме.

При проведении работ по подключению необходимо обеспечить условия проведения работ, исключающие возможный вред оборудованию.



- Не допускается попадание посторонних предметов, воды, снега внутрь боксов подключения.
- Обеспечить защиту оборудования от атмосферных осадков при проведении работ по отключению и обслуживанию.



Неправильная эксплуатация может привести к повреждению крышки бокса подключения!

Недопустимо грубое открывание и закрывание крышки бокса, приводящее к появлению царапин, вмятин или других повреждений!

Присоединение внешних заземляющих проводов

Подключение электрических цепей ИДК-10 проводить в следующем порядке:

- тщательно зачистить место присоединения;
- присоединить медным проводом сечением не менее 2,5 мм² внешние заземляющие провода к болту "⊕" к корпусу ИДК-10;
- необходимо подключить цепь защитного подключения РЕ через внутренний заземляющий болт, расположенный на рисунке 10;
- место соединения наружных заземляющих проводников после присоединения должны предохранены от коррозии путём нанесения слоя консистентной смазки (см. рисунок 8).
Момент затяжки болта заземления 9 Н·м.

Соблюдать требования проектной документации при подключении заземляющих проводников.

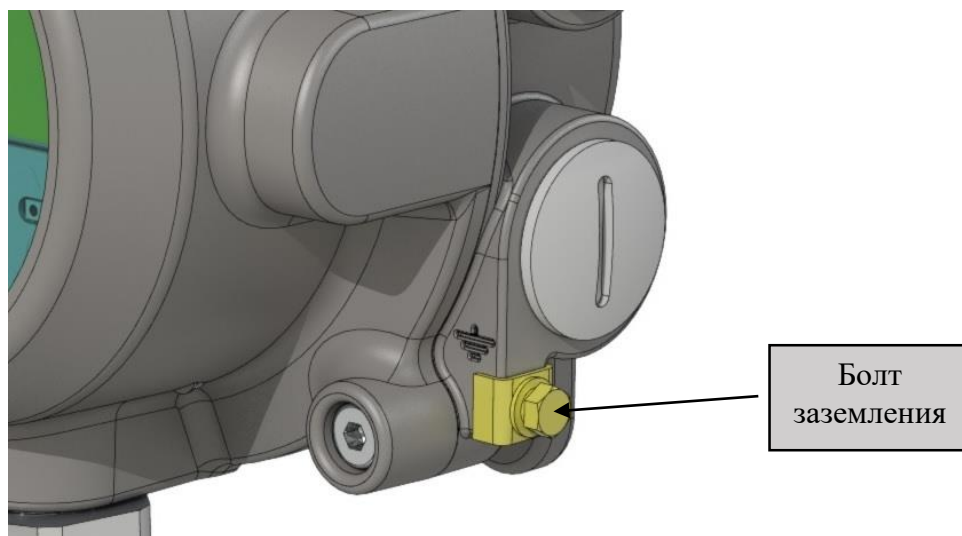


Рисунок 8 – Болт внешнего заземления



ОПАСНОСТЬ

Опасность возникновения взрыва!

Не допускается эксплуатация ИДК-10 с пластиковыми транспортными заглушками!

Заменить пластиковые заглушки на металлические заглушки из комплекта ЗИП и / или установить кабельные вводы.

Снятие транспортных заглушек

Выкрутить пластиковые транспортные заглушки кабельных вводов из корпуса согласно рисунку 9;

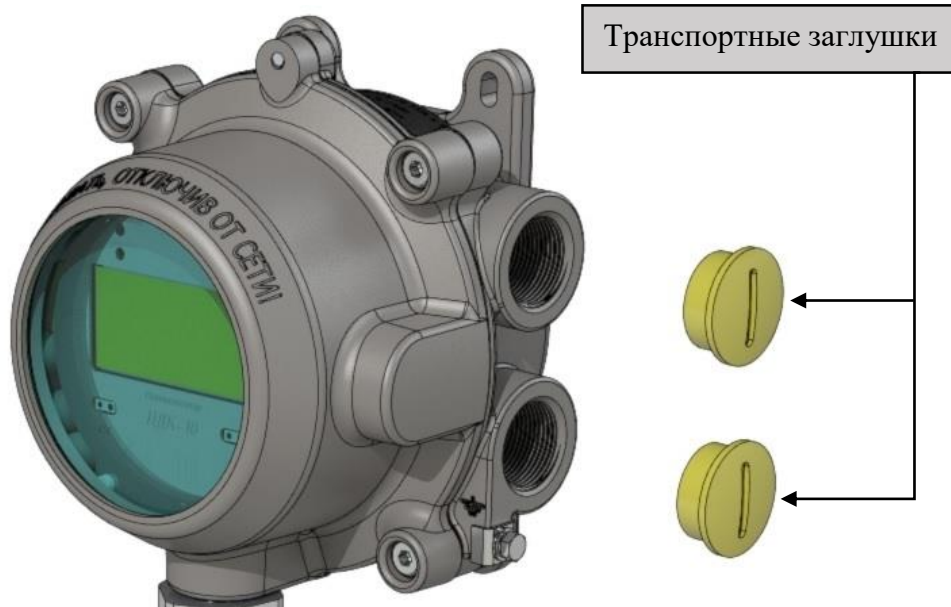


Рисунок 9 – Транспортные заглушки

**Монтаж
кабельных вводов**

Произвести монтаж кабельных вводов (см. [приложение Л](#)).

Монтаж кабеля, соединяющего ИДК-10 и вторичный прибор, выполняется в соответствии с требованиями ГОСТ IEC 60079-14-2013, ГОСТ Р 52350.29.2-2010. Заземление экрана кабеля осуществляется в одной точке за пределами взрывоопасной зоны согласно ГОСТ IEC 60079-14-2013.



ВНИМАНИЕ

Некорректный монтаж может привести к короткому замыканию

Изоляция с подключаемых проводов должна быть снята на длину клеммного соединения. Не допускается выход неизолированного провода за пределы подключаемой клеммы.

**Подключение
проводников**

Произвести подключение проводников кабелей к зажимам бокса подключения ИДК-10 в соответствии со проектной схемой подключения.

УВЕДОМЛЕНИЕ

При монтаже проводников необходимо обеспечить достаточный запас свободного кабеля в боксе подключения для исключения вырывания кабеля при сезонных подвижках почвы.

– Внешний вид бокса подключения приведен на рисунке 10. Назначение контактов разъемов ХТ1, ХТ2, ХТ3, ХТ4 приведено в таблице 22. Нумерация контактов разъемов слева-на-право. Первый контакт указан на рисунке 10 на каждой колодке.

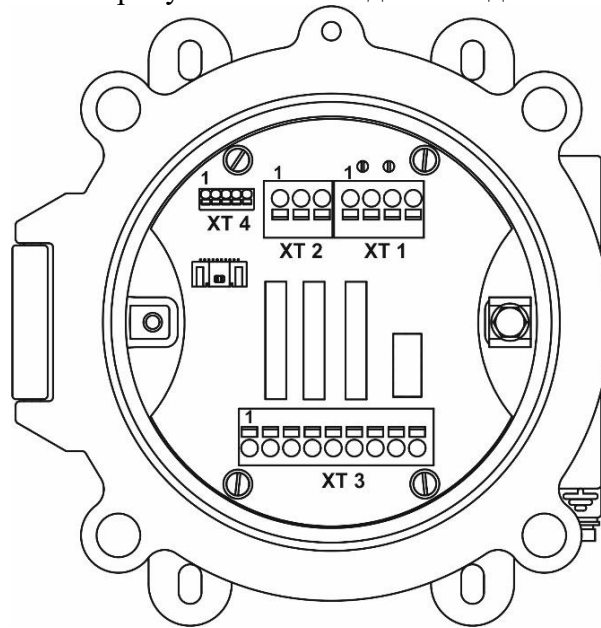


Рисунок 10 – Бокс подключения

**Рекомендации по
выбору сечения
жилы кабеля**

Разъемы ХТ1, ХТ2, ХТ3 имеют пружинные контакты и предназначены для присоединения одножильных или многожильных проводников сечением от 0,35 до 2,5 мм². Выбор типа кабеля определяется условиями применения, с учетом сопротивления жилы и расстояния до датчика. Для всех цепей, кроме цепей RS-485 рекомендуется использовать сечения жил от 1,0 мм² до 2,5 мм², для RS-485 допускаются сечения от 0,35 мм² до 2,5 мм².

ИДК-10 оснащен внешним и внутренним зажимом для подключения заземляющего проводника. Рекомендуемое сечение проводника заземления – 2,5 мм².

Таблица 22 - Назначение контактов разъемов ХТ1-ХТ4

№ контакта	Название цепи	Назначение	Примечание
ХТ1			
1	Авых1 +	Вытекающий ток аналогового выхода (4-20) мА + HART	Телеметрический с поддержкой HART
2	Общий	Общий питание	
3	Общий	Общий питание	
4	+U В	Плюс питание + 24 В	
ХТ2			
1	Экран	Общий провод, соединенный с минусом гальванически развязанного источника питания интерфейса RS-485	
2	В	Инвертирующая линия передачи сигнала интерфейса RS-485	
3	А	Не инвертирующая линия передачи сигнала интерфейса RS-485	
ХТ3			
1	НР	Дискретный выход Порог 1	Нормально разомкнутый контакт
2	СОМ		Общий контакт
3	НЗ		Нормально замкнутый контакт
4	НР	Дискретный выход Порог 2	Нормально разомкнутый контакт
5	СОМ		Общий контакт
6	НЗ		Нормально замкнутый контакт
7	НЗ	Дискретный выход Отказ	Нормально замкнутый контакт
8	СОМ		Общий контакт
9	НР		Нормально разомкнутый контакт
ХТ4 для подключения ОСЗВ			
1	Отказ	Управляющий сигнал Отказ	Белый
2	Порог 2	Управляющий сигнал Порог 2	Фиолетовый
3	Порог 1	Управляющий сигнал Порог 1	Голубой
4	GND	Общий ОСЗВ	Синий
5	+24 В	Питание ОСЗВ	Красный
Внутренний болт заземления	РЕ	Внутреннее заземление	Желто-зеленый

4.2.5 Проверка монтажа и подключения

Подключение цепей питания, цепей управления, сигнализации	Проверить правильность подключения цепей питания, сигнальных цепей ИДК-10.
Заземление	Проверить подключение внешних и внутренних заземляющих проводников к ИДК-10.
Сопротивление изоляции	Решение о необходимости проверки электрического сопротивления изоляции принимает эксплуатирующая организация. Порядок проверки описан в п. 4.2.6. Проверить крепление и уплотнение кабелей в кабельных вводах. Неиспользуемые отверстия кабельных вводов закрыть металлическими заглушками из состава ЗИП.
Закрытие бокса подключения	Закрыть крышку бокса подключения, обеспечив герметизацию сопрягаемых поверхностей; соблюдая выполнение требования по максимальному зазору между крышкой и корпусом не более 0,1 мм. Болты крепления крышки затягивать поочередно по одному с каждой стороны, равномерно прижимая крышку к корпусу, соблюдая момент затяжки 4 Н·м.



ВНИМАНИЕ

Неправильная эксплуатация может привести к повреждению крышки бокса подключения!

При закрытии крышки следует обеспечить укладку подключенных проводов, исключая их передавливание или контакт неизолированных частей с корпусом и крышкой бокса подключения



ОПАСНОСТЬ

Подача напряжения и цепи сигнализации во взрывоопасной зоне допускается только после выполнения всех работ по уплотнению кабельных вводов и закрытию крышки бокса подключения!

4.2.6 Порядок проверки электрического сопротивления изоляции

Порядок проверки	<ul style="list-style-type: none">– отключить питание ИДК-10, а также питание с сигнальных цепей;– открыть крышку бокса подключения;– объединить контакты ХТ1 перемычками;– подключить первую клемму мегомметра к установленной перемычке, а вторую клемму мегомметра к болту заземления, расположенный на корпусе ИДК-10;– проверку электрического сопротивления изоляции проводить на напряжении 500 В для УХЛ1 и 548 В для ОМ1 между объединенными контактами ХТ1 и корпусом изделия;– после выполнения проверки отключить клеммы мегомметра, убрать перемычки с ХТ1 и выполнить подключение ИДК-10;– закрыть крышку бокса подключения.
-------------------------	--

Значения сопротивления изоляции:

Для исполнения УХЛ1:

при нормальных условиях эксплуатации, МОм, не менее 20
при верхнем значении относительной влажности, МОм, не менее 1

Для исполнения ОМ1:

при нормальных условиях эксплуатации, МОм, не менее 10

4.3 Настройки и ввод в эксплуатацию

Общая информация Газоанализатор ИДК-10 имеет два режима работы: **Специальный режим** и **Работа**.

Для перехода в **Специальный режим** необходимо ввести пароль **18**. В данном режиме ИДК-10 выдает дискретный сигнал «Отказ», аналоговый сигнал равен 3,2 мА или 22,5 мА (Значение аналогового сигнала можно задать в 5.4.9. Значение по умолчанию 3,2 мА). Данный режим позволяет настраивать параметры ИДК-10, просматривать настройки по газам и т.п. Для выхода из этого режима необходимо удерживать кнопку **ESC** более **3 секунд**. ИДК-10 переходит в режим **Работа** автоматически.



ВНИМАНИЕ

Перед вводом в эксплуатацию ИДК-10-Х2 (термокаталитический) необходимо удалить защитную пломбу снизу датчика.

**Подача питания
Термостабилизация
и преднагрев**

Подать питание на ИДК-10. В течении одной минуты ИДК-10 выдает сигнал "Отказ", в предупреждениях выдается сообщение W2 (выполняется инициализация). После ИДК-10 переходит в режим **Работа**.

ИДК-10 оборудован встроенной системой термостабилизации, которая обеспечивает работу ИДК-10 при низких отрицательных температурах до минус 60 °С, а также системой преднагрева, которая обеспечивает работоспособность при подаче питания в диапазоне температур от минус 35 °С до минус 60 °С.

При первом включении электропитания или длительном перерыве в подаче питающего напряжения в диапазоне температур от минус 35 °С до минус 60 °С, будет активирована схема преднагрева. При этом на дисплей высветится символ **T**.

Время преднагрева зависит от температуры окружающей среды, и времени нахождения ИДК-10 в выключенном состоянии при температуре ниже минус 35 °С, и может достигать до 1 часа.

При подаче питания в диапазоне температур от минус 35 °С до плюс 65°С схема преднагрева не активна.

Включение обогрева ИДК-10 происходит автоматически.



ВНИМАНИЕ

Решение о необходимости изменения значений порогов загазованности принимает эксплуатирующая организация.

Настройка порогов загазованности

При использовании газоанализатора ИДК-10-Х1-03 (оптический, пропан) для контроля паров нефтепродуктов, рекомендуется устанавливать пороги загазованности согласно графикам перекрестной чувствительности требуемого компонента / пропан, приведенные в приложении А.

Значения порог загазованности по умолчанию в ИДК-10:

Порог 1 10 % НКПР

Порог 2 20 % НКПР



ВНИМАНИЕ

Мощность звукового давления ИДК-10 с установленным ОСЗВ не менее 110 дБ. Звуковая сигнализация включается по срабатыванию порога 2. При использовании теста порог 2 квитировать звук ОСЗВ невозможно, только выключением сигнала Порог 2.



ВНИМАНИЕ

Перед выполнением тестов «Порог 1», «Порог 2», «Отказ», аналогового сигнала и проверка на функционирование газоанализатора по ПГС, необходимо согласовать данную операцию со смежными организациями по АСУ ТП, т.к. срабатывание дискретных сигналов порог 1 и 2 и изменение аналогового сигнала является аварийной ситуацией на объекте при штатном режиме работы газоанализатора.

Подготовка к работе

После подачи питания на ИДК-10 при проведении работ по вводу в эксплуатацию, следует выполнить тест аналогового сигнала и дискретных выходов для исключения ошибок в монтаже до шкафа АСУ ТП.

Процедура теста приведена в 4.3.1.

Удаленный просмотр параметров и режим наладки по интерфейсам RS485 и HART

Просмотр настроек ИДК-10 возможен по интерфейсам RS485 и HART. При включении Специального режима по интерфейсу ИДК-10 работает в режиме **Работа**, при этом на дисплее отображается мерцающий гаечный ключ. Выход из Специального режима может быть, как по интерфейсам, так и с меню прибора.

4.3.1 Процедура теста

Выполнение теста

Порядок выполнения теста приведен в таблице 23 (раздел меню «Тесты»). Выполнить тест так же можно с помощью мобильного приложения.

Таблица 23 - Порядок выполнения теста

Название процедуры	Расположение в меню	Действие
1 Ввод пароля	18	Ввести пароль
2 Включение Wi-Fi	Настройка Wi-fi – Активность – Включение Wi-Fi	Включить интерфейс Wi-Fi и пройти авторизацию при

Название процедуры	Расположение в меню	Действие
		использовании мобильного приложения настройки.
3 Тест порог 1	Тест – Тест порога 1 – Включено	Включить дискретный сигнал Порог 1
4 Тест порог 2	Тест – Тест порога 2 – Включено	Включить дискретный сигнал Порог 2
5 Тест порог 2	Тест – Отказ – Включено	Включить дискретный сигнал Отказ
6 Аналогового сигнала (4-20) мА	Тест – Тест выхода (4-20) мА – 5	Ввести любое значение тока в диапазоне от 0 до 24 мА

4.3.2 Проверка функционирования по ПГС

Квитирование звукового сигнала ОСЗВ Звуковой сигнал ОСЗВ квитируется удержанием кнопки **ESC** не менее **2 секунд**

Проверка функционирования Включить питание ИДК-10, дождаться прогрева устройства не менее 20 минуты.

- у становить калибровочный колпак;
- подать нулевой газ или азот. Список ПГС приведен в Методике поверки, которая поставляется с ИДК-10;
- в случае отклонения показаний от нулевого, скорректировать ноль;
- подать ГС №2 или ГС №3 согласно определяемого компонента и Методике поверки (в зависимости, что есть на объекте). Результат проверки – отображаемая концентрация должна быть равна значению ПГС с учетом основной и температурной погрешности ИДК-10.

При данной проверки должны сработать Порог 1 и Порог 2, если значения порогов загазованности меньше, чем значение ПГС.

Проверка функционирования с использованием газа-эквивалента Для модификаций оптического ИДК-10-Х1, кроме метана, пропана и углекислого газа существует проверка по газу-эквиваленту (пропан).

- Установить калибровочный колпак;
- подать нулевой газ или азот. Список ПГС приведен в Методике поверки, которая поставляется с ИДК-10.
 - в случае отклонения показаний от нулевого, скорректировать ноль;
 - подать ГС №2 или ГС №3.

Результат проверки – измеренное значение концентрации должно быть равно значению: **Измеренное значение=ПГС×поверочный коэффициент**, который находится в протоколе поверки и в памяти прибора. Полученное расчетное значение необходимо применять с учетом температурной погрешности газоанализатора ИДК-10. Значения коэффициентов пересчета находятся в меню, как указано в таблице 24 (Более подробно об использовании коэффициентов см. 5.5.3.3).

При данной проверки сработают дискретные сигналы "Порог 1" и "Порог 2", если значения порогов загазованности меньше, чем значение ПГС.

Таблица 24 - Просмотр коэффициентов перерасчета

Название процедуры	Расположение в меню	Действие
1 Ввод пароля	18	Ввести пароль
2 Настройка измерения	Настройка измерения – настройка – просмотр настроек – газ – поверочные коэффициенты	Отображаются коэффициенты пересчета по пропану. Отображаемая концентрация на дисплее ИДК-10 должна быть равна значению ПГС× поверочный коэффициент

4.4 Демонтаж изделия



Демонтаж изделия проводить в следующем порядке:

- убедиться, что все отключаемые цепи обесточены;
- **через 20 минут после выключения электропитания открыть крышку бокса подключения**
- произвести отключение проводников кабелей от зажимов бокса подключения;
- вывернуть штуцеры кабельных вводов из корпуса и вытащить концы отключаемых кабелей;
- ввернуть заглушки в соответствующие отверстия кабельных вводов;
- закрыть крышку бокса подключения электропитания и телеметрии;
- отключить внешние заземляющие провода от зажимов на электроприводе;
- демонтировать изделие с места установки.

5 РУКОВОДСТВО ОПЕРАТОРА

Общая информация

Программное меню ИДК-10 имеет древовидную структуру. Перемещение по меню организовано по принципу:

"Основное меню – подменю верхнего уровня – подменю нижнего уровня – название параметра (команда) – значение параметра". Подменю верхнего и нижнего уровня в отдельных случаях могут иметь промежуточные подменю или отсутствовать. Возврат из параметра в меню верхнего уровня производится в обратном порядке.

Параметры ИДК-10 объединены в следующие группы основного меню:

- **"Настройка измерения"** – настройка по ПГС, настройка мертвой зоны, корректировка нуля;
- **"Версия ПО"** – Просмотр версии ПО;
- **"Инженерное меню"** – сервисное меню. Вход под отдельным паролем. Не предназначено для эксплуатирующей организации;
- **"Тесты"** – выполнение тестов дискретных сигналов, аналогового выхода;
- **"Журналы"** – архив событий с меткой времени;
- **"Дата / время"** – просмотр и настройка текущей даты и времени;
- **"Терморегуляция"** – настройка логики работы обогрева ИДК-10. Не требует вмешательства эксплуатирующей организации;
- **"Настройка Wi-Fi"** – настройка связи по Wi-Fi;
- **"Настройка HART"** – настройка связи по HART;
- **"Настройка RS485"** – настройка связи по RS485;
- **"Настройка (4-20) мА"** – калибровка аналогового выхода;
- **"Пороги"** – настройка значения порогов 1 и 2.

Ссылка на параметры

Информация о параметре настройки приведена в виде:

Мертвая зона	Настройка мертвой зоны	
<i>Ввести значение</i>	3	<i>Диапазон значений 0,0...3,0</i>

где:

"Мертвая зона" – название подменю;

"Настройка мертвой зоны" – название параметра;

"3" – возможные значения параметра. Жирным шрифтом выделено значения, доступные для редактирования;

"Диапазон значений 0,0...3,0" – возможный ввод значений из указанного диапазона;

"Ввести значение" – комментарий к выполнению действия.

5.1 Контроль доступа и авторизация

ИДК-10 обеспечивает защиту от несанкционированного доступа к настройкам и управлению газоанализатором. **Доступ ко всем настройкам за исключение инженерного меню осуществляется по паролю 18.**

После выполнения необходимых настроек ИДК-10 или просмотра журналов, необходимо нажать клавишу ESC и вернуться в Основное рабочее окно. Для принудительного сброса уровня доступа необходимо нажать и удерживать кнопку ESC не менее 6-7 секунд. После этого ИДК-10.

Важно! Выход из настроек можно выполнить однократными нажатиями кнопкой ESC. При этом ИДК-10 перейдет в основное окно и нормальным режим работы. Сброс уровня доступа в этом случае будет выполнен автоматически по истечению 2 минут. В течении данного времени можно снова заходить в настройки ИДК-10 без пароля.

5.2 Основное окно

Экран приветствия

При включении ИДК-10 на дисплее отображается стартовое окно, пример представлен на рисунке 11.




Рисунок 11 - Стартовое окно


Через несколько секунд на дисплее отображается основное рабочее окно (см. рисунок 12), на котором содержится информация о текущем состоянии ИДК-10 и последнее измеренное значение.

Рабочий экран



Рисунок 12 - Основное рабочее окно

 – символ удаленной настройки по интерфейсу, при этом ток равен 3,2 мА. ИДК-10 измеряет концентрацию, информация о загазованности по аналоговому выходу (4-20) мА в АСУ ТП не передается;

 – символ работы Wi-Fi. Если в течении 5 минут не было соединения, то Wi-Fi отключается автоматически;

%НКПР СН4 – текущий измеряемый газ и единицы измерения

Аварий:0 – текущее количество аварий. В режиме **Работа** должны отсутствовать аварии. Список кодов аварий и расшифровка приведены в таблице 25 ;

Предупреждений:1 – текущее количество предупреждений. Список кодов аварий и расшифровка приведены в таблице 26;

t – символ включения обогрева сенсора. Обогрев включается автоматически;

T – символ включения обогрева ИДК-10. Обогрев включается автоматически;

***** - мерцающий символ нормального функционирования ИДК-10;

ПР 1 – текущее установленное значение Порог 1. Инверсный цвет – при превышении установленного значения;

ПР 2 – текущее установленное значение Порог 2. Инверсный цвет – при превышении установленного значения.

Навигация по меню ИДК-10

Навигация по меню ИДК-10 осуществляется с помощью сенсорных оптических "клавиш". При приближении к области сенсорной кнопки пальца руки (или любого предмета, отражающего в ИК-диапазоне) на расстояние срабатывания, загорается единичный индикатор. Если количество текущих аварий или предупреждений не равно нулю, то короткое нажатие любой клавиши "Вверх" или "Вниз" откроет окно "Текущие ошибки". В окне отображается список кодов ошибки, который можно прокручивать циклически. В нижней части окна отображается краткая расшифровка кода аварии, стоящего напротив курсора. Возврат в основное окно по команде "ESC" (долгое удержание левой клавиши).

При нажатии "Ввод" (долгое удержание правой кнопки) из основного окна переходим в режим ввода пароля для подтверждения доступа к меню настройки. Для ввода пароля необходимо еще раз нажать "Ввод", символ на экране при этом начнет мигать. Нажимая "Вверх", увеличиваем значение разряда, кнопкой "Вниз" переходим к следующему разряду. По окончании ввода значения подтверждаем нажатием "Ввод". Если пароль введен верно, то отобразится меню настройки, если введен неверный пароль произойдет возврат к основному окну.

5.3 Аварийные и предупредительные сообщения

В таблицах 25 – 28 приводится перечень аварийных и предупредительных сообщений.

Таблица 25 - Аварийные сообщения ИДК-10

Код на дисплее	Расшифровка ошибки	Примечание
e4	Ошибка передачи данных	Обратится в сервисную службу
e5	Ошибка загрузки настройки	
e6	Ошибка сохранения настройки	
e8	Неправильный тип датчика	
e10	Нет калибровки аналогового выхода (4-20) мА	Настройте аналоговый выход
e12	Сбой устройства (не совпала контрольная сумма)	Повреждение целостности кода программы. Обратится в сервисную службу

Таблица 26 - Предупредительные сообщения ИДК-10

Код на дисплее	Расшифровка ошибки	Примечание
w0	Пониженная точность измерения	ИДК-10-X1.
w1	Резкое изменение сигналов датчика	ИДК-10-X1. Не производить обнуление и калибровку. Если данный статус сохраняется в течение 20 минут и более при стабильных условиях, следует заменить датчик
w2	Выполняется инициализация	
w3	Выполняется самодиагностика	ИДК-10-X1
w4	Концентрация превысила порог сохранения сенсора. Сенсор отключен	ИДК-10-X2
w5	Предварительный прогрев датчика	
w7	Смещение нуля в область отрицательных значений	ИДК-10-X1. Скорректировать ноль
w8	Резкое изменение температуры Скорость изменения температуры больше 0,6 град/мин	ИДК-10-X1. Не производить обнуление и калибровку по газу.

Таблица 27 - Аварийные сообщения оптического ИДК-10-X1

Код на дисплее	Расшифровка ошибки	Примечание
e0	Ошибка инициализации оптического сенсора	Заменить оптический сенсор
e1	Сигналы датчика ниже допустимых	Возможная конденсация влаги. Просушить сенсор, если по истечению 20 минут авария не снялась, следует заменить оптический сенсор.
e2	Неисправность сенсора	Заменить оптический сенсор

Код на дисплее	Расшифровка ошибки	Примечание
e3	Оптический сенсор не отвечает	Обратится в сервисную службу
e7	Неизвестен тип датчика (не смог прочитать)	Обратится в сервисную службу
e9	В датчике не прописан тип	Заменить оптический сенсор

Таблица 28 - Аварийные сообщения термokatалитического ИДК-10-Х2

Код на дисплее	Расшифровка ошибки	Примечание
e11	АЦП не откалиброван	Настройте ИДК-10 по ПГС
e13	Повреждение цепи подключения датчика	Замените сенсор ТКД

5.4 Настройка и просмотр параметров

5.4.1 Просмотр версии ПО

Просмотр версии программного обеспечения	Версия ПО	Версия ПО
		Версия: 1.2 Ревизия: 390 CRC: 3A6AEBC

Версия не ниже 1.2

Ревизия и CRC могут отличаться от приведенных значений в настоящем руководстве

5.4.2 Тесты

Причина перезапуска	Тесты	Причина перезапуска
		Сброс по питанию

Указывается причина перезагрузки ИДК-10

Тест выхода (4-20) мА	Тесты	Тест выхода (4-20) мА
	Ввести значение	0 Диапазон значений 0 – 24 мА

Результат: ИДК-10 должен выдать введеное значение аналогового выхода

Тест порога 1	Тесты	Тест порога 1
		Включено / выключено

Результат: ИДК-10 должен включить / выключить дискретный сигнал Порог 1

Тест порога 2	Тесты	Тест порога 2
		Включено / выключено

Результат: ИДК-10 должен включить / выключить дискретный сигнал Порог 2

Тест сигнала отказ	Тесты	Тест сигнала отказ
	Включено / выключено	

Результат: ИДК-10 должен включить / выключить дискретный сигнал Отказ

Тип датчика	Тесты	Тип датчика
	17	

Диагностическое значение для сервисной службы.

Связь HART	Тесты	Связь HART
	1	

Результат: ИДК-10 должен указать:

1 – опрос работает без ошибок,

0 – опроса нет или существуют ошибки передачи данных при опросе по HART.

Связь RS-485	Тесты	Связь RS-485
	<i>Связь отсутствует / 11247 (R) / 11248 (W)</i>	

Результат: ИДК-10 должен указать:

Связь отсутствует – нет подключения по RS-485;

11247 (R) – количество запросов при подключенном RS-485;

11248 (W) – количество ответов при подключенном RS-485;

Связь с оптическим сенсором	Тесты	Связь с оптическим сенсором
	<i>ERR: 0(R) / 0(W)</i>	

Результат: ИДК-10 должен указать:

Количество ошибок по:

0(R) – количество запросов;

0(W) – количество ответов.

Лин. экспозиция ТКД	Тесты	Лин. экспозиция ТКД
	11226	

Диагностическое значение для сервисной службы

Лин. экспозиция ТКД	Тесты	Кв. экспозиция ТКД
	37226	

Диагностическое значение для сервисной службы

Статус устройства	Тесты	Статус устройства
	0	

Статус устройства битовое поле:

Бит 0 (значение 1): Ошибка инициализации кнопки 1

Бит 1 (значение 2): Ошибка инициализации кнопки 2

Бит 2 (значение 4): Ошибка инициализации датчика температуры

Бит 3 (значение 8): Ошибка флеш-памяти

Бит 4 (значение 16): Ошибка инициализации ЦАП

5.4.3 Журналы

Сброс счетчиков

Журналы	Сброс счетчиков
Выбрать сбрасываемые события	Порог 1 за тек. год / Порог 2 за тек. год Аварии за тек. Год / Все за тек. год / Все за прошлый год
Нажать	Выполнить

Результат: ИДК-10 сбросит выбранные события.

События порога1

Журналы	Журнал порога 1
	Дата: 21.04.2021 Время: 10.11.45 Конц. 21.1
	2/12
	Назад Вперед

Результат: ИДК-10 показывает события "Порог 1" с меткой времени;
где 2/12 – номер точек из общего количества событий для порога 1.

События порога2

Журналы	Журнал порога 2
	Дата: 21.04.2021 Время: 10.11.45 Конц. 37.1
	2/12
	Назад Вперед

Результат: ИДК-10 показывает события "Порог 2" с меткой времени;
где 2/12 – номер точек из общего количества событий для порога 2.

Аварии

Журналы	Журнал аварии
	Дата: 21.04.2021 Время: 10.11.45 Авария: e65535
	0/0
	Назад Вперед

Результат: ИДК-10 показывает события "Авария" с меткой времени;
где 0/0 – номер точек из общего количества событий журнала аварий.

События настройки

Журналы	Журнал настройки
	Дата: 21.04.2021 Время: 10.11.45 Установка нуля
	подробно 9/9
	Назад Вперед

Подменю "**подробно**" показан ниже;
Результат: ИДК-10 показывает события "Настройки" с меткой времени;
где 9/9 – номер точек из общего количества событий журнала настройки.

Подменю
«Подробно»
журнала
настройки

Журналы настройки	Подробно	
	Пред. конц. :	0
	Новая конц. :	0
	Чувствит. :	0
	Квадр. эксп. :	0
	Лин. эксп. :	0

Диагностическое значение для сервисной службы.

Журнал
конфигурации

Журналы	Журнал конфигурации	
	Дата:	21.04.2021
	Время:	11.45.35
	Изменение:	Тип рабочего газа
		6 / 6
	Назад	Вперед

Результат: ИДК-10 показывает события "Конфигурации" с меткой времени;
где 6/6 – номер точек из общего количества событий журнала конфигураций.

Счетчики

Журналы	Счетчики	
	Порог 1:	21.04.2021
	Порог 2:	11.45.35
	Аварии:	0
	ПГ порог 1:	0
	ПГ порог 2:	0
	ПГ Аварии:	0

Где ПГ порог 1, ПГ порог 2, ПГ Аварии – значения за прошлый год.

5.4.4 Дата / время

Текущая дата /
время

Дата / Время	Текущая дата/время
	17:50:22 26.04.2021

Отображение текущей даты и времени.

Настройка
времени

Дата / Время	Настройка времени	
Ввести дату	Дата	26.04.2021
Ввести время	Время	18:01:04
Нажать	Сохранить	

Отображение текущей даты и времени.

5.4.5 Терморегуляция

УВЕДОМЛЕНИЕ Не рекомендуется изменять параметры, установленные по умолчанию

Блока

Терморегуляция	Блока	
	Температура блока	
	30	Градусы Цельсия
	Статус обогрева	
	Выключен / Включен	
	Настройка обогрева	
	Нижняя граница	
Ввести значение	-45	Диапазон значения - 60..5 °С
	Верхняя граница	
Ввести значение	-40	Диапазон значения - 60..5 °С

*Результат: ИДК-10 показывает текущую температуру блока электроники и статус обогрева;
Возможна задания значений нижней и верхней границы обогрева блока;
Значение по умолчанию – **Нижняя граница минус 55 °С , Верхняя граница минус 50 °С.***

Датчика

Терморегуляция	Датчика	
	Температура датчика	
	20	Градусы Цельсия
	Статус обогрева	
	выключен / включен	
	Настройка обогрева	
	Нижняя граница	
Ввести значение	-40	Диапазон значения -50..5 °С
	Верхняя граница	
Ввести значение	-35	Диапазон значения -50..5 °С

*Результат: ИДК-10 показывает текущую температуру датчика и статус обогрева;
Возможна задания значений нижней и верхней границы обогрева датчика;
Значение по умолчанию – **Нижняя граница минус 40°С, Верхняя граница минус 35°С.***


5.4.6 Настройка HART

Настройка HART

Настройка HART	Настройка HART	
	Адрес HART	
Ввести значение	0	Диапазон значения 0..15
	Среда передачи	
	Проводной / Беспроводной	

*Результат: В ИДК-10 необходим ввести адрес HART.
Примечание: беспроводной тип не доступен.*

5.4.7 Настройка Wi-Fi

Настройка Wi-Fi	Настройка Wi-Fi	<i>Настройка Wi-Fi</i>	
		Статус	<i>Выключен / включен</i>
		Активность	<i>Выключено / Включено</i>
		Номер канала	
	<i>Ввести значение</i>	1	<i>Диапазон значения 1..12</i>
		Подключение	
		<i>Имя сети:</i>	
		<i>TECDEV_IDK10+_16000</i>	
		<i>Пароль:</i>	
		76302465	

Результат: ИДК-10 показывает пароль и генерирует QR-код пароля при включенном Wi-Fi. Необходимо запустить приложение на смартфоне и выполнить подключение с помощью QR-кода или ввода пароля.

5.4.8 Настройка RS-485

Настройка RS-485	Настройка RS-485	<i>Настройка RS-485</i>	
		Скорость	
		9600	<i>1200 / 2400 / 4800 / 9600 / 19200 / 38400 / 57600 / 115200</i>
		Modbus ID	
		1	<i>Диапазон значения 1..247</i>

Значения по умолчанию – 9600 и 1.

5.4.9 Настройка (4-20) мА

УВЕДОМЛЕНИЕ Не рекомендуется изменять параметры, установленные по умолчанию. Данное меню предназначено для калибровки аналогового выхода без пересчета по концентрации газа.

Настройка (4-20) мА	Настройка (4-20) мА	<i>Настройка (4-20) мА</i>	
		Настройка 4 мА	
		683	<i>Диапазон значения 0..4095</i>
		Настройка 20 мА	
		3412	<i>Диапазон значения 0..4095</i>
		Ток спец. режима	
		3,2 / 22,5 мА	<i>Выберете листанием</i>

Для калибровки аналогового выхода необходимо подключить амперметр, и задать значение кодов для точек 4 и 20 мА. Задавать значения необходимо до установившихся значений на амперметре на уровне 4 мА и 20 мА.

Ток спец. режима – значение тока в специальном режиме. Доступно два значения: 3,2 мА и 22,5 мА. Значение по умолчанию 3,2 мА.

5.4.10 Настройка Порогов

Настройка Порогов

Пороги	Пороги	
	Порог 1	
	10	Диапазон значения 0..100
	Порог 2	
	20	Диапазон значения 0..100
	Порог сохр. дат.	
	100	Диапазон значения 40..100
	Гистерезис	
	5	Диапазон значения 0..10 0,1..0,4 для СО
	Блокировка	
	Включено / выключено	

"Порог сохр. дат." – значение концентрации, при превышении которой отключается сенсор для сохранения его ресурса. Только для ИДК-10 с ТКД;

"Гистерезис" – ввод значения снижения показаний, при котором будет происходить отключение дискретного сигнала Порог1 и Порог2. Включение дискретного сигнала Порог1 и Порог2 будет происходить при равенстве измеренной концентрации установленному значению порога, обратное отключение при снижении значения измеренного значения на величину гистерезиса.

*"Блокировка" – включения или отключения функции блокировки второго порога. Когда функция включена для снятия дискретного сигнала Порог 2 необходимо выполнить квитирование пользователем: удержание клавиши **ESC** не менее 2 секунд или запись команды квитирования по интерфейсу RS-485.*

Значение по умолчанию – "Порог 1" 10 % НКПР, "Порог 2" 20 % НКПР, "Блокировка" – Включено.

5.4.11 Настройка чувствительности оптических кнопок

Общая информация

В ИДК-10 существует возможность скорректировать чувствительность оптических кнопок.

Настройка чувствительности оптических кнопок может быть выполнена по интерфейсу RS-485.

Если на ИДК-10 установлена версия ПО 1.1 ревизия 335 или старше, то для настройки чувствительности необходимо подключить ИДК-10 к ПК через преобразователь интерфейсов RS-485->USB (разъем ХТЗ в боксе подключения ИДК-10: 1-Екран, 2- В, 3- А). Настройки скорости по умолчанию 9600 бит/с. Далее в регистре №3000 необходимо ввести команду 20, блок перейдет в режим удаленной настройки (на экране

появится изображение гаечного ключа). Затем в регистре №60026 необходимо ввести значение чувствительности в диапазоне от 0 до 15, чувствительность кнопок уменьшается с увеличением значения (0 максимальная, 15 минимальная соответственно).

Соответствие значений чувствительности и порогов срабатывания приведено ниже:

0 - 0,12	5 - 0,37	10 - 0,62	15 - 0,87
1 - 0,17	6 - 0,42	11 - 0,67	
2 - 0,22	7 - 0,47	12 - 0,72	
3 - 0,27	8 - 0,52	13 - 0,77	
4 - 0,32	9 - 0,57	14 - 0,82	

С версии ПО 1.2.422 и старше настройка производится отдельно для левой и правой кнопки регистр №60026 чувствительность левой кнопки, регистр №60027 чувствительность правой кнопки. Настройку следует произвести таким образом, чтобы срабатывание кнопки от пальца руки происходило на расстоянии примерно 7-10 мм от стекла блока.

После настройки чувствительности оптических кнопок необходимо выйти из режима наладки, для этого в регистр №3000 необходимо ввести команду 21.

5.5 Настройка измерения оптического ИДК-10-X1

Общая информация

В данном меню описаны настройки оптического ИДК-10-X1.

Меню настройки параметров таких как "Мертвая зона", "Максимальная концентрация", "Автообнуление" и "Коррекции нуля" для всех версий ИДК-10-X1 является общей.

В зависимости от установленного оптического сенсора процедура калибровки и просмотр коэффициентов пересчета по газу-эквиваленту разделяется на метан и пропан.

5.5.1 Статусы при проведении калибровки по газу

Общая информация

При выполнении калибровки по газу, могут возникнуть статусы, которые отображаются в окне при выполнении калибровки.

Статусы могут быть запрещающие или информативные. Полный список статусов и рекомендации к действию приведены в таблице 29.

Таблица 29 - Статусы при проведении калибровки ИДК-10

Код на дисплее	Расшифровка статуса	Примечание
00	Нормальный режим, температура стабильна	
10	Оптический сенсор в режиме прогрева	Не производить калибровку датчика.

Код на дисплее	Расшифровка статуса	Примечание
		Подождать завершения процедуры прогрева после чего статус снимется
11	Частота опроса оптического сенсора превышает 1 Гц	Обратится в сервисную службу
21, 22, 24	Динамический температурный режим (температура изменяется быстрее, чем на 0.6 °С/мин.).	Не производить обнуление и калибровку. Выдержать ИДК-10 во включенном состоянии в течении 20 минут для стабилизации температурных процессов, предварительно убедившись в стабильности окружающей среды в помещении.
30	Значение одного из сигналов ниже допустимого.	Возможная причина – конденсация влаги в оптическом сенсоре. Просушить оптический сенсор. Если данный статус после просушки сохраняется в течение 20 минут и более при стабильных условиях, следует заменить оптический сенсор
31	Смещение нуля в отрицательные значения.	Возможная причина – конденсация влаги в оптическом сенсоре. Просушить оптический сенсор. Если данный статус после просушки сохраняется в течение 20 минут и более при стабильных условиях, произвести обнуление.
40	Превышение границ температурного диапазона.	Проверить температуру окружающей среды.
50	Резкое изменение сигналов (вследствие поступления в атмосферу датчика газовой смеси)	Не производить обнуление и калибровку. Если данный статус сохраняется в течение 20 минут и более при стабильных условиях, следует заменить датчик.
51	Комплексный статус. Технологический сбой.	Обратиться в сервисную службу
90	Сбой ПО (проблема с Flash-памятью датчика).	Обратиться в сервисную службу

Мертвая зона

Мёртвая зона	Настройка мертвой зоны	
Ввести значение	3	Диапазон значения 0..3

Мертвая зона – область нулевого значения;
Значение по умолчанию 3 % НКПР.

Максимальная концентрация

Макс. концентрация	Максимальная концентрация
	Ограничена / Не ограничена

Максимальная концентрация – при включении этой функции ИДК-10 не ограничивает показания выше 100 % НКПР. При превышении значения 100 % НКПР аналоговый выход равен 20 мА;
Данный режим необходим для проверки по ПГС с использованием газа-эквивалента (пропан);

Значение по умолчанию – **Ограничена**.

Автообнуление

Автообнуление	Автоматическая подстройка нуля
Включено / выключено	



ВНИМАНИЕ

Только для модификации оптического ИДК-10-Х1;
Рекомендуется отключить автоматическую подстройку нуля:
– по месту эксплуатации, где всегда или периодически присутствует загазованность в пределах до 3-5 % НКПР;
– по месту эксплуатации ИДК-10 скорость изменения температуры может превышает 0,6 град / мин;
Значение по умолчанию **Включено**.

Коррекция нуля

Коррекция нуля	Настройка нулевой точки
Удерживать ввод	Начать установку 0
	Установка нуля
Подать воздух или азот	Подайте на датчик смесь воздух / азот
	Начать
Дождитесь до завершения процедуры установки нуля Возможное возникновение статусов	Подождите... 50 осталось сек. : 89
	Завершено успешно / Закрывать

Данное подменю корректирует только нулевое значение;
Время установки нулевой точки 90 секунд;
В случае неверной установки нуля на дисплее появится сообщение "Завершено с ошибкой". Необходимо заново провести установку нуля;
Установку нуля можно принудительно остановить, кнопкой "Закрывать". В данном случае установка нуля не произойдет.

5.5.2 Настройка измерения оптического ИДК-10-X1 с сенсором на метан

Настройка измерения

Настройка	Настройка
Удерживать клавишу ввод	Начать настройку
Подать воздух или азот	Настройка измерения – Подайте на датчик смесь воздух / азот
	Начать
Дождитесь до завершения возможное возникновение статусов	Подождите... 50 осталось сек. : 89
Нажать продолжить	Ноль скорректирован / Продолжить
Ввести концентрацию ПГС в % НКПР	Введите концентрацию определяемого газа 94,5
Нажать продолжить	Продолжить
Подайте ПГС	Подайте ПГС с определяемым газом
Нажать продолжить	Продолжить
Дождитесь до завершения возможное возникновение статусов	Подождите... 50 осталось сек. : 89/ Заккрыть

УВЕДОМЛЕНИЕ

Установка нулевой точки и по ПГС необходимо выполнять последовательно. Температура установки между нулевой точкой и по ПГС не должна отличаться больше, чем на 2 °С.

Время установки калибровочных точек 90 секунд;

В случае неверной установки нуля или калибровочной точки на дисплее появится сообщение "Завершено с ошибкой". Необходимо заново провести установку нуля;

Установку калибровочных точек можно принудительно остановить, кнопкой "Заккрыть". В данном случае калибровочные точки не запишутся. В памяти прибора будут храниться предыдущие значения.

5.5.3 Настройка измерения оптического ИДК-10-X1 с сенсором на пропан

В данном меню описана процедура калибровки ИДК-10-X1 с **установленным сенсором на пропан**, настройка остальных газов, за исключением метана и углекислого газа, просмотр поверочных коэффициентов с использованием газа-эквивалента, а также выбор рабочего газа.

В протоколе поверки и в памяти ИДК-10-X1 приведены поверочные коэффициенты, которые следует применять при периодической поверке и проверки функционирования на объекте.

5.5.3.1 Настройка ИДК-10 по пропану

Настройка по пропану	Настройка	<i>По пропану</i>
	<i>Удерживать клавишу ввод</i>	Начать настройку
	<i>Подать воздух или азот</i>	<i>Настройка измерения – Подайте на датчик смесь воздух / азот</i>
		Начать
	<i>Дождитесь до завершения возможное возникновение статусов</i>	<i>Подождите...</i> 50 <i>осталось сек. : 89</i>
	<i>Нажать продолжить</i>	<i>Ноль скорректирован / Продолжить</i>
	<i>Ввести концентрацию ПГС в % НКПР</i>	<i>Введите концентрацию определяемого газа</i> 94,5
	<i>Нажать продолжить</i>	Продолжить
	<i>Подайте ПГС</i>	<i>Подайте ПГС с определяемым газом</i>
	<i>Нажать продолжить</i>	Продолжить
<i>Дождитесь до завершения возможное возникновение статусов</i>	<i>Подождите...</i> 50 <i>осталось сек. : 89/ Закрывать</i>	

УВЕДОМЛЕНИЕ

Установка нулевой точки и по ПГС необходимо выполнять последовательно. Температура установки между нулевой точкой и по ПГС не должна отличаться больше, чем на 2 °С.

Время установки калибровочных точек 90 секунд;

В случае неверной установки нуля или калибровочной точки на дисплее появится сообщение "Завершено с ошибкой". Необходимо заново провести установку нуля;

Установку калибровочных точек можно принудительно остановить, кнопкой "Закрывать". В данном случае калибровочные точки не запишутся. В памяти прибора будут храниться предыдущие значения.

5.5.3.2 Выбор рабочего газа

Выбор рабочего газа	Выбор рабочего газа	<i>Выбор рабочего газа</i>
	<i>Выбрать рабочий газ</i>	Гексан <i>Формула газа: C6H14</i>

Выбор рабочего газа доступен только для ИДК-10 прошедший предварительную настройку.

5.5.3.3 Просмотр настроек

Общая информация

В памяти ИДК-10 установлены коэффициенты "К", которые рассчитаны по формуле (3):

$$K = \frac{1}{K_{[ПП]}} \quad (3), \text{ где}$$

К – установочный коэффициент в ИДК – 10; ,
К[ПП] – значение поверочного коэффициента из методики поверки.

Просмотр настроек

Просмотр настроек	Доступные газы	
Выбрать газ	Гексан	
	Поверочные коэффициенты	
	% НКПР	Коэф.
0)	0	0
1)	45	0,85
2)	94,5	0,859

Для проверки по газу-эквиваленту необходимо подать газ-эквивалент и сравнить показания измеренного значения с расчетным значением по формуле (4):

$$\text{Измеренное } [\% \text{ НКПР}] \times K = [\% \text{ НКПР}]. \quad (4), \text{ где}$$

Измеренное [% НКПР] – измеренное значение;
К – коэффициент из меню "просмотр настроек";
[% НКПР] – результат расчета при подаче газа – эквивалента;

Пример: В ИДК-10 выбран рабочий газ Гексан, необходимо провести проверку по газу-эквиваленту пропан:

- Подать газ-эквивалент Пропан=85 % НКПР (из МП таблица А.3);
- 98 % НКПР – показания на дисплее ИДК-10;
- 0,859 – коэффициент "К" из меню ИДК-10 "просмотр настроек";
- Рассчитать значение по формуле (4):

$$98 \times 0,859 = 84,2 \% \text{ НКПР}$$

- Сравнить расчетное значение по формуле (4) со значением подаваемой ПГС.

Результат: Значение подаваемой ПГС должно быть равно значению, рассчитанное по формуле (4). Дополнительно необходимо учитывать основную и дополнительную температурную погрешности.

5.5.3.4 Расчет коэффициентов

Расчет	Рабочих газов	<i>Расчет</i>	
		<i>Метод измерения – поверочный газ</i>	
	<i>Выбрать газ</i>	Гексан	
	<i>Количество точек из МП</i>	Количество точек	
		1	
	<i>Ввести значение подаваемого ПГС (гексан)</i>	Продолжить	
		<i>Калибровочная точка 2</i>	
		<i>Введите НКПР, %</i>	
		20	
	<i>Дождаться установившихся показаний</i>	Назад	Продолжить
	<i>Калибровочная точка 2 Подайте газ НКПР, % (пр): 0</i>		
		% НКПР	Коэф.
		0) 94,5	1,16
		1) 0	0
		2) 0	0
<i>Результат расчета</i>		Сохранить	Отмена

5.5.3.5 Ручной ввод коэффициентов

Общая информация

Данные коэффициенты устанавливаются из протокола поверки в случае удаления настроек.

Ручной ввод

Коэфф. пересчета	<i>Коэффициенты пересчета</i>	
<i>Выбрать газ</i>	Газ	Гексан
<i>Ввести кол-во точек</i>	Количество точек 2	
<i>Ввести данные концентрации и коэффициент</i>	% НКПР	Коэф.
	45	1,18
	94,5	1,16
	0	0
<i>Нажать записать</i>		Зап

5.6 Настройка измерения термokatалитического ИДК-10-X2

В данном меню описана процедура калибровки ИДК-10-X2 с термokatалитическим сенсором

Настройка измерения

Настройка измерения	<i>Настройка измерения –</i>
<i>Удерживать клавишу ввод</i>	Начать настройку
<i>Выбрать поверочный газ</i>	Поверочный газ Пропан
<i>Ввести количество точек, тах 4</i>	Количество точек 2

<i>Нажать продолжить</i>	Назад	Продолжить
<i>Ввести значение ПГС точки 1 Нажать продолжить</i>	Калибр. точка 1 Введите %НКПР 20	
<i>Подать ПГС Дождаться установившихся значений кода АЦП Нажать продолжить</i>	Назад	Продолжить
<i>Ввести значение ПГС точки 2 Нажать продолжить</i>	Калибр. точка 2 Введите % НКПР 50,5	
<i>Подать ПГС Дождаться установившихся значений кода АЦП Нажать продолжить</i>	Назад	Продолжить
<i>Значение кодов АЦП для каждой калибровочной точки</i>	1) % НКПР: 25 Код: 60EF 2) % НКПР: 50,5 Код: 7F43	
<i>Информация для сервисной службы</i>	мВ/%НКПР: 2,0	
<i>Нажать сохранить</i>	Сохранить	Отмена
<i>Информация для сервисной службы</i>	Лин. эксп.: 17687 Квадр. эксп.: 92635	
<i>Нажать сохранить</i>	Сохранить	Очистить

5.7 Настройка измерения оптического ИДК-10-Х3

В данном меню описаны настройки оптического ИДК-10-Х3.

Меню настройки параметров таких как "Мертвая зона", "Максимальная концентрация", "Автообнуление" и "Коррекции нуля" для всех версий ИДК-10-Х3 является общим.

Мёртвая зона	<i>Настройка мертвой зоны</i>	
<i>Ввести значение</i>	3	<i>Диапазон значения 0..3</i>

Мертвая зона – область нулевого значения;
Значение по умолчанию **0,5 % НКПР**.

Макс. концентрация	<i>Максимальная концентрация</i>
	Ограничена / Не ограничена

Максимальная концентрация – при включении этой функции ИДК-10 не ограничивает показания выше 100 % НКПР. При превышении значения 100 % НКПР аналоговый выход равен 20 мА;
Значение по умолчанию – **Ограничена**.

Автообнуление	<i>Автоматическая подстройка нуля</i>
Включено / выключено	

Только для модификации ИДК-10-Х3;
Рекомендуется отключить автоматическую подстройку нуля:
– по месту эксплуатации, где всегда или периодически присутствует загазованность в пределах до 3-5 % НКПР;
– по месту эксплуатации ИДК-10 скорость изменения температуры может превышать 0,6 град / мин;
Значение по умолчанию **Выключено**.

Коррекция нуля	<i>Настройка нулевой точки</i>
Удерживать ввод	Начать установку 0
	<i>Установка нуля</i>
Подать воздух или азот и дождаться установившихся значений кода АЦП	<i>Подайте на датчик смесь воздух / азот</i>
дождаться установившихся значений кода АЦП	<i>Us/Ur: 2943</i>
Нажать продолжить	Продолжить
Дождитесь до завершения процедуры установки нуля	<i>Подождите...</i>
	<i>Ноль скорректирован /</i>
	Закрыть

Данное подменю корректирует только нулевое значение;
Необходимо дождаться установившегося значения кода АЦП;
В случае неверной установки нуля на дисплее появится сообщение "Завершено с ошибкой". Необходимо заново провести установку нуля;
Установку нуля можно принудительно остановить, кнопкой "Закрыть". В данном случае установка нуля не произойдет.

Настройка измерения

Настройка	<i>Настройка</i>
Удерживать клавишу ввод	Начать настройку
Подать воздух или азот и дождаться установившихся значений кода АЦП	<i>Настройка измерения – Подайте на датчик смесь воздух / азот</i>
Текущая температура сенсора	<i>Us/Ur: 2943</i>
	<i>Температура: 35</i>
	Продолжить
Дождитесь до завершения	<i>Подождите...</i>

<i>Нажать продолжить</i>	Ноль скорректирован / Продолжить
<i>Ввести концентрацию ПГС в % НКПР</i>	<i>Введите концентрацию определяемого газа</i>
	94,5
<i>Нажать продолжить</i>	Продолжить
<i>Подайте ПГС и дождитесь установившихся значений кода АЦП</i>	<i>Подайте ПГС с определяемым газом</i>
<i>Текущая температура сенсора</i>	<i>Us/Ur: 1852</i>
<i>Нажать продолжить</i>	Продолжить
<i>Дождитесь до завершения</i>	<i>Подождите...</i>
	<i>Завершено успешно / Заккрыть</i>

*Необходимо дождаться установившегося значения кода АЦП;
В случае неверной установки нуля или настраиваемой точки на дисплее появится сообщение "Завершено с ошибкой". Необходимо заново провести процедуру "Настройка измерения";
Настройку измерения можно принудительно остановить на любом этапе, кнопкой "Заккрыть".*

6 ТЕХНИЧЕСКОЕ ОБСЛУЖИВАНИЕ

Периодическое обслуживание ИДК-10-Х1

В процессе эксплуатации ИДК-10-Х1 необходимо выполнять следующие работы по техническому обслуживанию:

- очистку газопроницаемой стенки защитного колпака датчика газа ИДК-10 в случае её загрязнения;
- для оптического ИДК-10-Х1: производить осмотр гидрофобного фильтра сенсора, если фильтр загрязнен, то его следует заменить, рекомендуемая замена фильтра – 1 год;

Критерий оценки степени загрязнения гидрофобного фильтра:

1. При проверке функционирования по ПГС – время $T_{0,9d}$ ниже, чем указано в таблице 5;
2. Визуально – цвет фильтра изменился с белого на серый.

- один раз в год проводить контрольный осмотр ИДК-10 на предмет: наличия заземления и наличие смазки болта заземления, отсутствия механических повреждений защитного колпака датчика газа;
- выполнять периодическую проверку показаний по ПГС, согласно внутреннему регламенту объекта, но не реже чем два раза в год: зимой и летом. При необходимости скорректировать показания.

Корректировку нулевых показаний и чувствительности по ПГС рекомендуется так же проводить:

- при первом включении газоанализатора и после получения газоанализатора из ремонта;
- перед проведением первичной и периодической поверки газоанализатора;
- в случае если возникают сомнения в достоверности показаний газоанализатора.

Периодическое обслуживание ИДК-10-Х3

В процессе эксплуатации ИДК-10-Х3 необходимо выполнять следующие работы по техническому обслуживанию:

- один раз в год проводить контрольный осмотр ИДК-10 на предмет: наличия заземления и наличие смазки болта заземления, отсутствия механических повреждений защитного колпака датчика газа;
- выполнять периодическую проверку показаний по ПГС, согласно внутреннему регламенту объекта, но не реже чем два раза в год: зимой и летом. При необходимости скорректировать показания.

Корректировку нулевых показаний и чувствительности по ПГС рекомендуется так же проводить:

- при первом включении газоанализатора и после получения газоанализатора из ремонта. Если ноль смещен, то необходимо убедиться в чистоте оптических элементов. Если оптические элементы загрязнены, то необходимо их очистить. Если после этого ноль остается смещённым, то необходимо выполнить корректировку нуля.
- перед проведением первичной и периодической поверки газоанализатора;
- в случае если возникают сомнения в достоверности показаний газоанализатора.

**Периодическое
обслуживание
ИДК-10-Х2**

В процессе эксплуатации ИДК-10-Х2 необходимо выполнять следующие работы по техническому обслуживанию:

- один раз в год проводить контрольный осмотр ИДК-10 на предмет: наличия заземления и наличие смазки болта заземления, отсутствия механических повреждений защитного колпака датчика газа;
- выполнить периодическую проверку показаний по ПГС в первый раз через 45 дней после ввода в эксплуатацию или после замены чувствительного элемента. Дальнейшая проверка производится один раз в 90 дней. При необходимости скорректировать показания.

Примечание. Корректировать нулевые показания возможно только при отклонении нуля до ± 6 % НКПР. Если отклонение нуля больше, чем ± 6 % НКПР, то необходимо выполнить настройку ИДК-10-Х2 по ПГС, согласно пункту 5.6.

**Рекомендации по
защите
ИДК-10-Х2 от
воздействия
агрессивных сред**

Для продления ресурса термокаталитического сенсора необходимо придерживаться следующих правил:

- при проведении малярных работ вблизи места установки газоанализатора, отключить питание газоанализатора и обернуть пленкой блок сенсора или демонтировать газоанализатор;
- на новом объекте установку газоанализатора проводить после всех лакокрасочных работ и проветривании помещения;
- не проводить чистку корпуса веществами, содержащие силиконы, растворители;
- не применять силиконовые смазки.

**Подготовка к
поверке**

При подготовке газоанализаторов к поверке следует произвести установку нуля и, при необходимости, отрегулировать чувствительность ИДК-10 по ПГС.

Поверка

ИДК-10, в соответствии с требованиями Федерального закона от 26.06.2008 г. № 102-ФЗ подлежит поверке аккредитованными в установленном порядке в области обеспечения единства измерений юридическими лицами или индивидуальными предпринимателями. Поверка проводится в соответствии с действующей методикой поверки.

Схемы рабочего места для проведения работ по настройке и поверке приведены в [приложении К](#).

Установить напряжение источника питания равным 24 В.

Во время проведения работ не допускайте:

- избыточного давления на корпус датчика;
- 100 % влажности (конденсата);
- повышенного давления калибровочного газа;
- изменения температуры более 0,6 °С/мин.

6.1 Замена гидрофобного фильтра оптического сенсора

УВЕДОМЛЕНИЕ Замена гидрофобного фильтра проводить только при выключенном питании ИДК-10

Для замены гидрофобного фильтра оптического сенсора:

1. Изъять сенсор (процедура извлечения указана в пункте 6.2);
2. С помощью пинцета снять гидрофобный фильтр (рисунок 13);
3. Наклеить новый фильтр;
4. Установить сенсор;
5. Проверить показания по ПГС, в случае необходимости провести корректировку показаний.

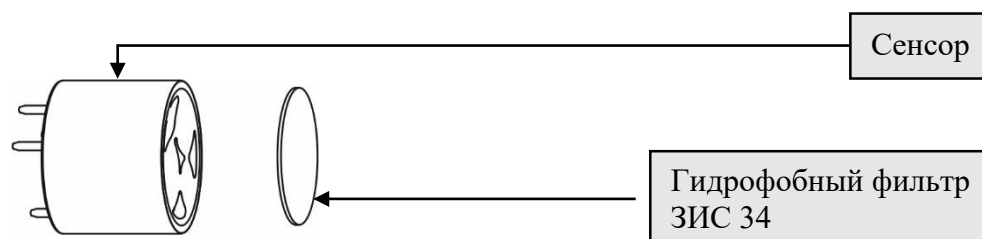


Рисунок 13 - Замена гидрофобного фильтра оптического сенсора

6.2 Замена сенсора

УВЕДОМЛЕНИЕ Замена сенсора проводить только при выключенном питании ИДК-10

6.2.1 Замена оптического сенсора

Замена сенсора Для замены оптического сенсора (см. рисунок 14) необходимо:

1. Вывернуть стопорный винт;
2. С помощью калибровочного колпака вывернуть защитный колпак против часовой стрелки. Удерживать от прокручивания корпус блока сенсора;
3. Изъять сенсор;
4. Сборку осуществлять в обратном порядке

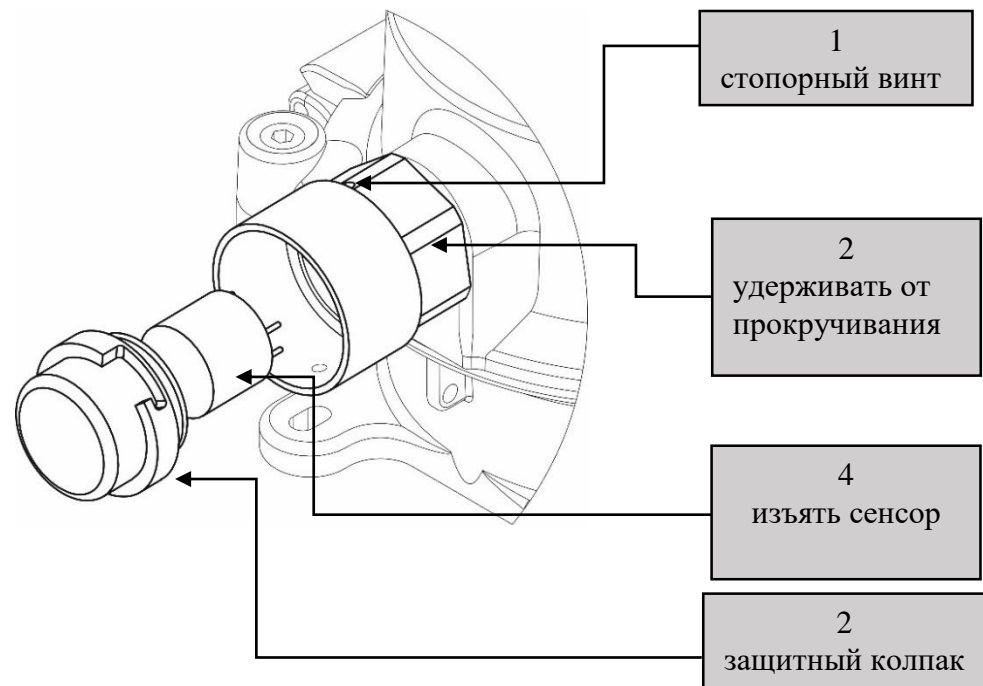


Рисунок 14 - Порядок замены оптического сенсора

6.2.2 Замена термокаталитического сенсора

Замена ТКД

Для замены сенсора ТКД (см. рисунок 15) необходимо:

1. Вывернуть стопорный винт;
2. Вывернуть пористый колпак против часовой; стрелки. Удерживать от прокручивания корпус блока сенсора;
3. Изъять сенсор ТКД;
4. С нового сенсора удалить защитную пломбу;
5. Сборку осуществлять в обратном порядке.

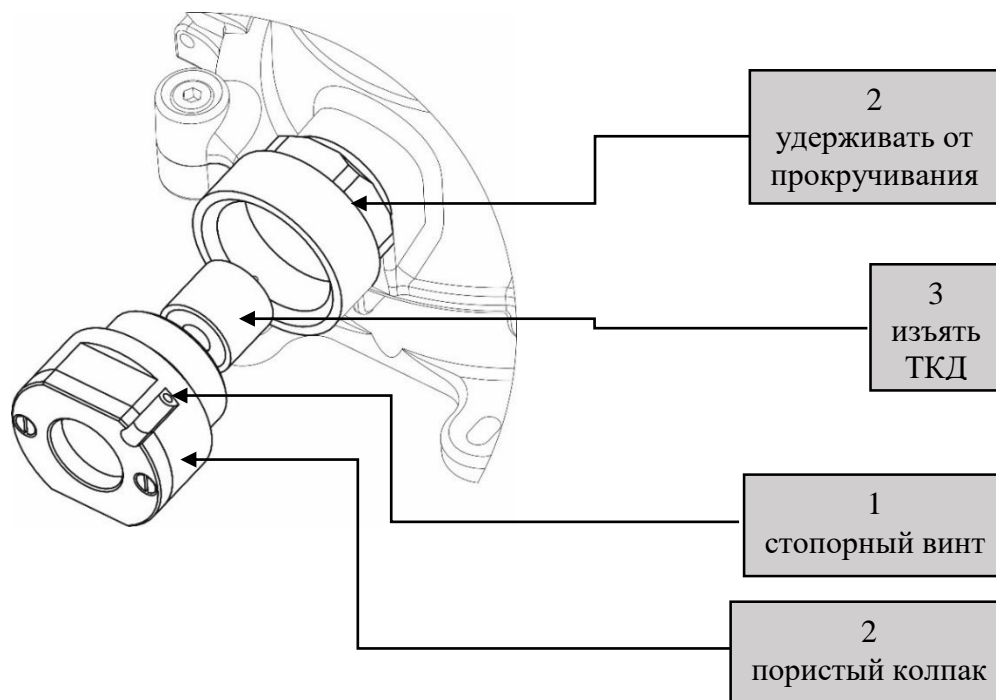


Рисунок 15 - Порядок замены сенсора ТКД

6.3 Обслуживание оптического ИДК-10-Х3

УВЕДОМЛЕНИЕ

Очистку оптических элементов ИДК-10-Х3 проводить только при выключенном питании ИДК-10.



ВНИМАНИЕ

Запрещается открывать корпус сенсора вне зависимости от классификации зоны.

Очистка оптических компонентов

Очистка производится периодически путем устранения пыли (загрязнений) с корпуса щеткой-сметкой или слегка влажной бязью. В случае наличия сильного загрязнения оптических деталей, при которых работа прибора далее невозможна, на аналоговом выходе газоанализатора устанавливается выходной ток 3,2 мА (или 22,5 мА), появляются соответствующие данные в сообщениях на дисплее ИДК-10, срабатывает реле «Отказ». Протирку оптических компонентов следует выполнять бязью смоченной спиртом – ректификатом, после протирки спиртом поверхность следует повторно протереть сухой бязью для устранения остаточных загрязнений.

Для очистки оптических элементов ИДК-10-Х3 (см. рисунок 16) необходимо:

1. Отвернуть четыре винта с помощью шестигранного ключа №4;
2. Снять защитный колпак;
3. Провести чистку оптических компонентов;
4. Сборку осуществлять в обратном порядке

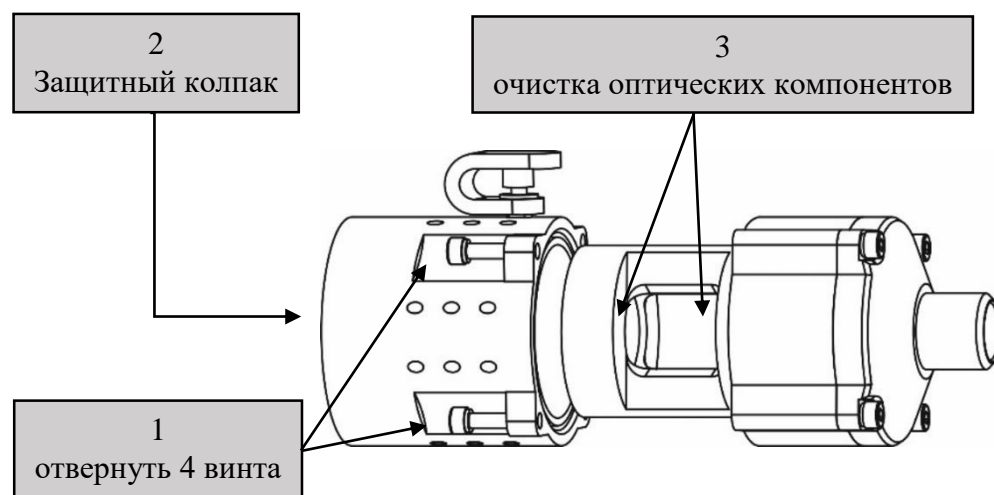


Рисунок 16 - Порядок очистки оптических элементов ИДК-10-Х3

7 ТРАНСПОРТИРОВАНИЕ И ХРАНЕНИЕ

7.1 Транспортирование

Транспортирование ИДК-10 производится в упакованном виде всеми видами транспорта в соответствии с правилами перевозки грузов, действующими на соответствующем виде транспорта:

- автомобильным и железнодорожным транспортом в закрытых транспортных средствах;
- авиационным транспортом в герметизированных отсеках самолетов;
- водным транспортом в трюмах судов.

Условия транспортирования в части воздействия механических факторов внешней среды соответствуют условиям Ж (жесткие) согласно ГОСТ 23170-78.

Условия транспортирования в части воздействия климатических факторов внешней среды соответствуют условиям хранения 5 (навесы или помещения, где колебания температуры и влажности воздуха несущественно отличаются от колебаний на открытом воздухе (палатки, металлические хранилища без теплоизоляции и т.п.), обеспечивающие защиту транспортной тары от проникновения атмосферных осадков и брызг воды) по ГОСТ 15150-69.

Погрузку, размещение, закрепление и разгрузку упакованных изделий проводить в соответствии с правилами, действующими на соответствующем виде транспорта, с обязательным соблюдением требований предупредительных надписей и манипуляционных знаков на упаковке.

7.2 Хранение

ИДК-10, поступивший для хранения на склад потребителя, должен храниться в транспортной таре по условиям хранения 3 (закрытые или другие помещения с естественной вентиляцией без искусственно регулируемых климатических условий, где колебания температуры и влажности воздуха существенно меньше, чем на открытом воздухе (каменные, бетонные металлические с теплоизоляцией и др. хранилища) при температуре окружающей среды от минус 60 °С до плюс 65 °С) согласно ГОСТ 15150-69 в течение трех лет без повторной консервации.

Высота штабелирования должна обеспечивать сохранность изделия и его упаковки.

Воздух в помещениях не должен содержать паров кислот и щелочей, а также газов, вызывающих коррозию.

8 РЕМОНТ ИЗДЕЛИЯ

Общая информация

Ремонт ИДК-10 производится по соответствующим чертежам и спецификациям, согласованным с испытательной организацией, на предприятии-изготовителе или в специализированном ремонтном предприятии (цехе).

Ремонт ИДК-10 должен осуществляться по документам (не входят в комплект поставки газоанализатора ИДК-10):

1. Газосигнализатор ИДК-10. Руководство по ремонту ОФТ.18.2272.00.00.00 РС;
2. Газоанализатор ИДК-10. Ремонтные комплекты ЗИС ОФТ.18.2272.00.00.00 ЗИС.

Для получения документов по ремонту необходимо обратиться в сервисный центр. Информация о сервисных центрах приведена в разделе 1.

Виды ремонта:

- Текущий ремонт должен проводиться в соответствии с ГОСТ ИЕС 60079-17-2013;
- Капитальный ремонт должен проводиться в соответствии с ГОСТ 31610.19-2014 / ИЕС 60079-19:2010, РД 16.407-2000.

После проведения ремонта электрооборудование должно подвергаться проверке по ГОСТ ИЕС 60079-17-2013.

При ремонте в специализированном ремонтном цехе, все изменения, влияющие на взрывозащиту, недопустимы. В противном случае изменения должны согласовываться с предприятием-изготовителем или органом по сертификации.

В процессе эксплуатации ИДК-10 подвергается:

- текущему ремонту;
- среднему ремонту;
- капитальному ремонту.

Порядок и периодичность проведения ремонта изделия приведены в таблице 30.

Таблица 30 - Порядок и периодичность проведения ремонта

Вид ремонта		Периодичность	Персонал
Текущий ремонт	текущий ремонт	Пять лет или по мере необходимости при появлении неисправностей	Эксплуатирующий персонал.
	замена уплотнительного кольца корпуса 108-112-25-2-3 ГОСТ 18829-73	5 лет	
Средний ремонт		после выработки назначенного ресурса или при поломке составных	Эксплуатирующий персонал / предприятие-

Вид ремонта	Периодичность	Персонал
	частей изделия	изготовитель изделия
Капитальный ремонт	после выработки назначенного ресурса или при поломке составных частей изделия	предприятие-изготовитель изделия

Текущий ремонт

Включает в себя:

- все операции технического обслуживания;
- проверка состояния смотрового стекла, взрывонепроницаемых оболочек, индикаторов;
- проверка схемы подключения ИДК-10 на соответствие электрической схеме, входит в комплект поставки;
- проверка и протяжка цепей заземления;
- проверка сопротивления изоляции цепей электропитания;
- считывание и анализ данных журнала аварий;
- проверка состояния и замена уплотнительных колец;
- проверка функционирования ИДК-10 с подачей ПГС.

8.1 Возможные неисправности ИДК-10 и способы их устранения

В случае обнаружения неисправности в ИДК-10 включится индикатор "Отказ" на лицевой панели. Причина неисправности определяется кодом аварии.

Ремонт изделия заключается в замене составных частей с применением комплектов ЗИС (ОФТ.18.2272.00.00.00 ЗИС), поставляемых по дополнительному запросу. Состав ремонтных комплектов ЗИС приведен в [приложении Ж](#).

При проведении ремонтных работ по устранению неполадок в работе ИДК-10 необходимо использовать монтажный чертеж, приведенный в [приложении И](#).

Порядок действий обслуживающего персонала при неисправности приведен в таблице 31.

Таблица 31 - Порядок действий обслуживающего персонала при неисправности

Неисправность	Описание неисправности	Возможные причины	Устранение неисправности
Отказ сенсора	ИДК-10 непрерывно осуществляет контроль состояния сенсора и в случае его отказа выдает сообщение об аварии сенсора или его некорректной работе, или о неверной настройке, на лицевой панели загорается	Неисправность самого сенсора.	Замена сенсора из комплекта ЗИС №11, ЗИС №12 или ЗИС №14, в зависимости от модификации.
		ИДК-10-Х1, причиной может быть срабатывание защиты в искробезопасном барьере.	Замена модуля барьера искрозащиты из комплекта ЗИС №5.

Неисправность	Описание неисправности	Возможные причины	Устранение неисправности
ИДК-10 не запускается в работу	индикатор "Отказ", появляется сообщение о возникшей аварии.	ИДК-10 с ТКД причиной может быть неисправность модуля обработки сигнала с сенсора.	Замена модуля термокаталитического сенсора из комплекта ЗИС №4.
	При подаче питающего напряжения не горит индикатор "Питание" и изделие не запускается.	Выход из строя модуля ввода-вывода, в результате срабатывания одной или нескольких схем защит, расположенных на модуле.	Замена модуля ввода-вывода из комплекта ЗИС №2.
	Необходимо немедленно снять питающее напряжение с изделия и произвести его диагностику.	Выход из строя модуля источников питания.	Замена модуля источников питания из комплекта ЗИС №6.
		Выход из строя, повреждение кабеля, соединяющего модуль ввода вывода и модуль соединительный.	Замена кабеля из комплекта ЗИС №9.
		Выход из строя, повреждение модуля соединительного.	Замена модуля соединительного из комплекта ЗИС №3.
		Выход из строя, повреждение модуля процессорного и индикации.	Замена модуля процессора и модуля индикации из комплекта ЗИС №7.
	При подаче питающего напряжения горит индикатор "Питание", но изделие не запускается и не реагирует на нажатие на оптические "кнопки" Необходимо немедленно снять питающее напряжение с изделия и произвести его диагностику. Убедиться, что не включен режим программирования, переключатель на модуле МС	Выход из строя, повреждение модуля процессорного и индикации.	Замена модуля процессора и модуля индикации из комплекта ЗИС №7.
	При подаче питающего напряжения горит индикатор "Питание", изделие не запускается, но реагирует на нажатие на оптические "кнопки" Необходимо немедленно снять питающее напряжение с изделия и произвести его диагностику.	Выход из строя, повреждение OLED дисплея.	Замена дисплея из комплекта ЗИС №8.
Отказ системы индикации	Дисплей ИДК-10 погас или отображает информацию с артефактами или очень тускло.	Неисправность или выгорание дисплея.	

Неисправность	Описание неисправности	Возможные причины	Устранение неисправности
Отказ порогового реле	Неисправно одно или несколько реле. Неисправность выражается в несрабатывании или в неверном срабатывании реле "Порог 1", "Порог 2" или "Отказ".	Неисправность реле, расположенных на модуле ввода вывода, или их неверная эксплуатация.	Замена модуля ввода вывода из комплекта ЗИС №2.
С ИДК-10 нельзя установить связь по интерфейсу RS-485	Неисправен драйвер интерфейса.	Отказ драйвера интерфейса, расположенного на модуле источников питания.	Замена модуля источников питания из комплекта ЗИС №6.
	Сработала схема защиты драйвера интерфейса.	Невосстанавливаемое срабатывание схемы защиты драйвера, в результате воздействия сильной электромагнитной помехи или неверного подключения изделия	Замена модуля ввода вывода из комплекта ЗИС №2.
ИДК-10 не выдает ток (4-20) мА	ИДК-10 не выдает ток или выдаваемый ток не укладывается в погрешность, при этом попытки калибровки токового выхода не дают результата.	Неисправность схемы формирования токового сигнала	Замена модуля процессора и индикации из комплекта ЗИС №7.
		Невосстанавливаемое срабатывание схемы защиты, в результате неверного подключения или сильной электромагнитной помехи.	Замена модуля ввода вывода из комплекта ЗИС №2.
С ИДК-10 нельзя установить связь по HART	ИДК-10 выдает корректные значения тока, но при этом не удается установить связь по HART.	Невосстанавливаемое срабатывание схемы защиты, в результате неверного подключения или сильной электромагнитной помехи.	Замена модуля ввода вывода из комплекта ЗИС №2.
		Неисправность схемы HART.	Замена модуля процессора и индикации из комплекта ЗИС №7.
ИДК-10 не реагирует на нажатие оптических кнопок	ИДК-10 не реагирует на нажатие одной или двух кнопок, при этом индикатор активности не загорается или горит непрерывно.	На стекле конденсат.	Протереть стекло
		Нажатие кнопок производится в перчатках, плохо отражающих в ИК-диапазоне	Использовать другие перчатки, или использовать в роли стилуса металлический предмет
		Вышла из строя одна или две оптические кнопки.	Замена модуля процессора и индикации из комплекта ЗИС №7.
Не удается подключиться к ИДК-10 по средствам Wi-Fi	прибор не может обнаружить или подключиться к сети "TECDEV_IDK-10_XX". При включении Wi-Fi на экране ИДК-10 появляется соответствующий значок, а в меню "Настройки Wi-Fi" активность высвечивается статус "Включено".	Неработоспособность пользовательского устройства	Убедитесь, что ваше устройство поддерживает стандарт 802.11 b/g/n.
	При включении Wi-Fi на экране ИДК-10 не	Неисправен модуль Wi-Fi, установленный в ИДК-10.	Замена модуля процессора и

Неисправность	Описание неисправности	Возможные причины	Устранение неисправности
	появляется соответствующий значок, а в меню "Настройки Wi-Fi" активность статус "Включено" через 5 секунд изменяется на статус "Выключено".		индикации из комплекта ЗИС№7.

9 УТИЛИЗАЦИЯ

Общая информация

Утилизация металлических составных частей изделия после вывода из эксплуатации (списания) должна проводиться путём передачи в организации по приёму металлолома в соответствии с действующим законодательством.

Макулатура (ЭД и гофрированный картон), после утраты потребительских свойств или по каким-либо причинам, должна вывозиться в места утилизации, согласованные с органами санитарно-эпидемиологической службы.

Изделие не требует специальной подготовки перед отправкой на утилизацию.

ПРИЛОЖЕНИЕ А
(обязательное)

Перечень контролируемых газов (код модификации)

Код газа	Целевой газ		Точность, НКПР, %		Модификации ИДК-10-		
			от 0 до 50**	от 50 до 100	X1	X2	X3
	Название	№ CAS					
01	Метан (CH ₄)	74-82-8	±5	±10	✓	✓	✓
A1			±3	±5	✓	–	✓
B1			±3	–	–	–	✓
02	Этан (C ₂ H ₆)	74-84-0	±5	±10	✓	✓	✓**
A2			±3	–	–	–	✓**
03	Пропан (C ₃ H ₈)	74-98-6	±5	±10	✓	✓	✓
A3			±3	±5	✓	–	✓
B3			±3	–	–	–	✓**
04	Бутан (C ₄ H ₁₀)	106-97-8	±5	±10	✓	✓	✓**
A4			±3	–	–	–	✓**
05	Пентан (C ₅ H ₁₂)	109-66-0	±5	±10	✓	✓	✓**
A5			±3	–	–	–	✓**
06	Гексан (C ₆ H ₁₄)	110-54-3	±5	±10	✓	✓	✓**
A6			±3	–	–	–	✓**
07	Изобутан (C ₄ H ₁₀)	75-28-5	±5	±10	✓	✓	–
08	Изопентан (C ₅ H ₁₂)	78-78-4	±5	±10	✓	✓	–
09	Этилен (C ₂ H ₄)	74-85-1	±5	±10	✓	✓	–
10	Пропилен (C ₃ H ₆)	115-07-1	±5	±10	✓	–	✓**
A10			±3	–	–	–	✓**
11	Бензол (C ₆ H ₆)	71-43-2	±5	±10	✓	✓	–
12	Гептан (C ₇ H ₁₆)	142-82-5	±5	±10	✓	–	–
13	Метанол (CH ₃ OH)	67-56-1	±5	–	✓	–	–
14	Толуол (C ₇ H ₈)	108-88-3	±5	–	✓	–	–
15	Оксид этилена (C ₂ H ₄ O)	75-21-8	±5	–	✓	–	–
16	Оксид углерода (CO)	630-08-0	±5	–	–	✓	–
17	Водород (H ₂)	1333-74-0	±5	–	–	✓	–
18	Аммиак (NH ₃)	7664-41-7	±5	–	–	✓	–
19	Винилхлорид (C ₂ H ₃ Cl)	75-01-4	±5	–	–	✓	–
20	Диоксид углерода (CO ₂)	124-38-9	±(0,1+0,01×Ci) об.д., % (0-2,5 об.д., %)		✓	–	–
21	Ацетон (C ₃ H ₆ O)	67-64-1	±5	±10	✓	–	–
22	Бензина АИ-92	8006-61-9	±5	–	✓	–	–
23	Бензина АИ-95	8006-61-9	±5	–	✓	–	–
24	Топливо дизельное	68476-34-6	±5	–	✓	–	–
25	Топливо для реактивных двигателей	8008-20-6	±5	–	✓	–	–
26	Бензин авиационный	8006-61-9	±5	–	✓	–	–
27	Пары уайт-спирита	64475-85-0	±5	–	✓	–	–

Примечание
* Для ИДК-10-X1-20 (диоксид углерода) диапазон измерения от 0 до 2,5 об. д., %
Для ИДК-10-X2 (ТКС) диапазон измерения от 0 до 50 НКПР, %
**Для ИДК-10-X3 диапазон измерения от 0 до 50 НКПР, %

Перекрестная чувствительность паров нефтепродуктов к пропану для модификации ИДК-10-Х1

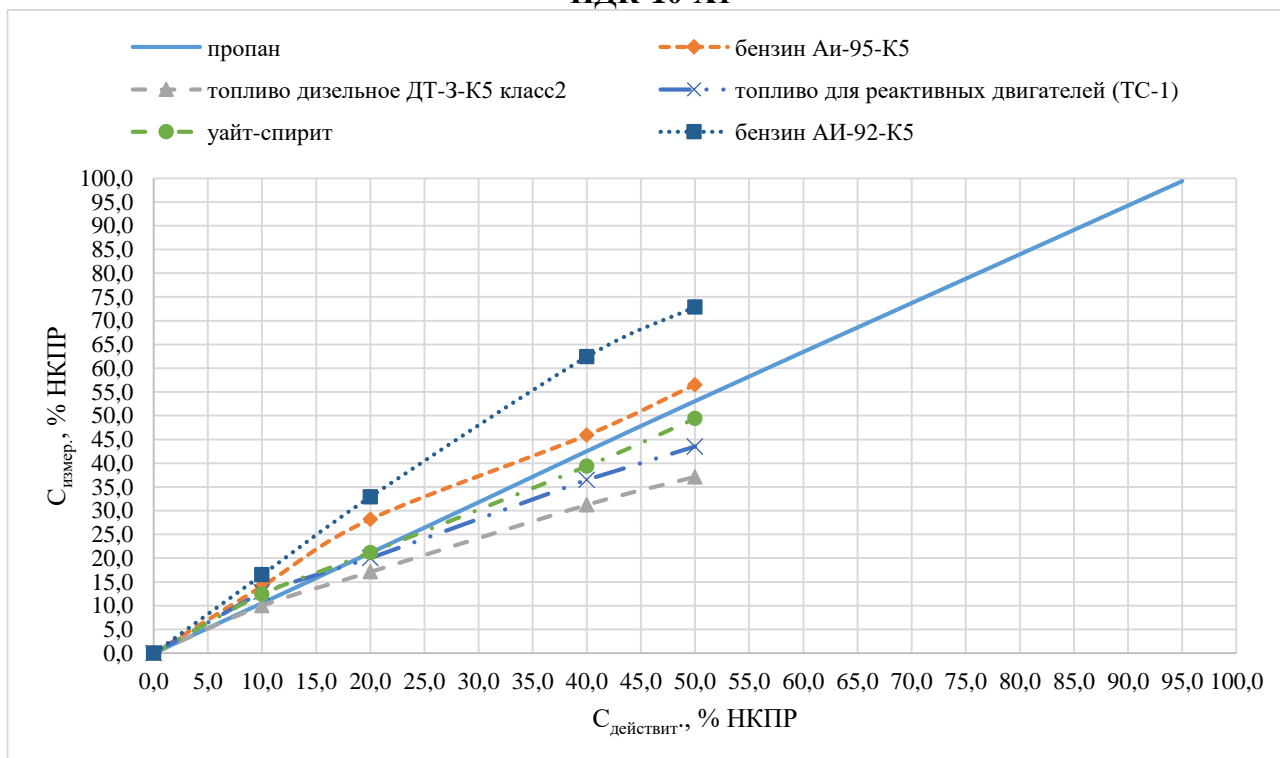


Рисунок А.1- ИДК-10-Х1. Перекрестная чувствительность паров нефтепродуктов к пропану

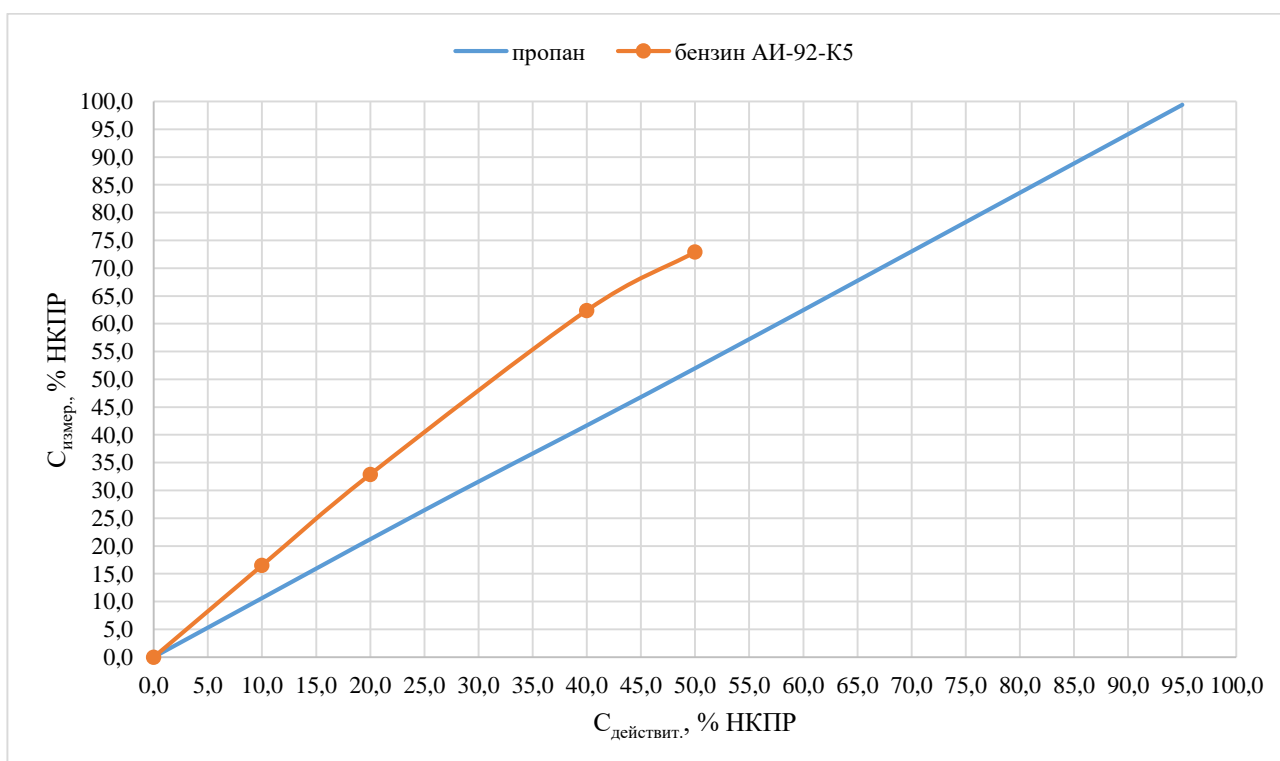


Рисунок А.2 - ИДК-10-Х1. Перекрестная чувствительность бензина АИ-92 к пропану

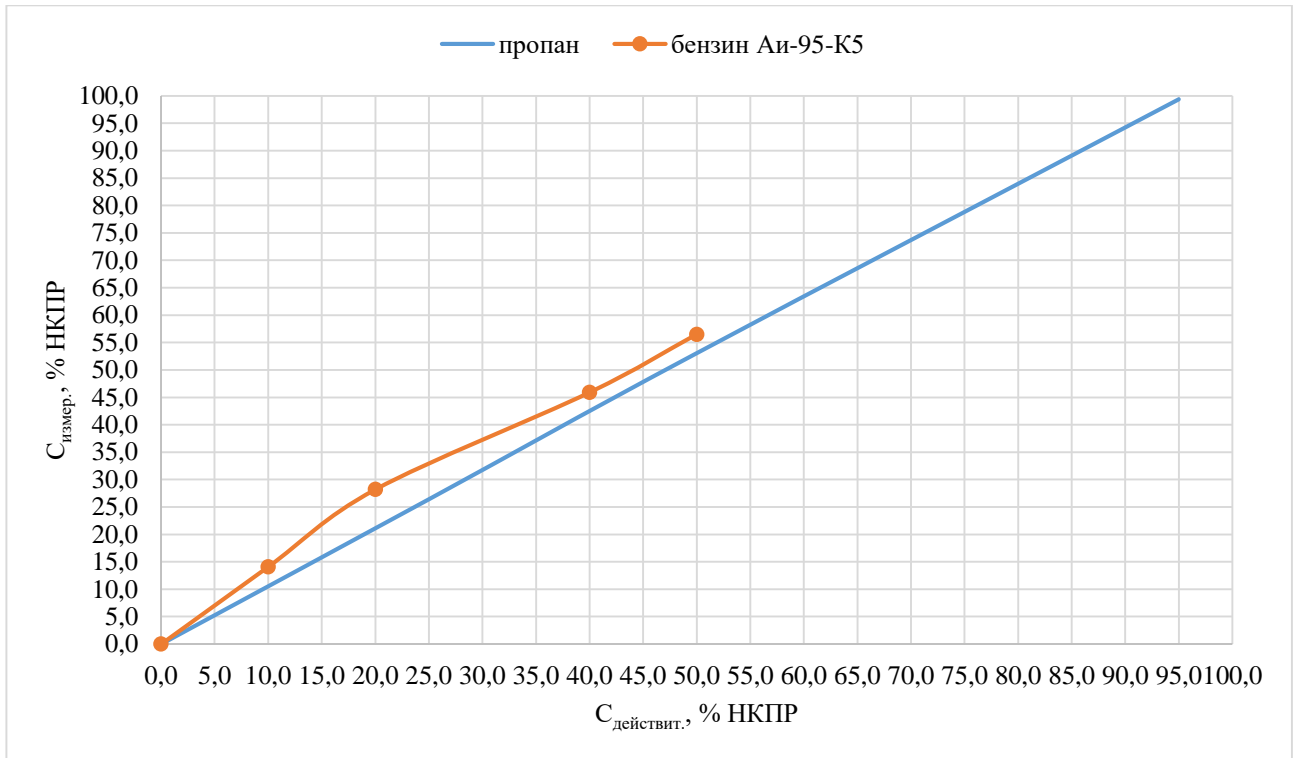


Рисунок А.3 - ИДК-10-Х1. Перекрестная чувствительность бензина АИ-95 к пропану

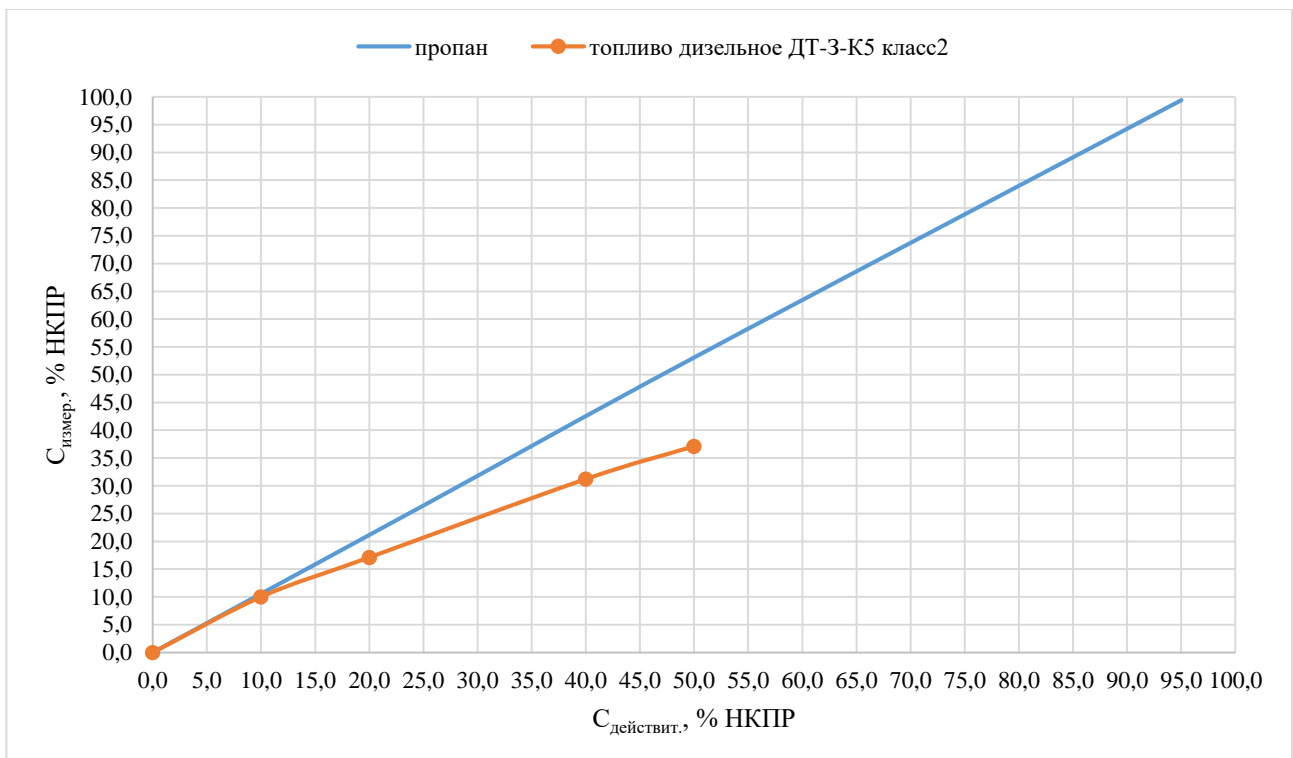


Рисунок А.4 - ИДК-10-Х1. Перекрестная чувствительность топлива дизельного к пропану

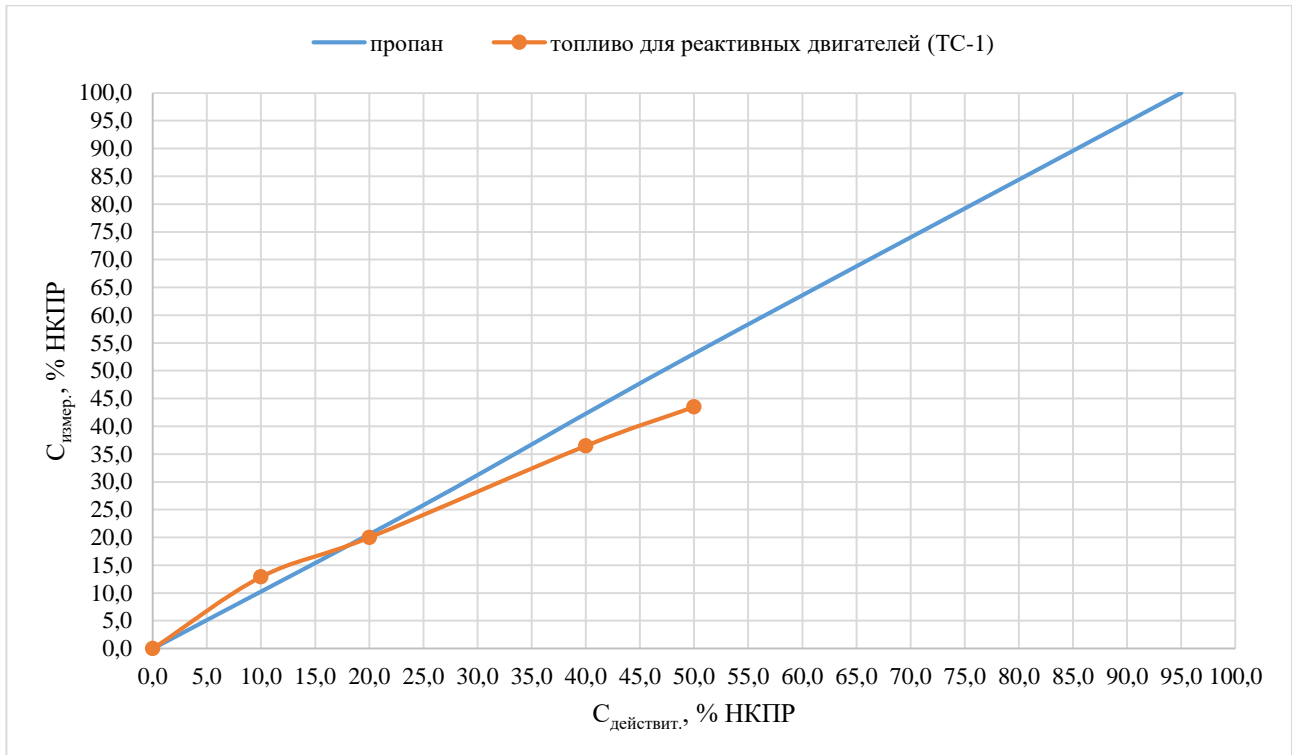


Рисунок А.5 - ИДК-10-Х1. Перекрестная чувствительность керосина ТС-1 к пропану

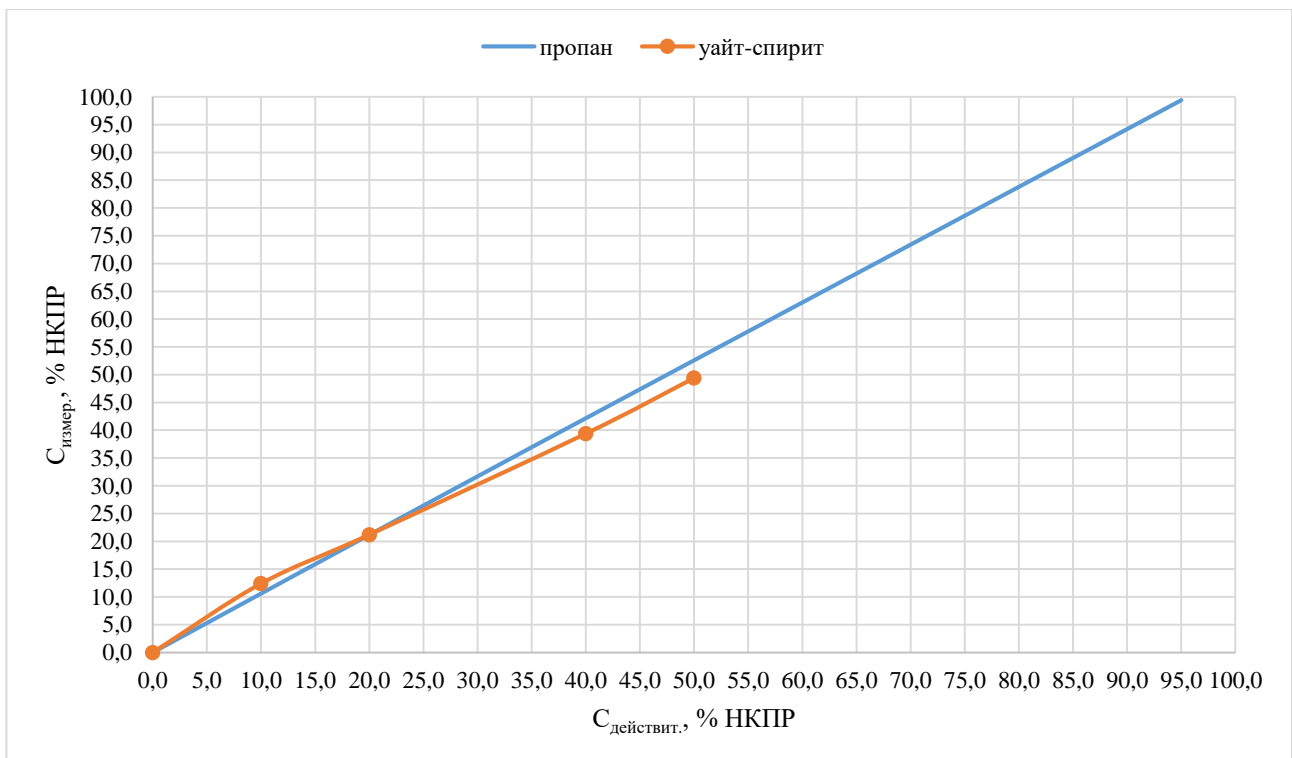


Рисунок А.6 - ИДК-10-Х1. Перекрестная чувствительность уайт-спирита к пропану

ПРИЛОЖЕНИЕ Б
(обязательное)
Габаритные размеры ИДК-10

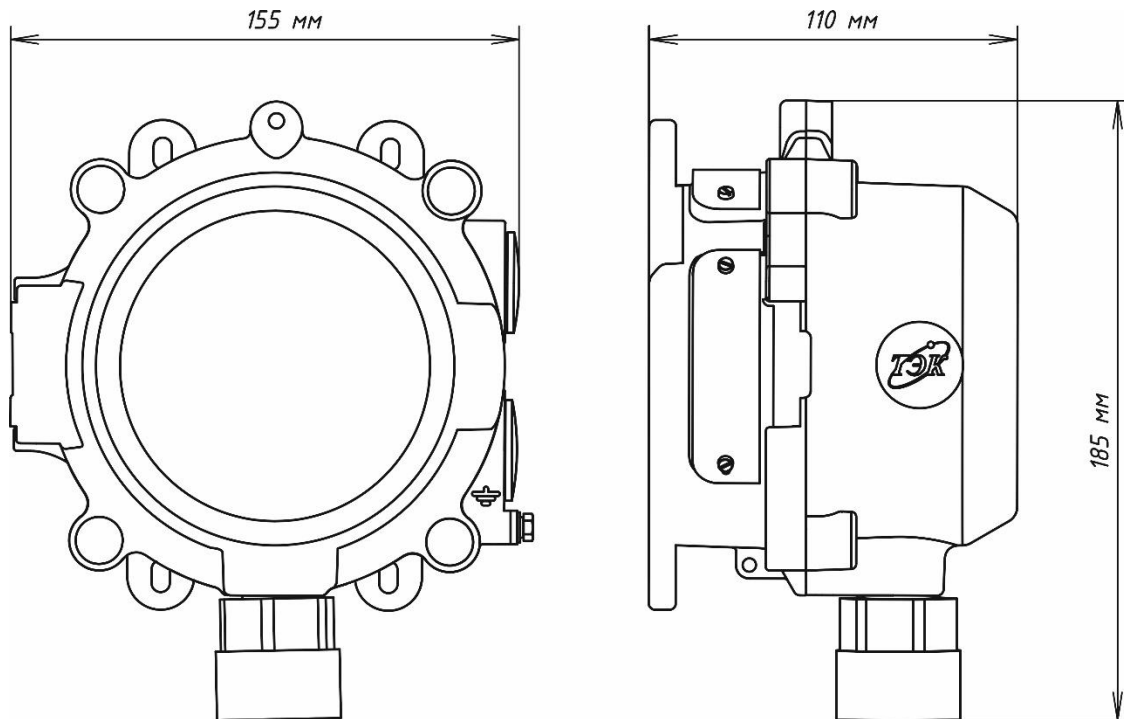


Рисунок Б.1 – ИДК-10-Х1

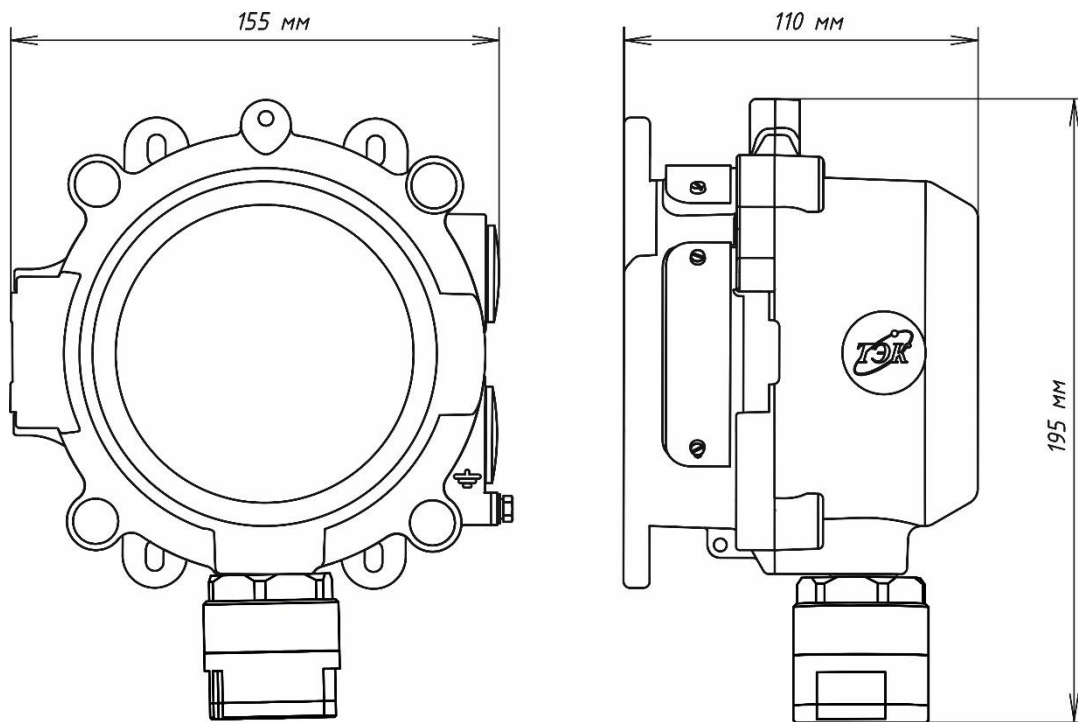


Рисунок Б.2 – ИДК-10-Х2

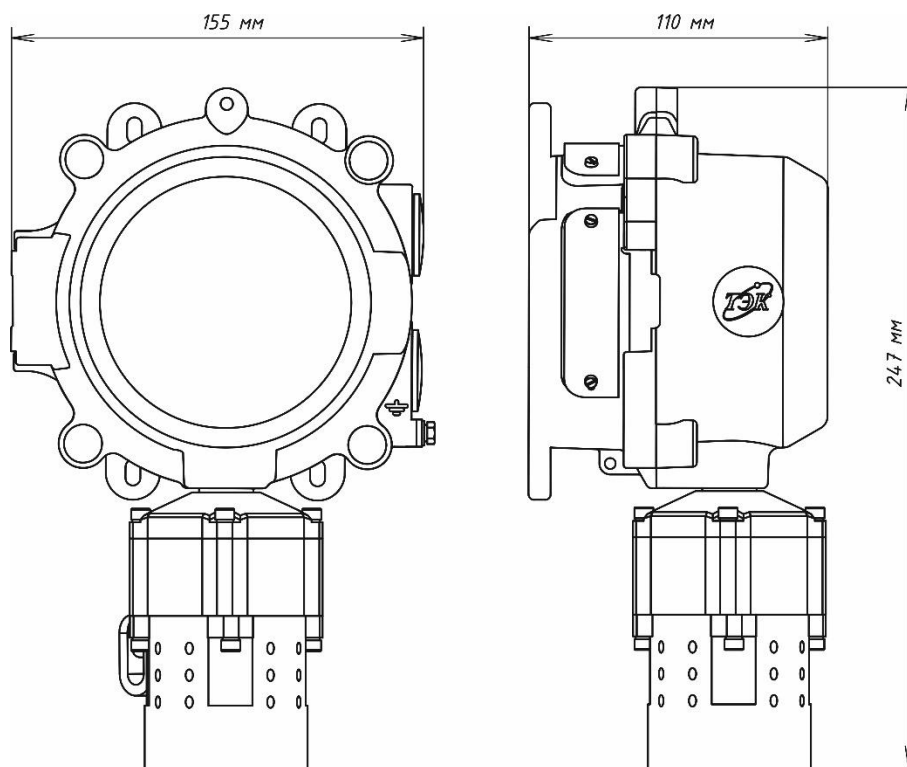


Рисунок Б.3 – ИДК-10-Х3

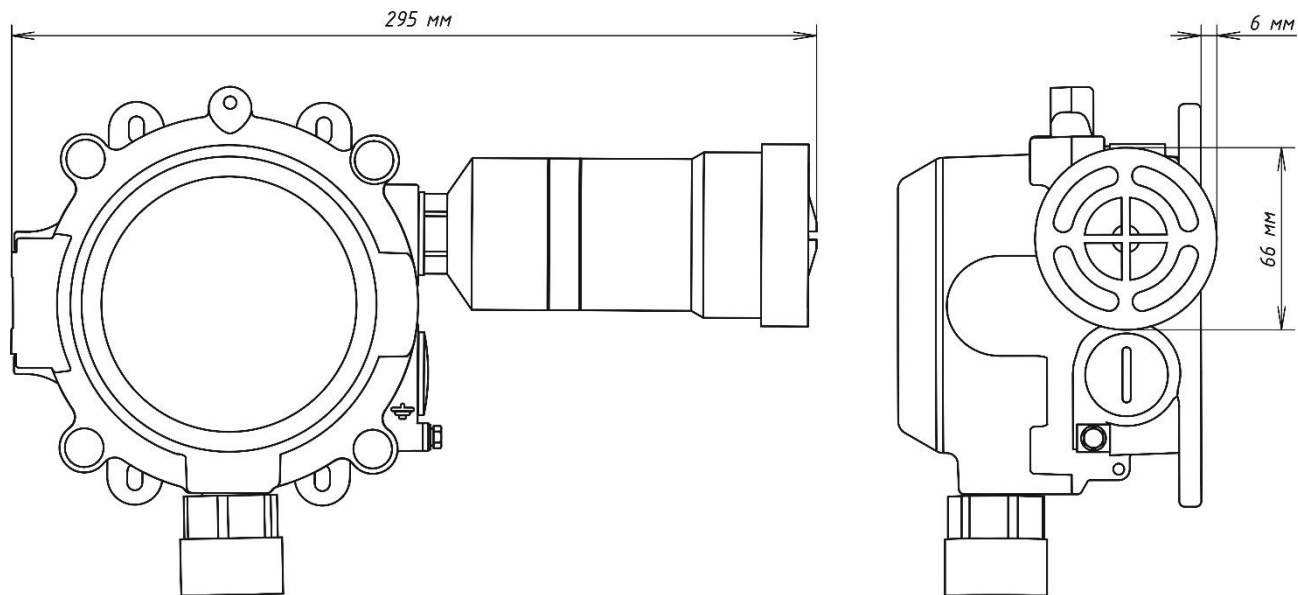


Рисунок Б.4 – ИДК-10-Х1 с ОСЗВ

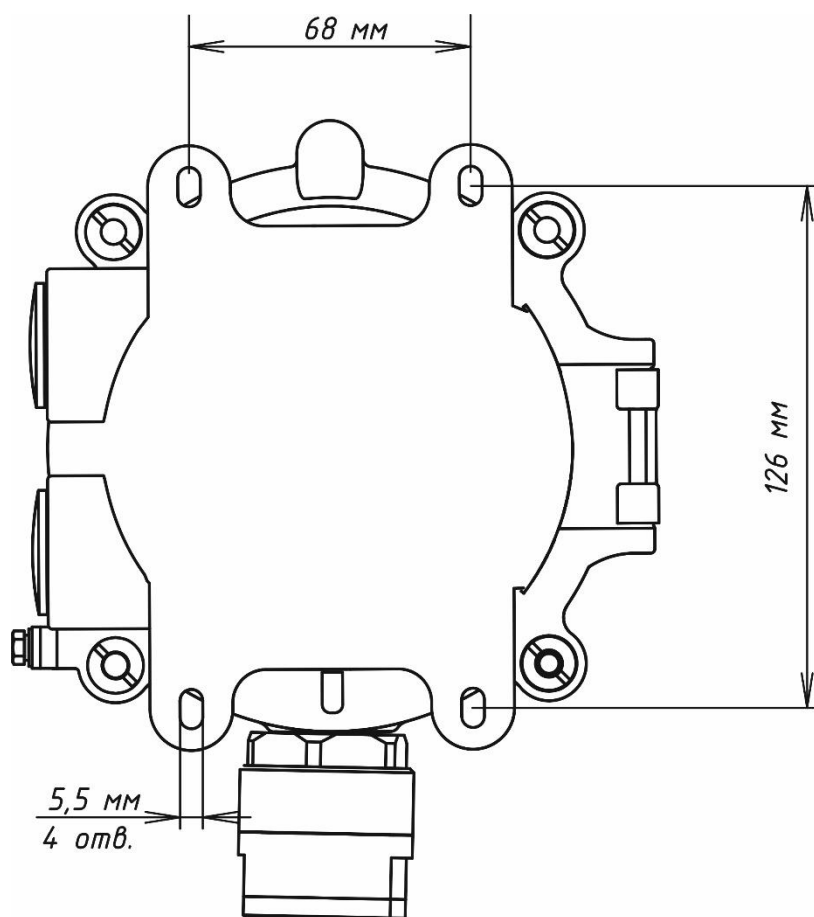


Рисунок Б.5 - Крепежные размеры ИДК-10

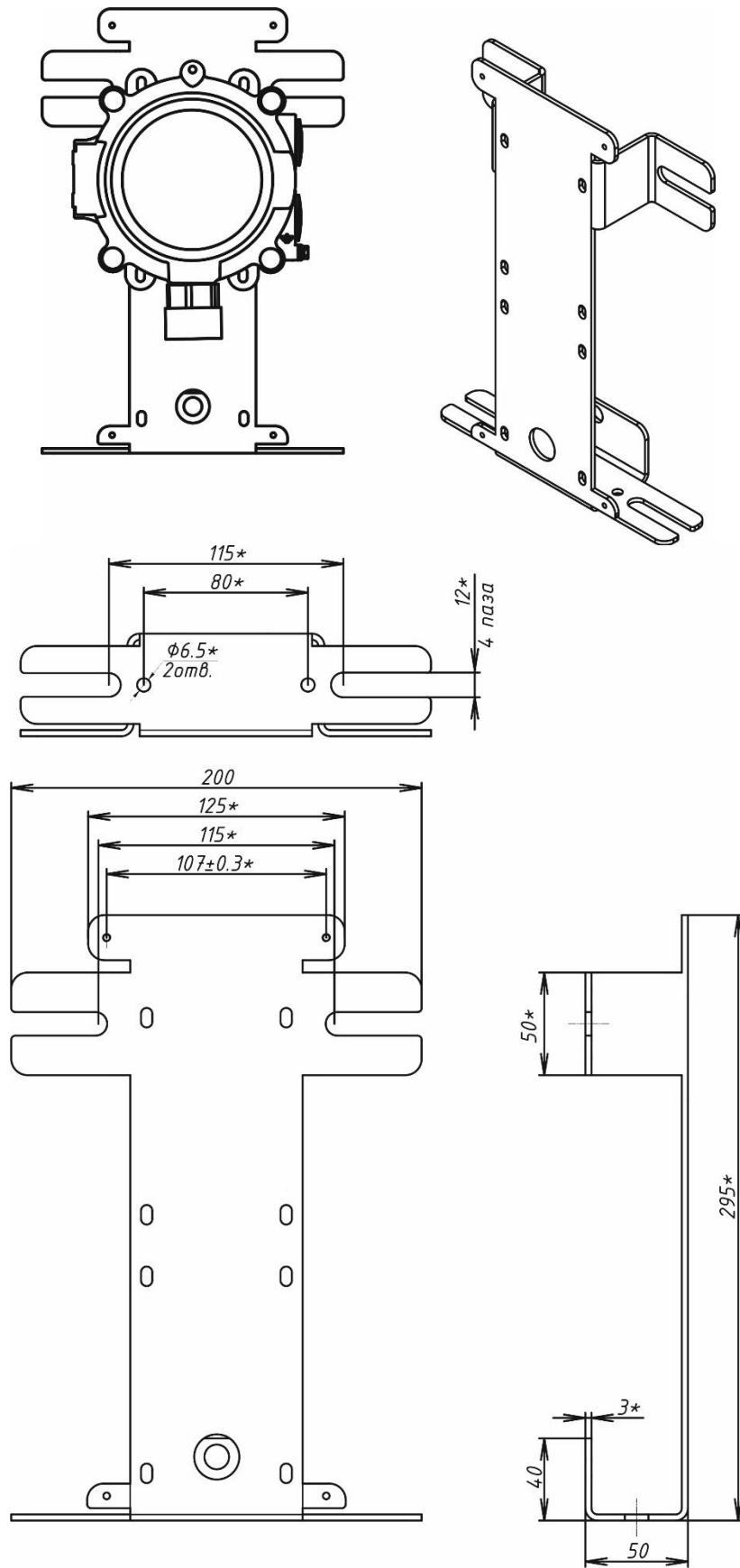


Рисунок Б.6 – Пластина монтажная ОФТ.18.2272.00.00.00 ЗИ68

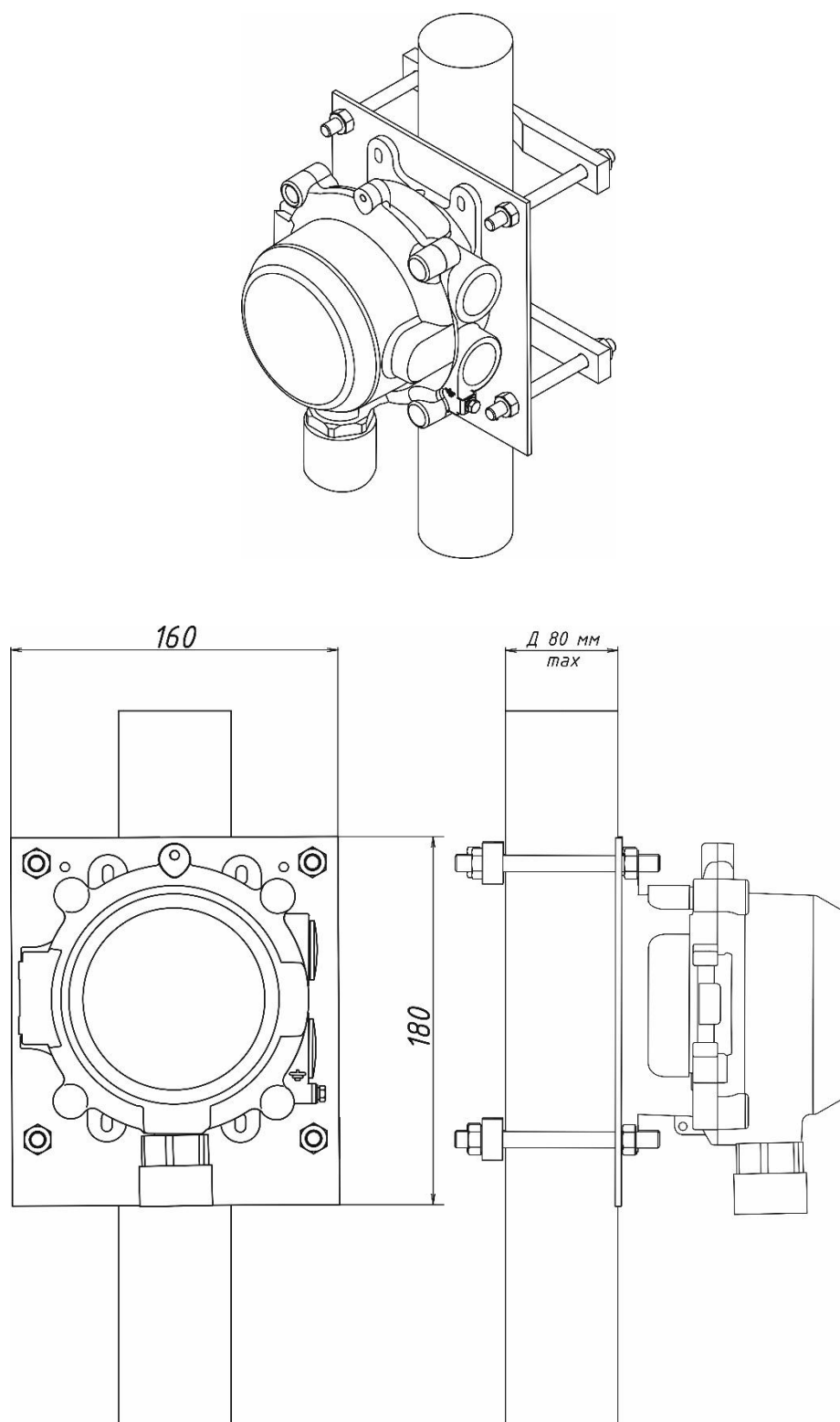


Рисунок Б.7 – Крепление на трубу ОФТ.18.2272.00.00.00 ЗИ58

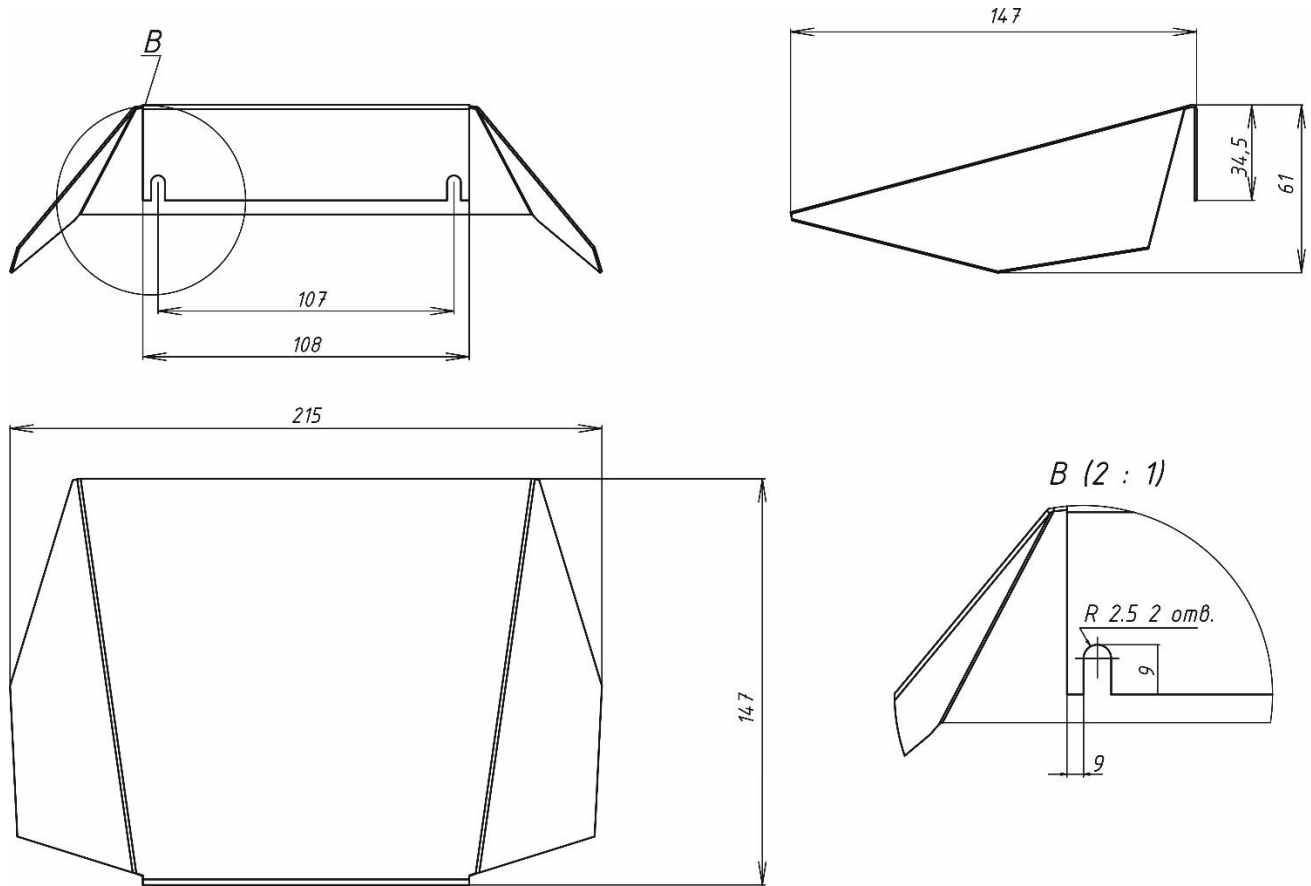


Рисунок Б.8 – Козырек ОФТ.18.2272.00.00.00 ЗИ57

ПРИЛОЖЕНИЕ В

(обязательное)

Регистры управления ИДК-10 по протоколу Modbus RTU

Таблица В.1 – Регистры ИДК-10

Номер регистра	Название регистра	Примечание	Доступ
Общие настройки			
1000	Главный номер версии ПО	-	R
1001	Вспомогательный номер версии ПО	-	R
1002	Modbus ID	Диапазон - от 1 до 247	R/W
1003	Скорость обмена в сети Modbus	Значения см. в таблице В.4	R/W
1004	HART ID	Диапазон - от 0 до 15	R/W
1005	Номер устройства Wi-Fi	Диапазон - от 1 до 1000	R/W
1006	Канал Wi-Fi	Диапазон - от 1 до 12	R/W
1007	Текущий пользователь	0 - нет 1 - метролог	R
1008	Пароль	Диапазон - от 0 до 65535	R/W
Настройки алгоритма			
2000	Порог 1	Диапазон - от 0 до 100	R/W
2001	Порог 2	Диапазон - от 0 до 100	R/W
2002	Порог сохранения БД	Только для ТКД. Диапазон - от 0 до 100	R/W
2003	Гистерезис порогов	Диапазон - от 0 до 100	R/W
Управление/команды/статусы			
3000	Регистр команд	Значения см. в таблице В.5	R/W
3003	Команда калибровки оптического сенсора	Значения см. в таблице В.6	R/W
3004	Статус команды калибровки оптического сенсора	Значения см. в таблице В.7	R
3005	Тип калибровки оптического сенсора	-	R
3006	Концентрация для 2 точки	-	R/W
3008	Флаг активности аварии	0 – нет аварии; 1 – есть	R
3009	Текущий уровень аварии	Значения см. в таблице В.8	R
3010	Уровень предыдущего сброса блокировки аварии	Значения см. в таблице В.8	R
3011	Выключить блокировку аварии	-	R/W
3012	Регистр статуса	Значения см. в таблице В.9	R
Калибровки/Настройки измерения			
5000	Количество калибровочных точек	Диапазон - от 2 до 4	R/W
5001	Концентрация *10 (НКПР) – 1 кт	Диапазон – от 0 до 1000	R/W
5003	Напряжение (мВ) – 1 кт	Диапазон - от 0 до 4095	R/W
5005	Концентрация *10 (НКПР) – 2 кт	Диапазон - от 0 до 1000	R/W
5007	Напряжение (мВ) – 2 кт	Диапазон - от 0 до 4095	R/W
5009	Концентрация *10 (НКПР) – 3 кт	Диапазон - от 0 до 1000	R/W
5011	Напряжение (мВ) – 3 кт	Диапазон - от 0 до 4095	R/W
5013	Концентрация *10 (НКПР) – 4 кт	Диапазон - от 0 до 1000	R/W
5015	Напряжение (мВ) – 4 кт	Диапазон – от 0 до 4095	R/W
5017	Ток канала (4-20) мА *1000	Диапазон – от 0 до 4095	R/W
5019	Ток канала (4-20) мА *1000	Диапазон – от 0 до 4095	R/W
5049	Текущий газ	Диапазон – от 0 до 22 для оптического сенсора От 0 до 14 для ТКД	R/W

Номер регистра	Название регистра	Примечание	Доступ
61000	Количество точек коррекции метана	Диапазон – от 0 до 3	R/W
61001	Концентрация для коэффициента 1 метана	Диапазон – от 0 до 100,0	R/W
61003	Коэффициент коррекции 1 метана	Диапазон – от 0,1 до 10,0	R/W
61005	Концентрация для коэффициента 2 метана	Диапазон – от 0 до 100,0	R/W
61007	Коэффициент коррекции 2 метана	Диапазон – от 0,1 до 10,0	R/W
61009	Концентрация для коэффициента 3 метана	Диапазон – от 0 до 100,0	R/W
61011	Коэффициент коррекции 3 метана	Диапазон – от 0,1 до 10,0	R/W
61013	Количество точек коррекции этана	Диапазон – от 0 до 3	R/W
61014	Концентрация для коэффициента 1 этана	Диапазон – от 0 до 100,0	R/W
61016	Коэффициент коррекции 1 этана	Диапазон – от 0,1 до 10,0	R/W
61018	Концентрация для коэффициента 2 этана	Диапазон – от 0 до 100,0	R/W
61020	Коэффициент коррекции 2 этана	Диапазон – от 0,1 до 10,0	R/W
61022	Концентрация для коэффициента 3 этана	Диапазон – от 0 до 100,0	R/W
61024	Коэффициент коррекции 3 этана	Диапазон – от 0,1 до 10,0	R/W
61026	Количество точек коррекции н-бутана	Диапазон – от 0 до 3	R/W
61027	Концентрация для коэффициента 1 н-бутана	Диапазон – от 0 до 100,0	R/W
61029	Коэффициент коррекции 1 н-бутана	Диапазон – от 0,1 до 10,0	R/W
61031	Концентрация для коэффициента 2 н-бутана	Диапазон – от 0 до 100,0	R/W
61033	Коэффициент коррекции 2 н-бутана	Диапазон – от 0,1 до 10,0	R/W
61035	Концентрация для коэффициента 3 н-бутана	Диапазон – от 0 до 100,0	R/W
61037	Коэффициент коррекции 3 н-бутана	Диапазон – от 0,1 до 10,0	R/W
61039	Количество точек коррекции пентана	Диапазон – от 0 до 3	R/W
61040	Концентрация для коэффициента 1 пентана	Диапазон – от 0 до 100,0	R/W
61042	Коэффициент коррекции 1 пентана	Диапазон – от 0,1 до 10,0	R/W
61044	Концентрация для коэффициента 2 пентана	Диапазон – от 0 до 100,0	R/W
61046	Коэффициент коррекции 2 пентана	Диапазон – от 0,1 до 10,0	R/W
61048	Концентрация для коэффициента 3 пентана	Диапазон – от 0 до 100,0	R/W
61050	Коэффициент коррекции 3 пентана	Диапазон – от 0,1 до 10,0	R/W
61052	Количество точек коррекции гексана	Диапазон – от 0 до 3	R/W
61053	Концентрация для коэффициента 1 гексана	Диапазон – от 0 до 100,0	R/W
61055	Коэффициент коррекции 1 гексана	Диапазон – от 0,1 до 10,0	R/W
61057	Концентрация для коэффициента 2 гексана	Диапазон – от 0 до 100,0	R/W
61059	Коэффициент коррекции 2 гексана	Диапазон – от 0,1 до 10,0	R/W
61061	Концентрация для коэффициента 3 гексана	Диапазон – от 0 до 100,0	R/W
61063	Коэффициент коррекции 3 гексана	Диапазон – от 0,1 до 10,0	R/W

Номер регистра	Название регистра	Примечание	Доступ
61065	Количество точек коррекции изобутана	Диапазон – от 0 до 3	R/W
61066	Концентрация для коэффициента 1 изобутана	Диапазон – от 0 до 100,0	R/W
61068	Коэффициент коррекции 1 изобутана	Диапазон – от 0,1 до 10,0	R/W
61070	Концентрация для коэффициента 2 изобутана	Диапазон – от 0 до 100,0	R/W
61072	Коэффициент коррекции 2 изобутана	Диапазон – от 0,1 до 10,0	R/W
61074	Концентрация для коэффициента 3 изобутана	Диапазон – от 0 до 100,0	R/W
61076	Коэффициент коррекции 3 изобутана	Диапазон – от 0,1 до 10,0	R/W
61078	Количество точек коррекции изопентана	Диапазон – от 0 до 3	R/W
61079	Концентрация для коэффициента 1 изопентана	Диапазон – от 0 до 100,0	R/W
61081	Коэффициент коррекции 1 изопентана	Диапазон – от 0,1 до 10,0	R/W
61083	Концентрация для коэффициента 2 изопентана	Диапазон – от 0 до 100,0	R/W
61085	Коэффициент коррекции 2 изопентана	Диапазон – от 0,1 до 10,0	R/W
61087	Концентрация для коэффициента 3 изопентана	Диапазон – от 0 до 100,0	R/W
61089	Коэффициент коррекции 3 изопентана	Диапазон – от 0,1 до 10,0	R/W
61091	Количество точек коррекции этилена	Диапазон – от 0 до 3	R/W
61092	Концентрация для коэффициента 1 этилена	Диапазон – от 0 до 100,0	R/W
61094	Коэффициент коррекции 1 этилена	Диапазон – от 0,1 до 10,0	R/W
61096	Концентрация для коэффициента 2 этилена	Диапазон – от 0 до 100,0	R/W
61098	Коэффициент коррекции 2 этилена	Диапазон – от 0,1 до 10,0	R/W
61100	Концентрация для коэффициента 3 этилена	Диапазон – от 0 до 100,0	R/W
61102	Коэффициент коррекции 3 этилена	Диапазон – от 0,1 до 10,0	R/W
61104	Количество точек коррекции пропилена	Диапазон – от 0 до 3	R/W
61105	Концентрация для коэффициента 1 пропилена	Диапазон – от 0 до 100,0	R/W
61107	Коэффициент коррекции 1 пропилена	Диапазон – от 0,1 до 10,0	R/W
61109	Концентрация для коэффициента 2 пропилена	Диапазон – от 0 до 100,0	R/W
61111	Коэффициент коррекции 2 пропилена	Диапазон – от 0,1 до 10,0	R/W
61113	Концентрация для коэффициента 3 пропилена	Диапазон – от 0 до 100,0	R/W
61115	Коэффициент коррекции 3 пропилена	Диапазон – от 0,1 до 10,0	R/W
61117	Количество точек коррекции бензола	Диапазон – от 0 до 3	R/W
61118	Концентрация для коэффициента 1 бензола	Диапазон – от 0 до 100,0	R/W
61120	Коэффициент коррекции 1 бензола	Диапазон – от 0,1 до 10,0	R/W
61122	Концентрация для коэффициента 2 бензола	Диапазон – от 0 до 100,0	R/W
61124	Коэффициент коррекции 2 бензола	Диапазон – от 0,1 до 10,0	R/W

Номер регистра	Название регистра	Примечание	Доступ
61126	Концентрация для коэффициента 3 бензола	Диапазон – от 0 до 100,0	R/W
61128	Коэффициент коррекции 3 бензола	Диапазон – от 0,1 до 10,0	R/W
61130	Количество точек коррекции гептана	Диапазон – от 0 до 3	R/W
61131	Концентрация для коэффициента 1 гептана	Диапазон – от 0 до 100,0	R/W
61133	Коэффициент коррекции 1 гептана	Диапазон – от 0,1 до 10,0	R/W
61135	Концентрация для коэффициента 2 гептана	Диапазон – от 0 до 100,0	R/W
61137	Коэффициент коррекции 2 гептана	Диапазон – от 0,1 до 10,0	R/W
61139	Концентрация для коэффициента 3 гептана	Диапазон – от 0 до 100,0	R/W
61141	Коэффициент коррекции 3 гептана	Диапазон – от 0,1 до 10,0	R/W
61143	Количество точек коррекции метанола	Диапазон – от 0 до 3	R/W
61144	Концентрация для коэффициента 1 метанола	Диапазон – от 0 до 100,0	R/W
61146	Коэффициент коррекции 1 метанола	Диапазон – от 0,1 до 10,0	R/W
61148	Концентрация для коэффициента 2 метанола	Диапазон – от 0 до 100,0	R/W
61150	Коэффициент коррекции 2 метанола	Диапазон – от 0,1 до 10,0	R/W
61152	Концентрация для коэффициента 3 метанола	Диапазон – от 0 до 100,0	R/W
61154	Коэффициент коррекции 3 метанола	Диапазон – от 0,1 до 10,0	R/W
61156	Количество точек коррекции толуола	Диапазон – от 0 до 3	R/W
61157	Концентрация для коэффициента 1 толуола	Диапазон – от 0 до 100,0	R/W
61159	Коэффициент коррекции 1 толуола	Диапазон – от 0,1 до 10,0	R/W
61161	Концентрация для коэффициента 2 толуола	Диапазон – от 0 до 100,0	R/W
61163	Коэффициент коррекции 2 толуола	Диапазон – от 0,1 до 10,0	R/W
61165	Концентрация для коэффициента 3 толуола	Диапазон – от 0 до 100,0	R/W
61167	Коэффициент коррекции 3 толуола	Диапазон – от 0,1 до 10,0	R/W
61169	Количество точек коррекции оксида этилена	Диапазон – от 0 до 3	R/W
61170	Концентрация для коэффициента 1 оксида этилена	Диапазон – от 0 до 100,0	R/W
61172	Коэффициент коррекции 1 оксида этилена	Диапазон – от 0,1 до 10,0	R/W
61174	Концентрация для коэффициента 2 оксида этилена	Диапазон – от 0 до 100,0	R/W
61176	Коэффициент коррекции 2 оксида этилена	Диапазон – от 0,1 до 10,0	R/W
61178	Концентрация для коэффициента 3 оксида этилена	Диапазон – от 0 до 100,0	R/W
61180	Коэффициент коррекции 3 оксида этилена	Диапазон – от 0,1 до 10,0	R/W

Номер регистра	Название регистра	Примечание	Доступ
Конечные данные			
6000	Текущая концентрация	-	R
6002	Текущая концентрация (мл. часть *10)	-	R
6004	Тип оптического сенсора	Значения см. в таблице В.10	R
6005	Код ошибки оптического сенсора	Значения см. в таблице В.11	R
6006	Регистр статуса оптического сенсора	Значения см. в таблице В.12	R
6007	Регистр статуса ТКД	Значения см. в таблице В.13	R
6008	Температура оптического сенсора	-	R
6010	Температура ИДК-10	-	R
6012	Линейная экспозиция ТКД	-	R
6014	Квадратичная экспозиция ТКД	-	R
Журналы			
7000	Регистр элементов в журнале регистрации концентрации	-	R
7002	Регистр элементов в журнале регистрации Порога 1	-	R
7004	Регистр элементов в журнале регистрации Порога 2	-	R
7006	Регистр элементов в журнале регистрации аварий	-	R
7008	Регистр элементов в журнале регистрации настройки	-	R
7010	Регистр элементов в журнале регистрации изменения конфигурации	-	R
Счетчики			
8000	Количество событий Порог 1 в текущем году	-	R
8002	Количество событий Порог 2 в текущем году	-	R
8004	Количество аварий в текущем году	-	R
8006	Количество событий Порог 1 в прошлом году	-	R
8008	Количество событий Порог 2 в прошлом году	-	R
8010	Количество аварий в прошлом году	-	R
<p>Примечание – R – только для чтения R/W – разрешены чтение и запись</p>			

Таблица В.2 – Регистры совместимости с ГСМ-05

Номер регистра	Название регистра	Примечание	Доступ
0	Порог 1*10	Диапазон – от 0 до 1000	R/W
1	Порог 2*10	Диапазон – от 0 до 1000	R/W
2	Modbus ID	Диапазон – от 1 до 247	R/W
3	Скорость обмена в сети Modbus	Диапазон – от 0 до 7	R/W
25	Пароль	Диапазон – от 0 до 65535	R/W
30	Текущая концентрация (мл. часть *10)	-	R
31	Регистр статуса	-	R
39	Значение тока (мА), выдаваемого ЦАП при его тесте	-	R
50	Текущая концентрация *10 (НКПР)	-	R
51	Регистр статуса	-	R
52	Порог 1	Диапазон – от 0 до 100	R/W
53	Порог 2	Диапазон – от 0 до 100	R/W
54	Регистр команд	Значения см. в таблице В.4	R/W
55	Порог сохранения БД	Только для ТКД Диапазон – от 1 до 100	R/W
56	Modbus ID	Диапазон - от 1 до 247	R/W
57	Скорость обмена в сети ModBus	Диапазон – от 0 до 7	R/W
58	Чувствительность *100	мВ/%НКПР. Только для ТКД	R
59	Тип чувствительного элемента	Значения см. в таблице В.10	R
60	Напряжение полезного сигнала (мВ)	Только для ТКД	R
61	Количество калибровочных точек	Диапазон – от 2 до 4	R/W
62	Концентрация*10 (НКПР) - 1 кт	Диапазон – от 2 до 100	R/W
63	Напряжение (мВ) - 1 кт	Диапазон – от 0 до 409	R/W
64	Концентрация*10 (НКПР) - 2 кт	Диапазон – от 0 до 100	R/W
65	Напряжение (мВ) – 2 кт	Диапазон – от 0 до 409	R/W
66	Концентрация*10 (НКПР) - 3 кт	Диапазон – от 0 до 100	R/W
67	Напряжение (мВ) – 3 кт	Диапазон – от 0 до 409	R/W
68	Концентрация*10 (НКПР) - 4 кт	Диапазон – от 0 до 100	R/W
69	Напряжение (мВ) – 4 кт	Диапазон – от 0 до 409	R/W
70	Текущий ток канала (4-20) мА	-	R
71	Ток канала (4-20) мА *1000– 1 кт	Диапазон – от 0 до 240	R/W
72	Концентрация*10 (НКПР) - 1 кт	Диапазон – от 0 до 409	R/W
73	Ток канала (4-20) мА – 2 кт	Диапазон – от 0 до 240	R/W
74	Концентрация*10 (НКПР) - 2 кт	Диапазон – от 0 до 409	R/W
111	Код ДАС канала I БД	-	R
120	Температура блока	-	R
121	Гистерезис порогов	Диапазон – от 0 до 100	R/W
<p>Примечание – R – только для чтения R/W – разрешены чтение и запись</p>			

Таблица В.3 – Регистры совместимости с газоанализатором СГОЭС

Номер регистра	Название регистра	Примечание	Доступ
0x01	Старший байт содержит номер (адрес) устройства (беззнаковое число)	-	R/W
	Младший байт определяет скорость обмена по каналу RS-485	0x01 - 1200 бод 0x02 - 2400 бод 0x04 - 4800 бод 0x08 - 9600 бод 0x10 - 19200 бод	
0x02	16 разрядный регистр состояния газоанализатора со следующими информационными байтами: старший байт - тип прибора СГОЭС-М11	1 – метан, 2 – пропан, 3 – гексан, 4 – бутан, 5 – изобутан, 6 – пентан, 7 – циклопентан, 8 – этанол, 9 – метанол, 10 – пропилен; 11 – этан; 12 – этилен; 13 – толуол; 14 – бензол; 15 – ацетон; 16 – МТБЭ	R/W
	младший байт - текущее состояние СГОЭС-М11 в формате XXXXD3 D2 D1 D0;	D2 1 - превышен порог II, 0 – норма; D1 1 - превышен порог I, 0 – норма; D0 0 - авария, 1 - норма	
0x03	16 разрядный регистр состояния газоанализатора	-	R/W
0x04	16 разрядный регистр состояния газоанализатора со следующими информационными байтами: старший байт - порог 1, младший байт - порог 2	-	R/W
0x09	16 разрядный регистр состояния газоанализатора Температура, показания встроенного терморезистора	-	R/W
0x0A	16 разрядный регистр состояния газоанализатора Служебный номер прибора	-	R/W
0x0B	16 разрядный регистр состояния газоанализатора Концентрация измеряемого газа в % НКПР*10 (целое знаковое)	-	R/W
0x0C	16 разрядный регистр состояния газоанализатора Номер версии загрузочной программы (беззнаковое целое)	-	R/W
0x0D	16 разрядный регистр состояния газоанализатора со следующими информационными байтами: старший байт – тип прибора, младший байт – модификация прибора	-	R/W
Примечание – R – чтение из устройства. Код команды 0x03, 0x04; W – запись слова в устройство. Код команды 0x06.			

Таблица В.4 – Регистр скорости Modbus (1003)

Номер бита	Значение
0	1200
1	2400
2	4800
3	9600
4	19200
5	38400
6	57600
7	115200

Таблица В.5 – Регистр команд (3000)

Номер бита	Команда
2	Сохранить настройки
3	Загрузить настройки
10	Сбросить блокировку аварии
20	Включить удаленную наладку
21	Выключить удаленную наладку

Таблица В.6 – Регистр команды калибровки оптического сенсора (3003)

Номер бита	Команда
0	Отмена калибровки
1	Запуск калибровки

Таблица В.7 – Регистр статуса команды калибровки оптического сенсора (3006)

Номер бита	Назначение
0	Нет событий
1	Начало настройки оптического сенсора
2	Ждет таймаут 60 с
3	Настройка оптического сенсора прошла успешно
4	Концентрация отличается слишком сильно
5	Концентрация меняется слишком быстро
6	Температура меняется слишком быстро
7	Нет ответа от датчика
8	Внутренняя ошибка датчика
9	Настройка оптического сенсора прекращена пользователем

Таблица В.8 – Регистр аварии (3009)/уровня предыдущего сброса блокировки аварии (3010)

Номер бита	Описание
0	Нет аварии
1	Превышен Порог 1
2	Превышен Порог 2
3	Повышена концентрация 100 % НКПР

Таблица В.9 – Регистр статуса (3012)

Номер бита	Состояние ИДК-10
0	Включен специальный режим
5	Концентрация достигла предела измерений
6	Превышен Порог 1
7	Превышен Порог 2
8	Отключена блокировка аварий
9	Сигнализация аварии по Порогу 2 заблокирована
10	ЦАП не откалиброван
11	Нет данных от датчика (обрыв датчика, неверный тип датчика)
12	АЦП не откалиброван
13	Сбой устройства

Таблица В.10 – Регистр типа оптического сенсора (6004)

Номер бита	Тип	Максимальное значение диапазона измерения
Для оптического датчика		
0	CH4 либо CH4/CH4+C2H6	100 % (об.д.)
1	CH4 либо CH4/CH4+C2H6	5 % (об.д.)
2	CO2	2,5 % (об.д.)
3	C3H8	100 % НКПР
4	CO2	1,5 % (об.д.)
9	CH4 либо CH4/CH4+C2H6	2,5 % (об.д.)
10	CH4 либо CH4/CH4+C2H6	5 % (об.д.)
11	CH4 либо CH4/CH4+C2H6	100 % (об.д.)
12	CO2	1,5 % (об.д.)
13	CH4 либо CH4/CH4+C2H6	2,5 % (об.д.)
14	CH4 либо CH4/CH4+C2H6	5 % (об.д.)
15	CH4 либо CH4/CH4+C2H6	100 % (об.д.)
16	C3H8	1,5 % (об.д.)
17	C3H8	2,5 % (об.д.)
18	CH4 либо CH4/CH4+C2H6	2,5 % (об.д.)
19	CH4 либо CH4/CH4+C2H6	5 % (об.д.)
20	CH4 либо CH4/CH4+C2H6	100 % (об.д.)
21	CO2	1,5 % (об.д.)
22	C3H8	1,5 % (об.д.)
23	C3H8	2,5 % (об.д.)
Для термокаталитического датчика		
0	АПИ-5	-
1	ДТХ2-В	-
2	RS4-CHTC-100	-

Таблица В.11 – Регистр кода ошибки оптического сенсора (6005)

Номер бита	Описание
0	Нет ошибки
1	Уменьшенная точность. Поступают неточные данные.
2	Слишком частый опрос.
3	Ожидание инициализации.
4	Автодиагностика.
5	Условия не позволяют провести измерение.
6	Не распознана команда или параметр.
7	Нет ответа.
8	Внутренняя ошибка датчика.
9	Тайм-аут инициализации

Таблица В.12 – Регистр статуса оптического сенсора (6006)

Номер бита	Состояние оптического сенсора
0	Режим самодиагностики
1	Резкое изменение сигналов
2	Уровни сигналов ниже допустимых
3	Нестатический температурный режим
4	Динамический температурный режим
5	Резкий перепад температур
6	Превышение границ температурного диапазона
7	Сбой программного обеспечения

Таблица В.13 – Регистр статуса ТКД (6007)

Номер бита	Состояние ТКД
2	Датчик активен
3	Датчик готов к измерению
4	Есть протекающий через датчик ток
5	Не удалось определить тип датчика
6	Неверный тип датчика
7	Включен режим сохранения датчика
8	Включено питание датчика

ПРИЛОЖЕНИЕ Г
(справочное)
Состав базовых комплектов ЗИП

Таблица Г.1

Наименование	Обозначение	Состав	Применение
ЗИП №1	ОФТ.18.2272.00.00.00 ЗИ1	Ввод кабельный для армированных кабелей PAF-01-M-ON (M20x1,5) ExdПC/ExeII, FEAM (170814) – 1шт. Заглушка ВЗКВ1 Exd II C Gb U/Exe II Gb U/Exia II C Ga U (253470) – 1шт.; Кольцо уплотнительное силиконовое 019-023-25-2-7 ГОСТ 9833-73 (315960) – 1шт.; Кольцо уплотнительное силиконовое 023-027-25-2-7 ГОСТ 9833-73 (315961) – 1шт.; *Переходник ATELEX BA25-20 05, Ex d ПC Gb U / Ex e II Gb U / Ex ta ПC Da, IP66/67/68, ООО «АТЭКС-Электро» (305407) - 1шт.;	ИДК-10-0X-XX/XX-16-XXX
ЗИП №2	ОФТ.18.2272.00.00.00 ЗИ2	Ввод кабельный ТВВКу-20-(M20)-(M20), ExdПC Gb X/ExeII Gb X, ООО «Эксэл» (228715) – 1шт.; Заглушка ВЗКВ1 Exd II C Gb U/Exe II Gb U/Exia II C Ga U (253470) – 1шт.; Кольцо уплотнительное силиконовое 019-023-25-2-7 ГОСТ 9833-73 (315960) – 1шт.; Кольцо уплотнительное силиконовое 023-027-25-2-7 ГОСТ 9833-73 (315961) – 1шт.; Соединитель металлорукава ГЕРДА-СГ-16-Н-M20x1.5 (199442) – 1шт.; *Переходник ATELEX BA25-20 05, Ex d ПC Gb U / Ex e II Gb U / Ex ta ПC Da, IP66/67/68, ООО «АТЭКС-Электро» (305407) – 1шт.;	ИДК-10-0X-XX/XX-1p-XXX
ЗИП №3	ОФТ.18.2272.00.00.00 ЗИ3	Ввод кабельный для неармированных кабелей PNAF-01-M-ON (M20x1,5) ExdПC/ExeII, FEAM (170816) – 1шт.; Заглушка ВЗКВ1 Exd II C Gb U/Exe II Gb U/Exia II C Ga U (253470) – 1шт.; Кольцо уплотнительное силиконовое 019-023-25-2-7 ГОСТ 9833-73 (315960) – 1шт.; Кольцо уплотнительное силиконовое 023-027-25-2-7 ГОСТ 9833-73 (315961) – 1шт.; Адаптер РКн-15 (G 1/2) (196806) – 1шт.; *Переходник ATELEX BA25-20 05, Ex d ПC Gb U / Ex e II Gb U / Ex ta ПC Da, IP66/67/68, ООО «АТЭКС-Электро» (305407) – 1шт.;	ИДК-10-0X-XX/XX-1м-XXX
ЗИП №4	ОФТ.18.2272.00.00.00 ЗИ4	Ввод кабельный для армированных кабелей PAF-01-M-IX (M20x1,5) ExdПC/ExeII, FEAM (228735) – 1шт. Заглушка ВЗКВ1 Exd II C Gb U/Exe II Gb U/Exia II C Ga U (253470) – 1шт.; Кольцо уплотнительное силиконовое 019-023-25-2-7 ГОСТ 9833-73 (315960) – 1шт.; Кольцо уплотнительное силиконовое 023-027-25-2-7 ГОСТ 9833-73 (315961) – 1шт.; *Переходник ATELEX BA25-20 05, Ex d ПC Gb U / Ex e II Gb U / Ex ta ПC Da,	ИДК-10-1X-XX/XX-16-XXX

Наименование	Обозначение	Состав	Применение
		IP66/67/68, ООО «АТЭКС-Электро» (305407) – 1шт.;	
ЗИП №5	ОФТ.18.2272.00.00.00 ЗИ5	Ввод кабельный ТВВКу-Н-20-(М20)-(М20), ExdПC Gb X/ExeII Gb X, ООО «Эксэл» (228725) – 1шт.;	ИДК-10-1X-XX/XX-1р-XXX
		Соединитель металлорукава ГЕРДА-СГ-16-Н-М20х1.5 (199442) – 1шт.;	
		Заглушка ВЗКВ1 Exd II C Gb U/Exe II Gb U/Exia II C Ga U (253470) – 1шт.;	
		Кольцо уплотнительное силиконовое 019-023-25-2-7 ГОСТ 9833-73 (315960) – 1шт.;	
		Кольцо уплотнительное силиконовое 023-027-25-2-7 ГОСТ 9833-73 (315961) – 1шт.;	
		*Переходник ATELEX BA25-20 05, Ex d ПC Gb U / Ex e II Gb U / Ex ta ПC Da, IP66/67/68, ООО «АТЭКС-Электро» (305407) – 1шт.;	
ЗИП №6	ОФТ.18.2272.00.00.00 ЗИ6	Ввод кабельный для неармированных кабелей PNAF-01-M-IX (M20x1,5) ExdПC/ExeII, FEAM (228726) – 1шт.;	ИДК-10-1X-XX/XX-1м-XXX
		Адаптер РКн-15 (G 1/2) (196806) – 1шт.;	
		Заглушка ВЗКВ1 Exd II C Gb U/Exe II Gb U/Exia II C Ga U (253470) – 1шт.;	
		Кольцо уплотнительное силиконовое 019-023-25-2-7 ГОСТ 9833-73 (315960) – 1шт.;	
		Кольцо уплотнительное силиконовое 023-027-25-2-7 ГОСТ 9833-73 (315961) – 1шт.;	
		*Переходник ATELEX BA25-20 05, Ex d ПC Gb U / Ex e II Gb U / Ex ta ПC Da, IP66/67/68, ООО «АТЭКС-Электро» (305407) – 1шт.;	
ЗИП №7	ОФТ.18.2272.00.00.00 ЗИ7	Колпак калибровочный ОФТ.18.2272.02.01.00 – 1шт.;	ИДК-10-Х1-XX/XX-XX-XXX
ЗИП №8	ОФТ.18.2272.00.00.00 ЗИ8	Колпак калибровочный ОФТ.18.2272.03.01.00 – 1шт.;	ИДК-10-Х2-XX/XX-XX-XXX
ЗИП №10	ОФТ.18.2272.00.00.00 ЗИ10	Пластина монтажная ОФТ.18.2272.00.00.51 – 1шт.;	ИДК-10-XX-XX/XX-XX-XXX
		Болт М5х20 DIN 933 – 4шт.;	
		Гайка М5-6Н.21 ГОСТ 5916-70 – 4шт.;	
		Шайба 5 А4 DIN 127 – 4шт.;	
		Шайба 5 А4 DIN 125 – 4шт.;	
ЗИП №11	ОФТ.18.2272.00.00.00 ЗИ11	Ротаметр РМ-А-0,063 ГУЗ (155360) – 1шт.;	ИДК-10-XX-XX/XX-XX-XXX ГСМ-05-01-Х/2/А-Х-Х-Х
		Трубка ПВХ: 6*1,5 мм, 2 м (123093) – 1шт.;	
ЗИП №12	ОФТ.18.2272.00.00.00 ЗИ12	Баллон ПГС N2 (Азот) 100 об.дол.% ПГС Сервис (318832) – 1шт.;	ИДК-10-Х1-XX/XX-XX-XXX
ЗИП №13	ОФТ.18.2272.00.00.00 ЗИ13	Баллон ПГС СН4-N2 (Метан) 4,1 об.дол.% ПГС Сервис (311734) – 1шт.;	ИДК-10-Х1-01/00-XX-XXX ИДК-10-Х1-А1/00-XX-XXX
ЗИП №14	ОФТ.18.2272.00.00.00 ЗИ14	Баллон ПГС С2Н6-N2 (Этан) 2,2 об.дол.% ПГС Сервис (318842) – 1шт.;	ИДК-10-Х1-02/00-XX-XXX
ЗИП №15	ОФТ.18.2272.00.00.00 ЗИ15	Баллон ПГС С3Н8-N2 (Пропан) 1,6 об.дол.% ПГС Сервис (267128) – 1шт.	ИДК-10-Х1-03/00-XX-XXX ИДК-10-Х1-А3/00-XX-XXX

Наименование	Обозначение	Состав	Применение
ЗИП №16	ОФТ.18.2272.00.00.00 ЗИ16	Баллон ПГС С4Н10-Н2 (Бутан) 1,35 об.дол.% ПГС Сервис (318847) – 1шт..	ИДК-10-Х1-04/00-ХХ-ХХХ
ЗИП №17	ОФТ.18.2272.00.00.00 ЗИ17	Баллон ПГС С5Н12-Н2 (Пентан) 1 об.дол.% ПГС Сервис (318858) – 1шт..	ИДК-10-Х1-05/00-ХХ-ХХХ
ЗИП №18	ОФТ.18.2272.00.00.00 ЗИ18	Баллон ПГС С6Н14-Н2 (Гексан) 0,93 об.дол.% ПГС Сервис (318859) – 1шт..	ИДК-10-Х1-06/00-ХХ-ХХХ
ЗИП №19	ОФТ.18.2272.00.00.00 ЗИ19	Баллон ПГС i-С4Н10-Н2 (Изобутан) 1,2 об.дол.% ПГС Сервис (318860) – 1шт..	ИДК-10-Х1-07/00-ХХ-ХХХ
ЗИП №20	ОФТ.18.2272.00.00.00 ЗИ20	Баллон ПГС i-С5Н12-Н2 (Изопентан) 1,2 об.дол.% ПГС Сервис (318861) – 1шт..	ИДК-10-Х1-08/00-ХХ-ХХХ
ЗИП №21	ОФТ.18.2272.00.00.00 ЗИ21	Баллон ПГС С2Н4-Н2 (Этилен) 2,1 об.дол.% ПГС Сервис (318862) – 1шт..	ИДК-10-Х1-09/00-ХХ-ХХХ
ЗИП №22	ОФТ.18.2272.00.00.00 ЗИ22	Баллон ПГС С3Н6-Н2 (Пропилен) 1,8 об.дол.% ПГС Сервис (318864) – 1шт..	ИДК-10-Х1-10/00-ХХ-ХХХ
ЗИП №23	ОФТ.18.2272.00.00.00 ЗИ23	Баллон ПГС С6Н6-Воздух (Бензол) 1,1 об.дол.% ПГС Сервис (318865) – 1шт..	ИДК-10-Х1-11/00-ХХ-ХХХ
ЗИП №24	ОФТ.18.2272.00.00.00 ЗИ24	Баллон ПГС n-С7Н16-Н2 (Гептан) 0,8 об.дол.% ООО Мониторинг (318866)– 1шт..	ИДК-10-Х1-12/00-ХХ-ХХХ
ЗИП №25	ОФТ.18.2272.00.00.00 ЗИ25	Баллон ПГС СН3ОН-Н2 (Метанол) 2,8 об.дол.% ООО Мониторинг (318872)– 1шт..	ИДК-10-Х1-13/00-ХХ-ХХХ
ЗИП №26	ОФТ.18.2272.00.00.00 ЗИ26	Баллон ПГС С7Н8-Н2 (Толуол) 0,46 об.дол.% ООО Мониторинг (318873) – 1шт..	ИДК-10-Х1-14/00-ХХ-ХХХ
ЗИП №27	ОФТ.18.2272.00.00.00 ЗИ27	Баллон ПГС С2Н4О-Н2 (Оксид этилена) 1,23 об.дол.% ООО Мониторинг (318875) – 1шт..	ИДК-10-Х1-15/00-ХХ-ХХХ
ЗИП №28	ОФТ.18.2272.00.00.00 ЗИ28	Баллон ПГС СО2-Н2 (Диоксид углерода) 2,38 об.дол.% ПГС Сервис (318876) – 1шт..	ИДК-10-Х1-20/00-ХХ-ХХХ
ЗИП №29	ОФТ.18.2272.00.00.00 ЗИ29	Баллон ПГС СН4-Воздух (Метан) 2,00 об.дол.% ПГС Сервис (318877)– 1шт..	ИДК-10-Х2-01/00-ХХ-ХХХ ГСМ-05-01-5/2/А-Х-Х-Х ГСМ-05-01-3/2/А-Х-Х-Х
ЗИП №30	ОФТ.18.2272.00.00.00 ЗИ30	Баллон ПГС С2Н6-Воздух (Этан) 1,12 об.дол.% ПГС Сервис (318878)– 1шт..	ИДК-10-Х2-02/00-ХХ-ХХХ ГСМ-05-01-5/2/А-Х-Х-Х ГСМ-05-01-3/2/А-Х-Х-Х
ЗИП №31	ОФТ.18.2272.00.00.00 ЗИ31	Баллон ПГС С3Н8-Воздух (Пропан) 0,79 об.дол.% ПГС Сервис (318879) – 1шт..	ИДК-10-Х2-03/00-ХХ-ХХХ ГСМ-05-01-5/2/А-Х-Х-Х ГСМ-05-01-3/2/А-Х-Х-Х
ЗИП №32	ОФТ.18.2272.00.00.00 ЗИ32	Баллон ПГС С4Н10-Воздух (Бутан) 0,65 об.дол.% ПГС Сервис (318880) – 1шт..	ИДК-10-Х2-04/00-ХХ-ХХХ ГСМ-05-01-5/2/А-Х-Х-Х ГСМ-05-01-3/2/А-Х-Х-Х
ЗИП №33	ОФТ.18.2272.00.00.00 ЗИ33	Баллон ПГС С5Н12-Воздух (Пентан) 0,51 об.дол.% ПГС Сервис (318881) – 1шт..	ИДК-10-Х2-05/00-ХХ-ХХХ ГСМ-05-01-5/2/А-Х-Х-Х ГСМ-05-01-3/2/А-Х-Х-Х
ЗИП №34	ОФТ.18.2272.00.00.00 ЗИ34	Баллон ПГС С6Н14-Воздух (Гексан) 0,46 об.дол.% ПГС Сервис (318882) – 1шт..	ИДК-10-Х2-06/00-ХХ-ХХХ

Наименование	Обозначение	Состав	Применение
			ГСМ-05-01-5/2/А-Х-Х-Х ГСМ-05-01-3/2/А-Х-Х-Х
ЗИП №35	ОФТ.18.2272.00.00.00 ЗИ35	Баллон ПГС i-C4H10-Воздух (Изобутан) 0,6 об.дол.% ПГС Сервис (318886) – 1шт..	ИДК-10-Х2-07/00-ХХ-ХХХ ГСМ-05-01-5/2/А-Х-Х-Х ГСМ-05-01-3/2/А-Х-Х-Х
ЗИП №36	ОФТ.18.2272.00.00.00 ЗИ36	Баллон ПГС i-C5H12-Воздух (Изопентан) 0,6 об.дол.% ПГС Сервис (318887) – 1шт..	ИДК-10-Х2-08/00-ХХ-ХХХ ГСМ-05-01-5/2/А-Х-Х-Х ГСМ-05-01-3/2/А-Х-Х-Х
ЗИП №37	ОФТ.18.2272.00.00.00 ЗИ37	Баллон ПГС C2H4-Воздух (Этилен) 1,07 об.дол.% ПГС Сервис (318888) – 1шт.	ИДК-10-Х2-09/00-ХХ-ХХХ ГСМ-05-01-5/2/А-Х-Х-Х ГСМ-05-01-3/2/А-Х-Х-Х
ЗИП №38	ОФТ.18.2272.00.00.00 ЗИ38	Баллон ПГС C6H6-Воздух (Бензол) 0,56 об.дол.% ПГС Сервис (318889) – 1шт.	ИДК-10-Х2-11/00-ХХ-ХХХ ГСМ-05-01-5/2/А-Х-Х-Х ГСМ-05-01-3/2/А-Х-Х-Х
ЗИП №39	ОФТ.18.2272.00.00.00 ЗИ39	Баллон ПГС СО-Воздух (Оксид углерода) 5,09 об.дол.% ПГС Сервис (318891) – 1шт.	ИДК-10-Х2-16/00-ХХ-ХХХ ГСМ-05-01-5/2/А-Х-Х-Х ГСМ-05-01-3/2/А-Х-Х-Х
ЗИП №40	ОФТ.18.2272.00.00.00 ЗИ40	Баллон ПГС H2-Воздух (Водород) 1,8 об.дол.% ПГС Сервис (318892) – 1шт.	ИДК-10-Х2-17/00-ХХ-ХХХ ГСМ-05-01-5/2/А-Х-Х-Х ГСМ-05-01-3/2/А-Х-Х-Х
ЗИП №41	ОФТ.18.2272.00.00.00 ЗИ41	Баллон ПГС NH3-Воздух (Амиак) 7,14 об.дол.% ПГС Сервис (318894) – 1шт.	ИДК-10-Х2-18/00-ХХ-ХХХ ГСМ-05-01-5/2/А-Х-Х-Х ГСМ-05-01-3/2/А-Х-Х-Х
ЗИП №42	ОФТ.18.2272.00.00.00 ЗИ42	Баллон ПГС C2H3CL-Воздух (Винилхлорид) 1,68 об.дол.% ООО Мониторинг (318895) – 1шт.	ИДК-10-Х2-19/00-ХХ-ХХХ ГСМ-05-01-5/2/А-Х-Х-Х ГСМ-05-01-3/2/А-Х-Х-Х
ЗИП №44	ОФТ.18.2272.00.00.00 ЗИ44	Заглушка взрывозащищенная СРР11В Ex d II С Gb U/Ex e II Gb U, IP66, резьба М20х1,5, Cortem Горэлтех (221948) – 1шт.; Кольцо уплотнительное силиконовое 019-023-25-2-7 ГОСТ 9833-73 (315960) – 1шт.	ИДК-10-0Х-ХХ/ХХ-1Х-ХХХ

Наименование	Обозначение	Состав	Применение
ЗИП №45	ОФТ.18.2272.00.00.00 ЗИ45	Заглушка взрывозащищенная CPP1IS Ex d IIC Gb U/Ex e II Gb U, IP66, резьба M20x1,5, Cortem Горэлтех (220459) – 1шт.; Кольцо уплотнительное силиконовое 019-023-25-2-7 ГОСТ 9833-73 (315960) – 1шт.	ИДК-10-1X-XX/XX-1X-XXX
ЗИП №46	ОФТ.18.2272.00.00.00 ЗИ46	Колпак парозащитный ОФТ.18.2272.02.03.00 – 1шт.; Винт М4х6 А4 DIN 553 – 1шт.	ИДК-10-Х1-XX/XX-XX-XXX
ЗИП №47	ОФТ.18.2272.00.00.00 ЗИ47	Колпак парозащитный ОФТ.18.2272.02.03.00-01 – 1шт.; Винт М4х6 А4 DIN 553 – 1шт.	ИДК-10-Х2-XX/XX-XX-XXX
ЗИП №48	ОФТ.18.2272.00.00.00 ЗИ48	Кабель ТУСВЛ-501189 (255772) – 1шт.	ИДК-10-XX-XX/XX-XX-XXX
ЗИП №49	ОФТ.18.2272.00.00.00 ЗИ49	Ввод кабельный для небронированных кабелей BLOCK 25 КНТ Ni в трубе (M25x1,5-6g/M25x1,5 6H), 1Ex d IIC Gb X / 1Ex e IIC Gb X, IP66/67/68 (272211) – 1шт.; Заглушка ВЗКВ2 Exd II C Gb U/Exe II Gb U/Exia II C Ga U (253471) – 1шт.; Кольцо уплотнительное силиконовое 023-027-25-2-7 ГОСТ 9833-73 (315961) – 2шт.; Переходник BLOCK AP 25-32 Ni (M25x1,5/M32x1,5), Ex d IIC, IP66/67/68 (269787) – 1шт.	ИДК-10-0X-XX/XX-1р-XXX
ЗИП №50	ОФТ.18.2272.00.00.00 ЗИ50	Ввод кабельный для армированных кабелей PAF-02-M-ON (M25x1,5) ExdIIC/ExeII, FEAM (170815) – 1шт.; Заглушка ВЗКВ2 Exd II C Gb U/Exe II Gb U/Exia II C Ga U (253471) – 1шт.; Кольцо уплотнительное силиконовое 023-027-25-2-7 ГОСТ 9833-73 (315961) – 1шт.	ИДК-10-0X-XX/XX-16-XXX
ЗИП №51	ОФТ.18.2272.00.00.00 ЗИ51	Ввод кабельный для неармированных кабелей PNAF-02-M-ON (M25x1,5) ExdIIC/ExeII, FEAM (170817) – 1шт.; Кольцо уплотнительное силиконовое 023-027-25-2-7 ГОСТ 9833-73 (315961) – 1шт.; Заглушка ВЗКВ2 Exd II C Gb U/Exe II Gb U/Exia II C Ga U (253471) – 1шт.; Соединитель металлорукава РКн-20 (G 3/4) (196807) – 1шт.	ИДК-10-0X-XX/XX-1м-XXX
ЗИП №52	ОФТ.18.2272.00.00.00 ЗИ52	Ввод кабельный для армированных кабелей PAF-02-M-IX (M25x1,5) ExdIIC/ExeII, FEAM (292017) – 1шт.; Заглушка ВЗКВ2 Exd II C Gb U/Exe II Gb U/Exia II C Ga U (253471) – 1шт.; Кольцо уплотнительное силиконовое 023-027-25-2-7 ГОСТ 9833-73 (315961) – 1шт.	ИДК-10-1X-XX/XX-16-XXX
ЗИП №53	ОФТ.18.2272.00.00.00 ЗИ53	Ввод кабельный для неармированных кабелей PNAF-02-M-IX (M25x1,5) ExdIIC/ExeII, FEAM (266294) – 1шт.; Заглушка ВЗКВ2 Exd II C Gb U/Exe II Gb U/Exia II C Ga U (253471) – 1шт.; Кольцо уплотнительное силиконовое 023-027-25-2-7 ГОСТ 9833-73 (315961) – 1шт.; Адаптер РКн-20 (G 3/4) (196807) – 1шт.	ИДК-10-1X-XX/XX-1м-XXX
ЗИП №54	ОФТ.18.2272.00.00.00 ЗИ54	Ввод кабельный для небронированных кабелей BLOCK 25 КНТ Ni в трубе	ИДК-10-0X-XX/XX-1р-XXX

Наименование	Обозначение	Состав	Применение
		(M25x1,5-6g/M25x1,5-6H), 1Ex d IIC Gb X / 1Ex e IIC Gb X, IP66/67/68 (272211) – 1шт.; Заглушка ВЗКВ2 Exd II C Gb U/Exe II Gb U/Exia II C Ga U (253471) – 1шт.; Кольцо уплотнительное силиконовое 023-027-25-2-7 ГОСТ 9833-73 (315961) – 1шт.; Соединитель металлорукава ГЕРДА-СГ-22-Н-M25x1,5 (199443) – 1шт.	
ЗИП №55	ОФТ.18.2272.00.00.00 ЗИ55	Заглушка взрывозащищенная СРР2IВ Ex d II C Gb U/Ex e II Gb U, IP66, резьба M25x1,5, Cortem Горэлтех (222735) – 1шт.; Кольцо уплотнительное силиконовое 023-027-25-2-7 ГОСТ 9833-73 (315961) – 1шт.	ИДК-10-0X-XX/XX-1X-XXX
ЗИП №56	ОФТ.18.2272.00.00.00 ЗИ56	Заглушка взрывозащищенная СРР2IS Ex d IIC Gb U/Ex e II Gb U, IP66, резьба M25x1,5, Cortem Горэлтех (220460) – 1шт.; Кольцо уплотнительное силиконовое 023-027-25-2-7 ГОСТ 9833-73 (315961) – 1шт.	ИДК-10-1X-XX/XX-1X-XXX
ЗИП №57	ОФТ.18.2272.00.00.00 ЗИ57	Козырек ОФТ.18.2272.96.00.03 – 1шт.; Винт M4x12 DIN 84 – 2шт.; Гайка M4–A4 DIN 934 – 2шт.; Шайба 4-A4 DIN 125 – 4шт.; Шайба 4-A4 DIN 127 – 2шт.	ИДК-10-XX-XX/XX-XX-XXX
ЗИП №58	ОФТ.18.2272.00.00.00 ЗИ58	Монтаж на трубу: Пластина ОФТ.18.2272.96.00.01 – 1шт.; Зажим ОФТ.18.2272.96.00.02 – 2шт.; Болт DIN 933 M8x110 – 4шт.; Гайка M8–A4 DIN 934 – 4шт.; Шайба 8-A4 DIN 125 – 8шт.; Шайба пружинная 8-A4 DIN 127 – 4шт. Крепеж блока ИДК-10: Винт DIN 965 M5x20 – 4шт.; Гайка M5–A4 DIN 934 – 4шт.; Шайба 5-A4 DIN 125 – 8шт.; Шайба пружинная 5-A4 DIN 127 – 4шт.	ИДК-10-XX-XX/XX-XX-XXX
ЗИП №59	ОФТ.18.2272.00.00.00 ЗИ59	Табличка из нержавеющей стали ОФТ.18.2272.00.00.49 – 1шт.; Кольцо для ключей D20-40 (172486) – 1шт.	ИДК-10-XX-XX/XX-XX-XXX
ЗИП №60	ОФТ.18.2272.00.00.00 ЗИ60	Монтаж на стойку типа СП-25/27: Пластина ОФТ.18.2272.96.00.01 – 1шт.; Болт DIN 933 M8x40 – 2шт.; Гайка M8–A4 DIN 934 – 2шт.; Шайба 8-A4 DIN 125 – 4шт.; Шайба пружинная 8-A4 DIN 127 – 2шт. Крепеж блока ИДК-10: Винт DIN 965 M5x20 – 4шт.; Гайка M5–A4 DIN 934 – 4шт.; Шайба 5-A4 DIN 125 – 8шт.; Шайба пружинная 5-A4 DIN 127 – 4шт.	ИДК-10-XX-XX/XX-XX-XXX
ЗИП №61	ОФТ.18.2272.00.00.00 ЗИ61	*Переходник ATELEX BA25-20 05, Ex d IIC Gb U / Ex e II Gb U / Ex ta IIC Da, IP66/67/68, ООО «АТЭК-Электро» – 1шт.	ИДК-10-1X-XX/XX-1X-XXX
ЗИП №62	ОФТ.18.2272.00.00.00 ЗИ62	СЗО: Пост аварийной сигнализации ПАСВ1-П-73-1КВ1 – 1шт. Приложение А: Схема подключения световой звуковой сигнализации к ИДК-10 – 1шт. (в комплекте с СЗО). Винт M4-6gx16.58.016 ГОСТ 1491-80 – 2шт.	ИДК-10-XX-XX/XX-XX-XXX

Наименование	Обозначение	Состав	Применение
		Шайба 4.65Г.019 ГОСТ 6402-70 – 4шт.; Шайба 4.04.019 ГОСТ 11371-78 – 2шт.; Гайка М4-6Н.5.016 ГОСТ 5916-70 – 2шт.	
ЗИП №63	ОФТ.18.2272.00.00.00 ЗИ63	Монтаж СЗО на пластину: Пост аварийной сигнализации ПАСВ1-П-73-1КВ1 – 1шт.; Пластина монтажная для СЗО ОФТ.18.2272.00.00.52 – 1шт.; Приложение А: Схема подключения световой звуковой сигнализации к ИДК-10 – 1шт. (в комплекте с СЗО). Винт М4-6gx8.58.016 ГОСТ 1491-80 – 2шт.; Шайба 4.65Г.019 ГОСТ 6402-70 – 2шт.	ИДК-10-XX-XX/XX-XX-XXX
ЗИП №64	ОФТ.18.2272.00.00.00 ЗИ64	Оповещатель светозвуковой взрывозащищенный ОСЗВ-А ОФТ.18.2843.00.00.00 (УХЛ1)– 1шт.	ИДК-10-XX-XX/XX-XX-XXX
ЗИП №65	ОФТ.18.2272.00.00.00 ЗИ65	Оповещатель светозвуковой взрывозащищенный ОСЗВ-Н ОФТ.18.2843.00.00.00-01 (ОМ1)– 1шт.	ИДК-10-XX-XX/XX-XX-XXX
ЗИП №66	ОФТ.18.2272.00.00.00 ЗИ66	Колпак калибровочный ОФТ.18.2272.08.02.00)– 1шт.	ИДК-10-Х3-XX/XX-XX-XXX
ЗИП №67	ОФТ.18.2272.00.00.00 ЗИ67	Табличка для Роснефти ОФТ.18.2272.00.00.80 – 1шт.; Кольцо для ключей D20-40 (172486) – 1шт.	ИДК-10-XX-XX/XX-XX-XXX
ЗИП №68	ОФТ.18.2272.00.00.00 ЗИ68	Пластина монтажная ОФТ.18.2272.00.00.54 – 1шт.; Болт М5х20 DIN 933 – 4шт.; Гайка М5-6Н.21 ГОСТ 5916-70 – 4шт.; Шайба 5 А4 DIN 127 – 4шт.; Шайба 5 А4 DIN 125 – 4шт.	ИДК-10-XX-XX/XX-XX-XXX
ЗИП №69	ОФТ.18.2272.00.00.00 ЗИ69	Баллон ПГС: Воздух Марка Б ПГС Сервис Натекатель: Н-12	ИДК-10-Х2-XX/00-XX-XXX ГСМ-05-01-5/2/А-Х-Х-Х ГСМ-05-01-3/2/А-Х-Х-Х
ЗИП №70	ОФТ.18.2272.00.00.00 ЗИ70	Натекатель: Н-12 (без манометра) (286595) – 1шт.	ИДК-10-XX-XX/XX-XX-XXX ГСМ-XX-XX-Х/Х/Х-Х-Х-Х
ЗИП №71	ОФТ.18.2272.00.00.00 ЗИ71	Натекатель: Н-12 (с манометром) (223048) – 1шт.	ИДК-10-XX-XX/XX-XX-XXX ГСМ-XX-XX-Х/Х/Х-Х-Х-Х
ЗИП №72	ОФТ.18.2272.00.00.00 ЗИ72	Табличка из нержавеющей стали ОФТ.18.2272.00.00.59 – 1шт.; Кольцо для ключей D20-40 (172486) – 1шт.	ИДК-10-XX-XX/XX-XX-XXX
ЗИП №73	ОФТ.18.2272.00.00.00 ЗИ73	Монтаж на воздуховод: Детали: Гайка ОФТ.18.2272.85.00.01 - 1шт. Муфта 1 ОФТ.18.2272.85.00.02 – 1шт. Пластина ОФТ.18.2272.85.00.03 – 1шт. Муфта 2 ОФТ.18.2272.85.00.04 – 2шт. Штуцер ОФТ.18.2272.85.00.05 – 4шт. Гайка трубки ОФТ.18.2272.85.00.06 – 1шт. Трубка вход ОФТ.18.2272.85.00.07 – 1шт. Трубка выход ОФТ.18.2272.85.00.08 – 1шт. Прокладка ОФТ.18.2272.85.00.09 – 1шт. Стандартные изделия Болт М5х20 А4 DIN 933 (267996) – 4шт. Болт М8х20 А4 DIN 933 (221092) - 18шт. Заклепка-гайка М5 L=20мм (158197) – 4шт. Заклепка-гайка М8 L=20мм (158197) - 18шт. Кольцо 032-035-19-2-3 ГОСТ 18829-73 (320680) - 1шт.	ИДК-10-01-XX/XX-XX-XXX

Наименование	Обозначение	Состав	Применение
		Шайба 5 А4 DIN 127 (230356) – 4шт. Шайба 8 А4 DIN 127 (230349) - 18шт. Шайба 5 А2 DIN 125 (159195) - 4шт. Шайба 8 А4 DIN 125 (238262) - 18шт Прочие изделия Подводка сильфонная 3/4, 0,4 м, Г/Г (320624) – 2шт.	
ЗИП №74	ОФТ.18.2272.00.00.00 ЗИ74	Монтаж на трубу свечи: Сборочные единицы: Патрубок с фланцем ОФТ.18.2272.87.01.00 СБ - 1шт. Пластина с трубой ОФТ.18.2272.87.02.00 СБ - 1шт. Переходник ОФТ.18.2272.87.00.01 – 1шт Болт М5х20 А4 DIN 933 (267996) – 4шт Болт М8х25 А4 DIN 933 (243312) - 18шт Гайка М5–А4 DIN 934 (245007) Гайка М8 А4 DIN 934 (221094) Кольцо 050-054-25-2-3 ГОСТ 18829-73 (101005) - 1шт. Шайба 5 А4 DIN 127 (230356) – 4шт. Шайба 8 А4 DIN 127 (230349) - 6шт. Шайба 5 А2 DIN 125 (159195) - 8шт. Шайба 8 А4 DIN 125 (238262) – 12шт. Прочие изделия Подводка сильфонная 1", 0,2 м, Г/Г (326069) – 1шт.	ИДК-10-Х2- XX/XX
ЗИП №75	ОФТ.18.2272.00.00.00 ЗИ75	Ввод кабельный для армированных/неармированных кабелей КОВТВЛ1МГНК 1ExdIIС Gb/1ExeII Gb/0ExiaIIС Ga/2ExnRIIGc (IP66/IP67/IP68) (264033) – 1шт. Заглушка ВЗКВ2 Exd II C Gb U/Exe II Gb U/Exia II C Ga U (253471) – 1шт.; Кольцо уплотнительное силиконовое 019-023-25-2-7 ГОСТ 9833-73 (315960) – 1шт.; Кольцо уплотнительное силиконовое 023-027-25-2-7 ГОСТ 9833-73 (315961) – 1шт.; *Переходник АТЕЛЕХ ВА25-20 05, Ex d IIС Gb U / Ex e II Gb U / Ex ta IIС Da, IP66/67/68, ООО «АТЭКС-Электро» (305407) - 1шт.;	ИДК-10-XX- XX/XX-XX-XXX
ЗИП №76	ОФТ.18.2272.00.00.00 ЗИ76	Ввод кабельный для армированных/неармированных кабелей КОВТВЛ2МГНК 1ExdIIС Gb/1ExeII Gb/0ExiaIIС Ga/2ExnRIIGc (IP66/IP67/IP68) (264034) – 1шт. Заглушка ВЗКВ2 Exd II C Gb U/Exe II Gb U/Exia II C Ga U (253471) – 1шт.; Кольцо уплотнительное силиконовое 023-027-25-2-7 ГОСТ 9833-73 (315961) – 1шт.;	ИДК-10-XX- XX/XX-XX-XXX
ЗИП №77	ОФТ.18.2272.00.00.00 ЗИ77	Табличка из нержавеющей стали ОФТ.18.2272.00.00.58 – 1шт.; Кольцо для ключей в виде троса (341326) – 1шт.;	ИДК-10-XX- XX/XX-XX-XXX
<p>Примечания:</p> <ol style="list-style-type: none"> Допускается замена переходника АТЕЛЕХ ВА25-20 05, Ex d IIС Gb U / Ex e II Gb U / Ex ta IIС Da, IP66/67/68, ООО "АТЭКС-Электро" (305407) на переходник взрывозащищенный (ПВ.н.м-М20в-М25н) ОФТ.20.1202.00.00-48 (241485) Допускается замена кабельных вводов: для подвода армированного кабеля – РАР-хх, ТВВКу-хх, ВКВ.а.х.м, КВБм-1. для подвода неармированного кабеля – РНАФ-хх, ТВВКу-хх, ВКВ.р.х.м-1. 			

ПРИЛОЖЕНИЕ Д
(обязательное)
Схема внешних подключений ИДК-10

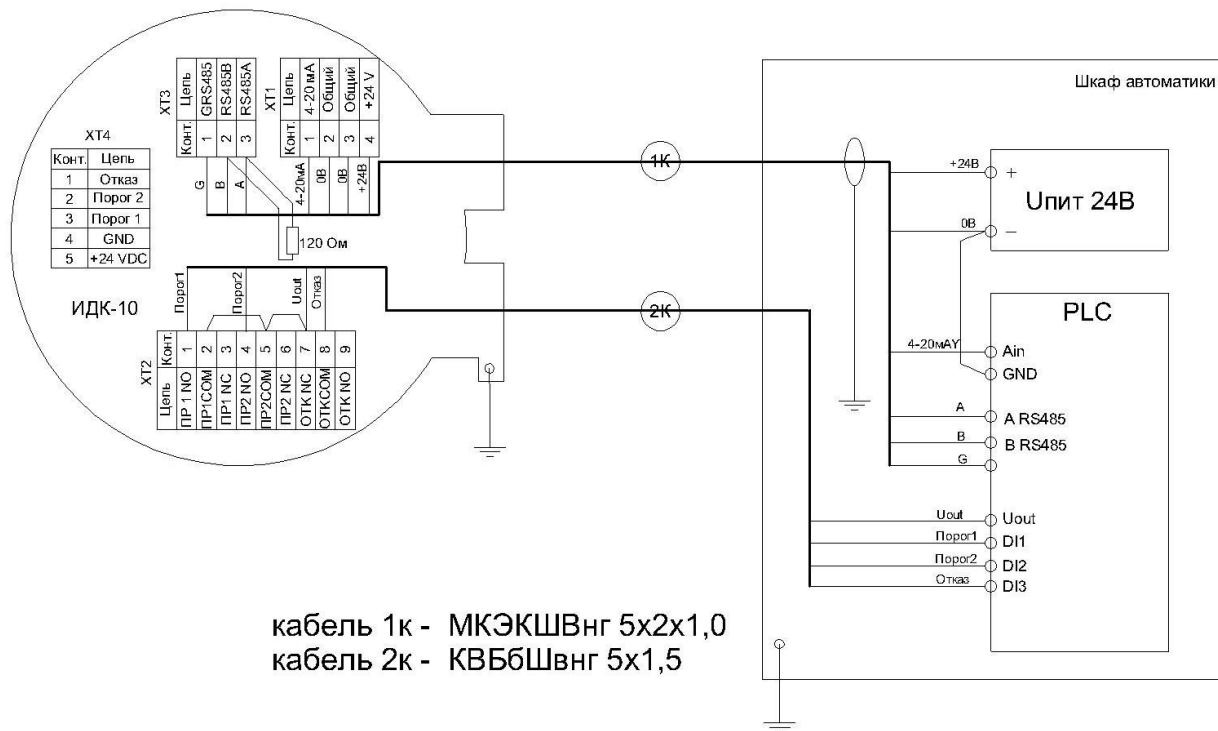


Рисунок Д.1 – Пример схемы внешних подключений ИДК-10

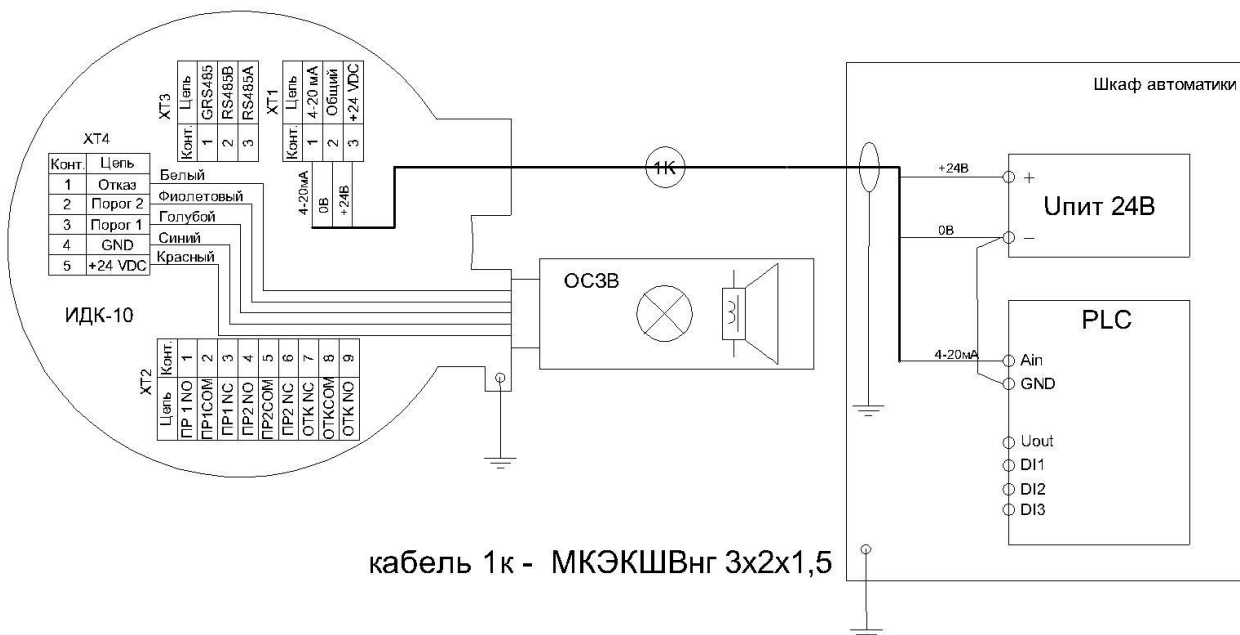


Рисунок Д.2 – Пример схемы внешних подключений ИДК-10 с ОСЗВ

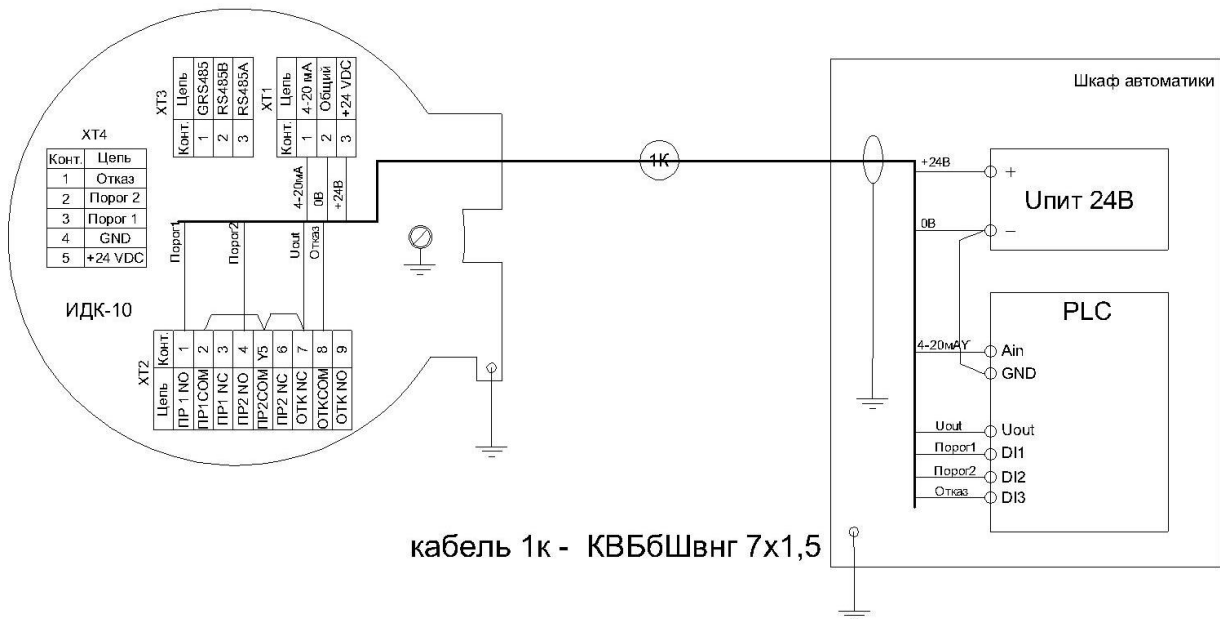


Рисунок Д.3 – Пример схемы внешних подключений ИДК-10 одним кабелем (только при коммутации дискретными выходами напряжение постоянного тока до 30 В)

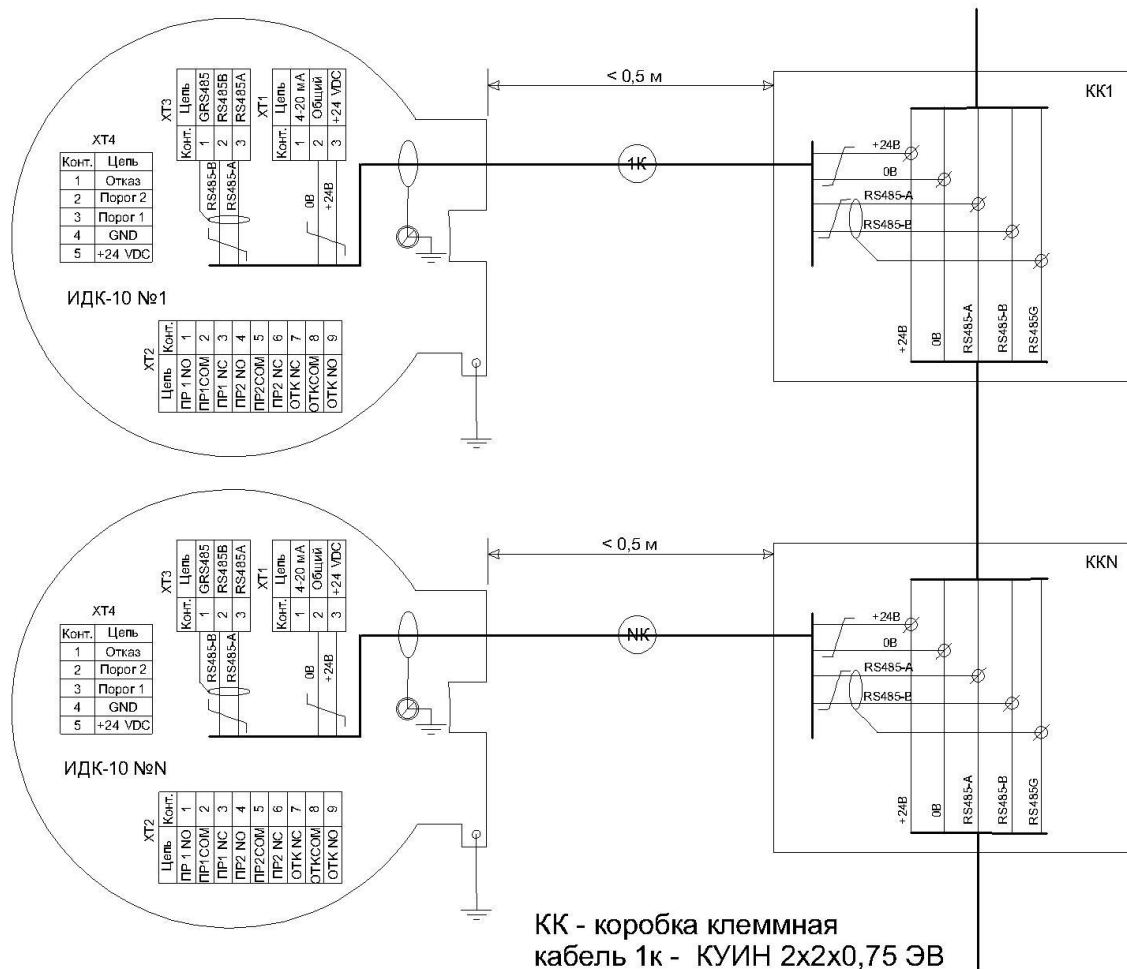


Рисунок Д.4 – Пример схемы соединения ИДК-10 в шину RS-485

ПРИЛОЖЕНИЕ Е
(обязательное)
Чертеж средств взрывозащиты

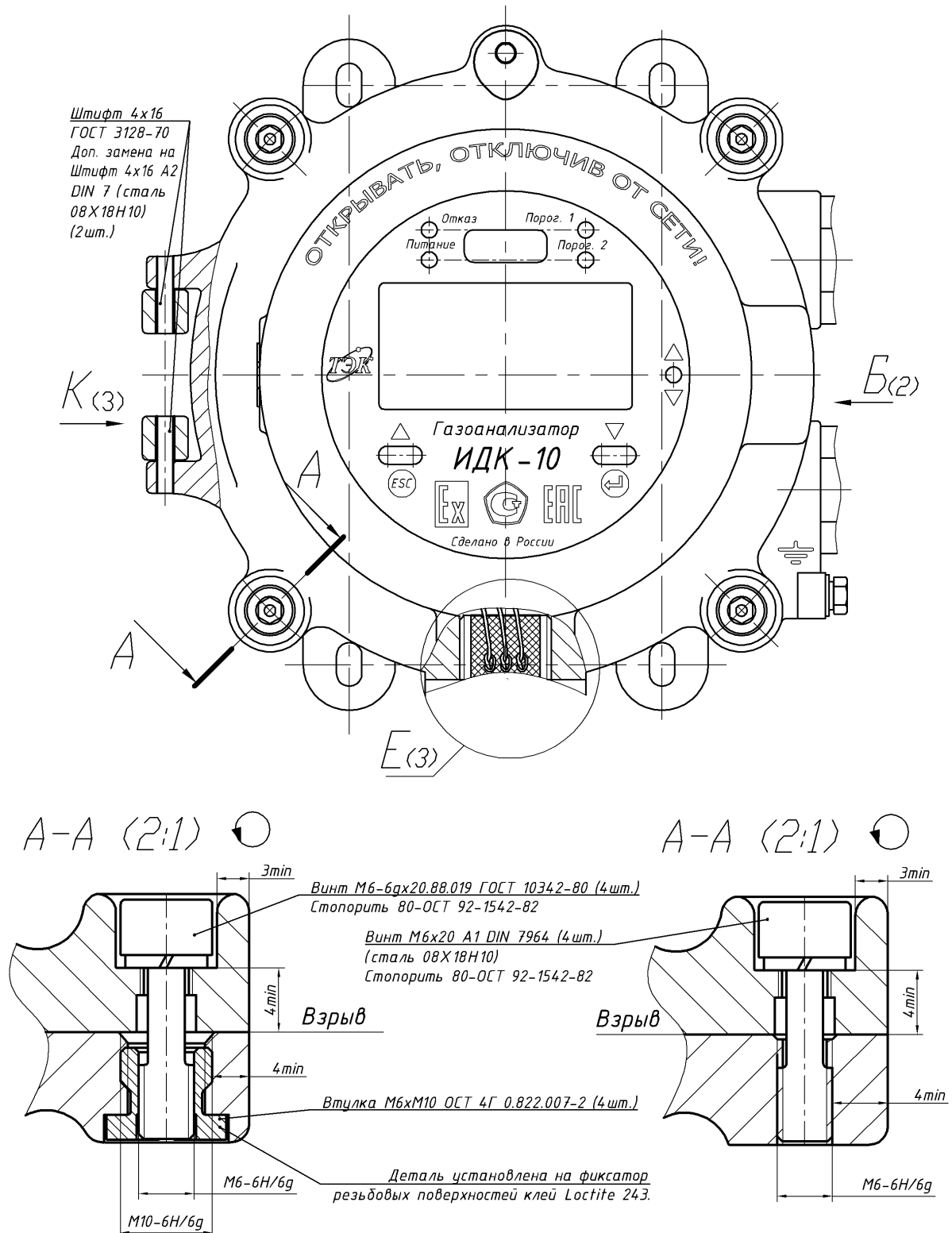
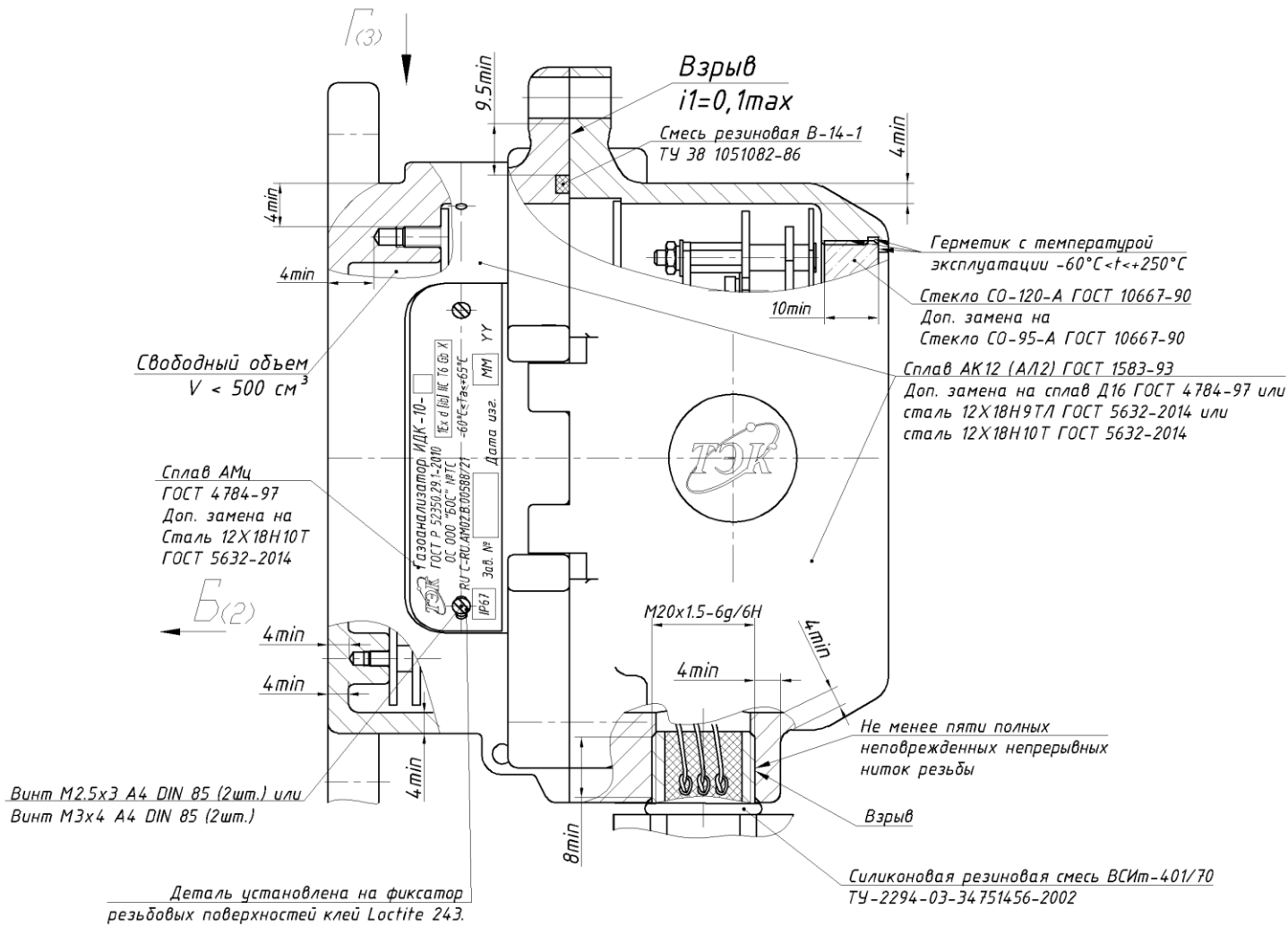


Рисунок Е.1



1. На поверхностях, обозначенных надписью "Взрыв", не допускается наличие лакокрасочных покрытий и механических дефектов.
2. Поверхности, обозначенные надписью "Взрыв", кроме резьбовых поверхностей смазать смазкой ЦИАТИМ-221 ГОСТ 9433-80 равномерным слоем без пропусков.
3. Взрывонепроницаемую оболочку испытать на взрывоустойчивость статическим методом по ГОСТ ИЕС 60079-1-2013 согласно ОФТ.18.2272.01.00.00 ГИ. Величина испытательного давления 0,8 МПа.
4. При сборке контролировать параметры взрывозащиты, значения которых должны соответствовать указанным на чертеже.

Рисунок Е.2

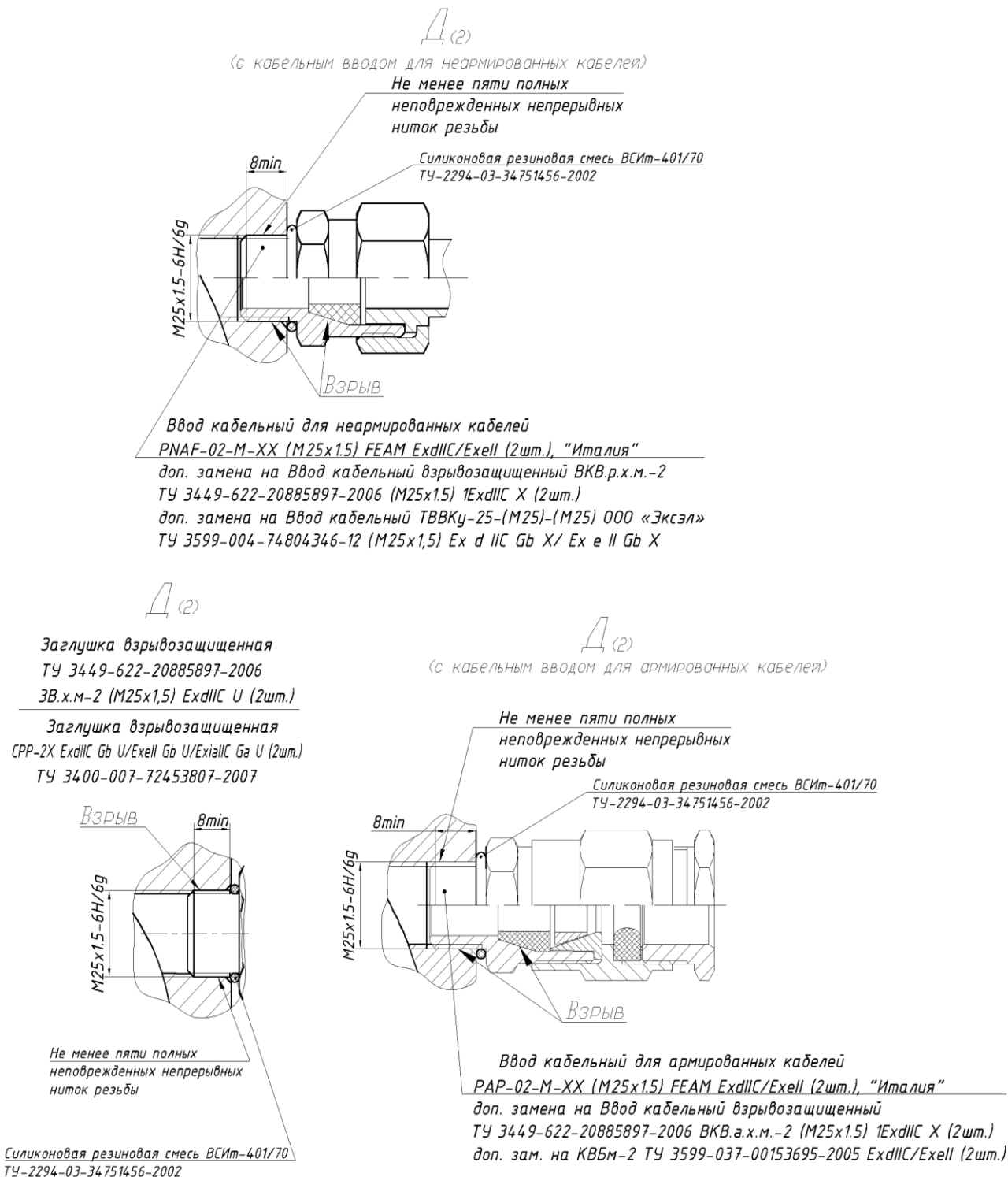


Рисунок Е.4

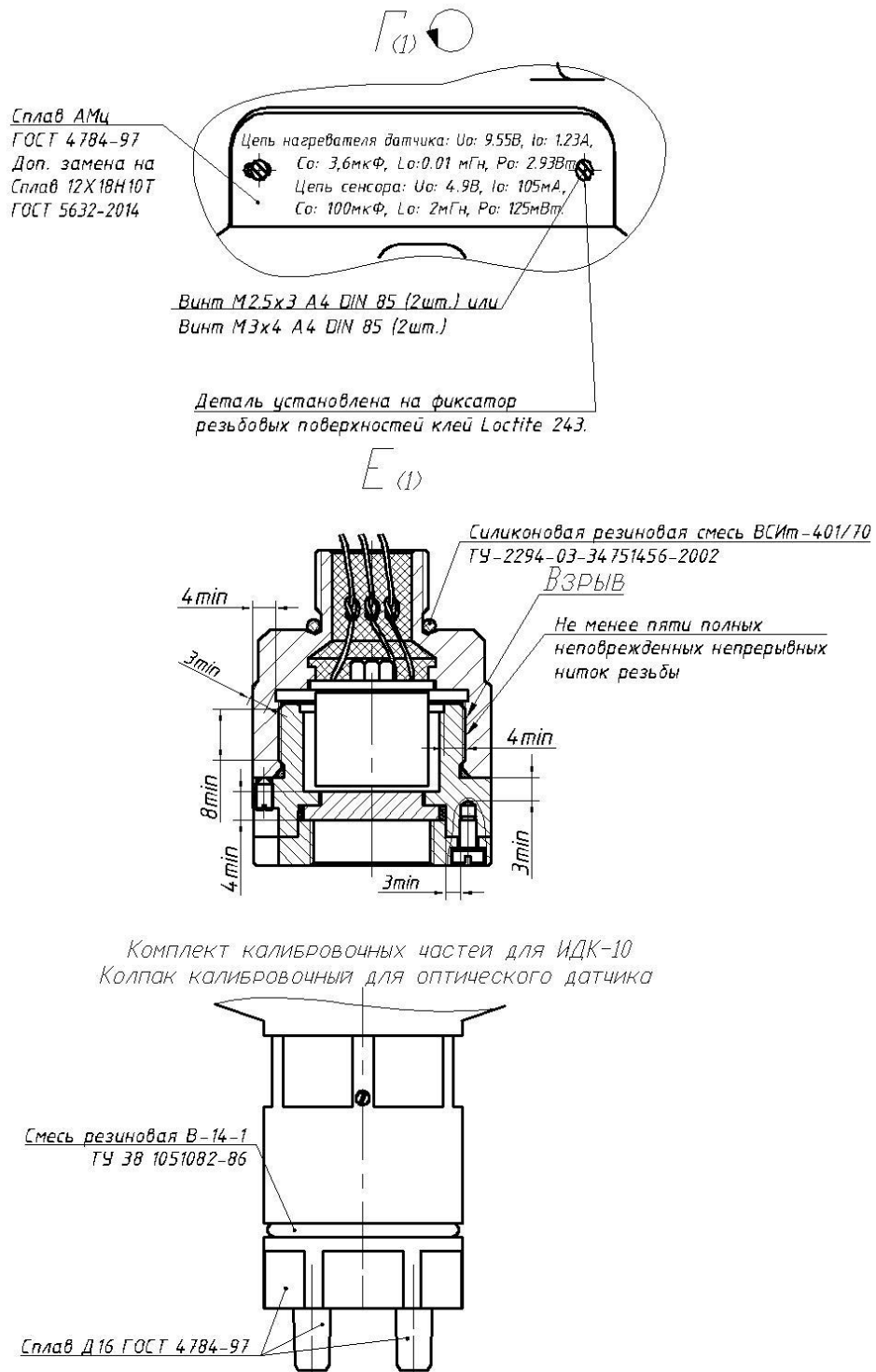


Рисунок Е.5

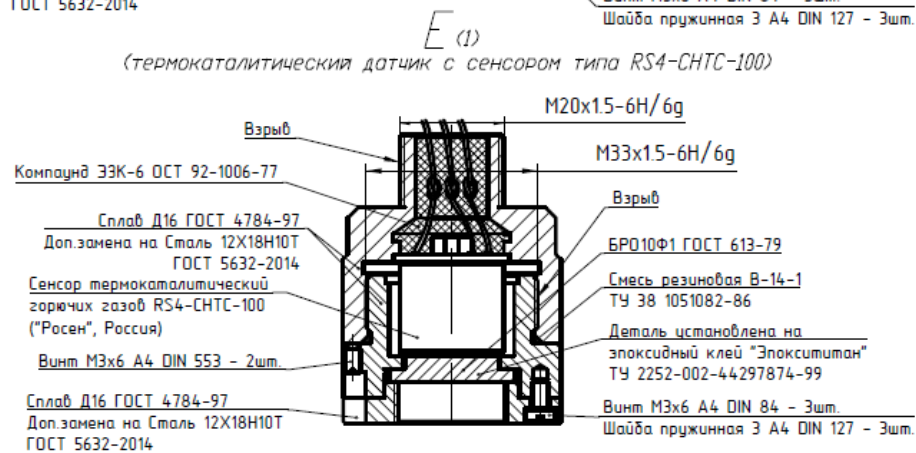
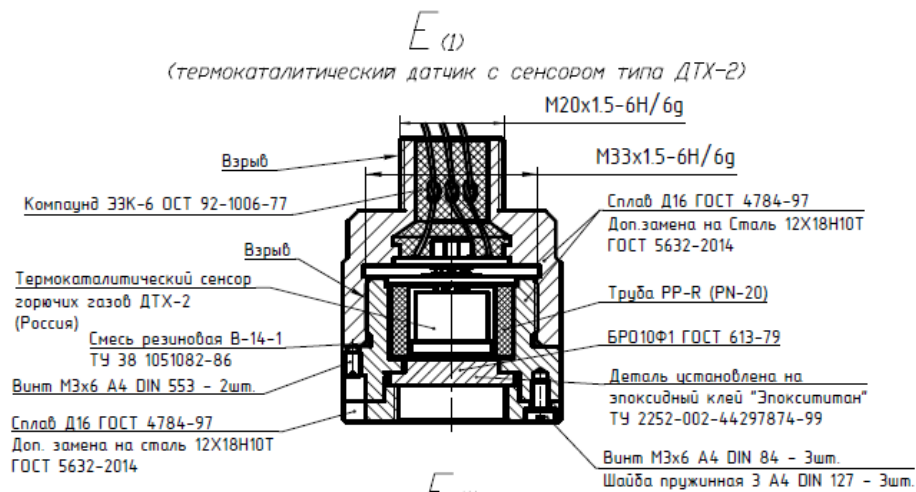
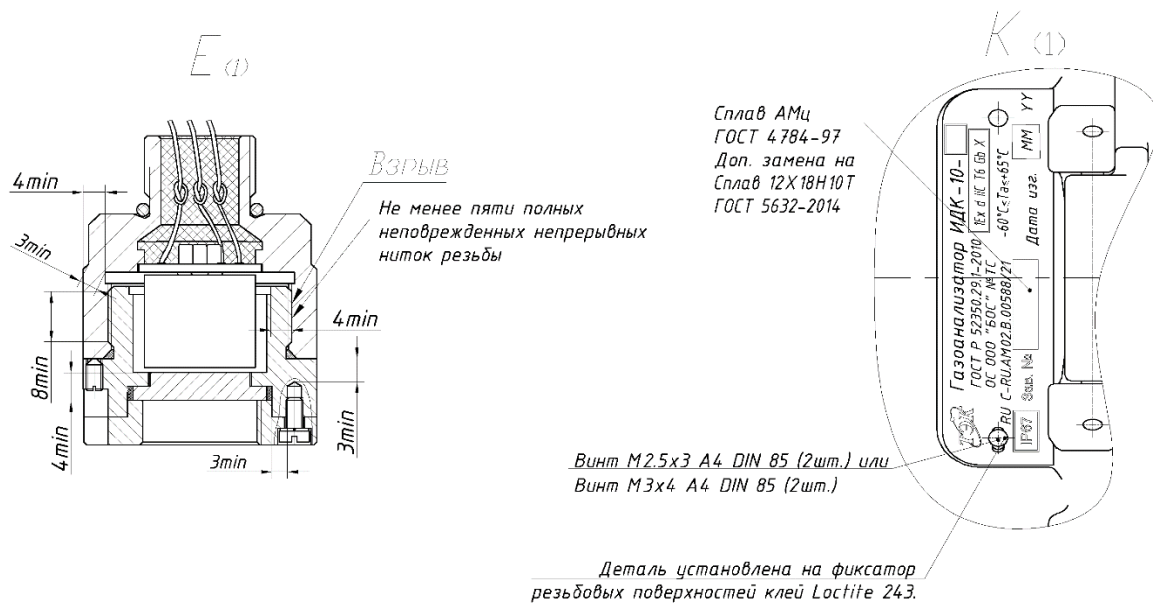
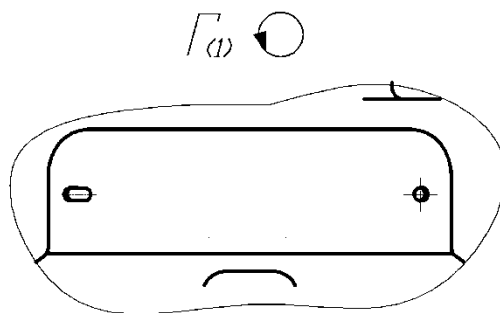


Рисунок Е.6



Комплект калибровочных частей для ИДК-10
Колпак калибровочный для термокаталитического датчика

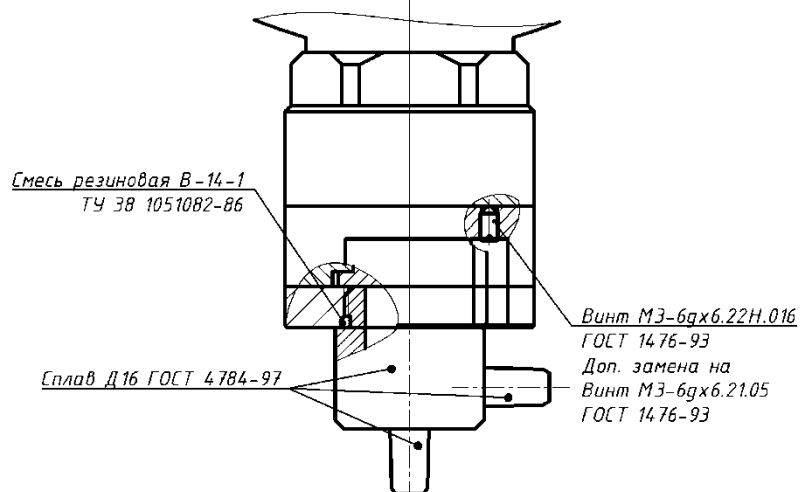


Рисунок Е.7

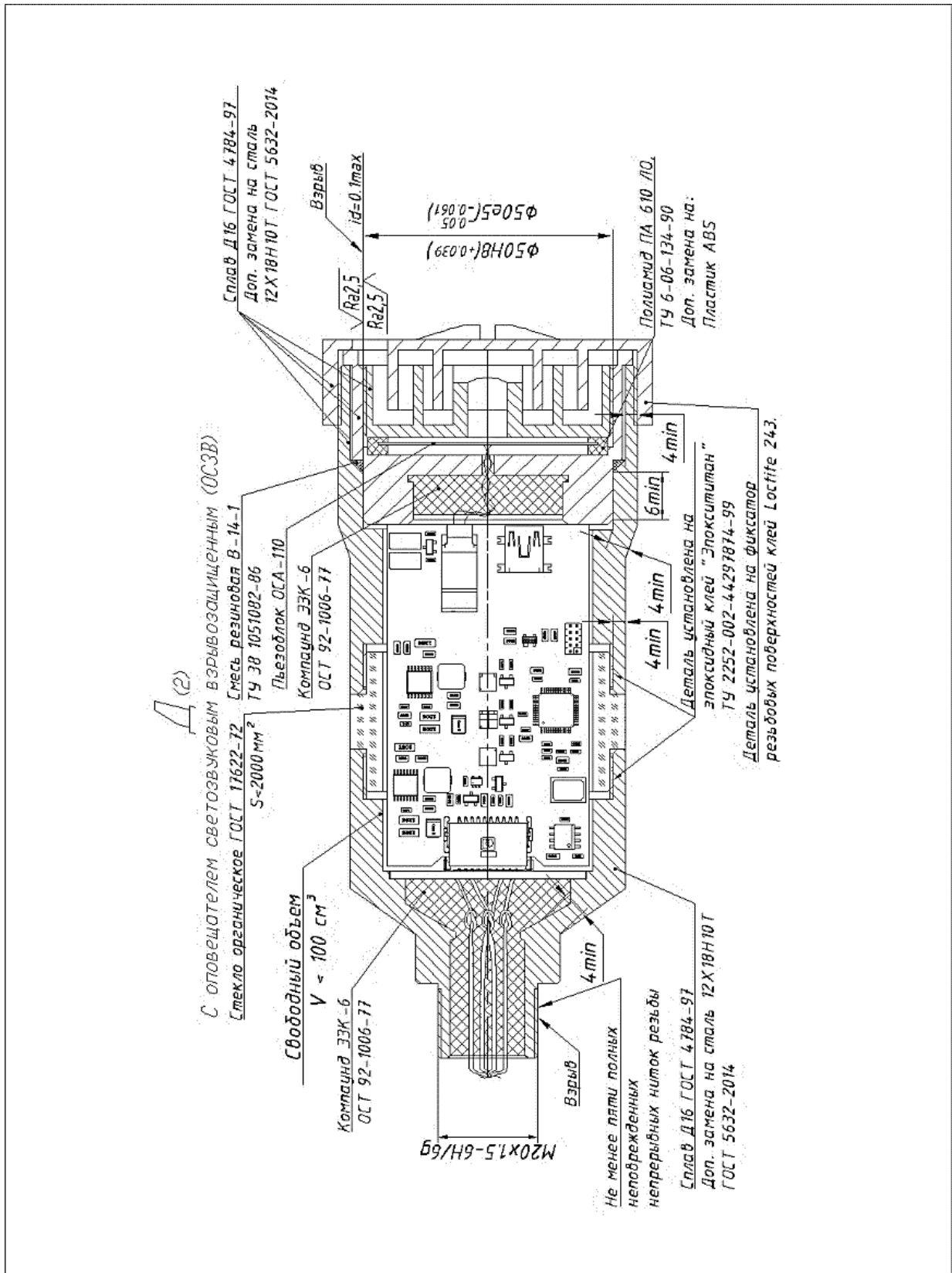


Рисунок Е.9

ПРИЛОЖЕНИЕ Ж
(справочное)
Состав ремонтных комплектов ЗИС

Таблица Ж.1

Наименование	Обозначение	Состав	Применение
ЗИС №1	ОФТ.18.2272.00.00.00 ЗИС1	Элемент питания CR1220 3V	ИДК-10-XX- XX/XX-XX-XXXX
ЗИС №2	ОФТ.18.2272.00.00.00 ЗИС2	Модуль ввода вывода ИДК-10 (МВВ-ИДК-10) ОФТ.18.2272.50.00.00 Фальшь панель (ФП-МВВ-ИДК-10) ОФТ.18.2272.50.00.02	ИДК-10-XX- XX/XX-XX-XXXX
ЗИС №3	ОФТ.18.2272.00.00.00 ЗИС3	Модуль соединительный ИДК-10 (МС-ИДК-10) ОФТ.18.2272.40.00.00	ИДК-10-XX- XX/XX-XX-XXXX
ЗИС №4	ОФТ.18.2272.00.00.00 ЗИС4	Модуль термокаталитического сенсора ИДК-10 (МТКС-ИДК-10) ОФТ.18.2272.75.00.00 (для ДТ-Х)	ИДК-10-Х2- XX/XX-XX-XXXX
ЗИС №5	ОФТ.18.2272.00.00.00 ЗИС5	Барьер искрозащиты ИДК-10 (БИЗ-ИДК-10) ОФТ.18.2272.30.00.00 (для ДО-Х)	ИДК-10-Х1- XX/XX-XX-XXXX
ЗИС №6	ОФТ.18.2272.00.00.00 ЗИС6	Источник питания ИДК-10 (ИП-ИДК-10) ОФТ.18.2272.20.00.00	ИДК-10-XX- XX/XX-XX-XXXX
ЗИС №7	ОФТ.18.2272.00.00.00 ЗИС7	Модуль процессора и индикации ИДК-10 (МПИ-ИДК-10) ОФТ.18.2272.10.00.00	ИДК-10-XX- XX/XX-XX-XXXX
ЗИС №8	ОФТ.18.2272.00.00.00 ЗИС8	Экран: OLED дисплей UG-2864ASYPG0 Скотч: Лента клейкая двухсторонняя 80х9 мм	ИДК-10-XX- XX/XX-XX-XXXX
ЗИС №9	ОФТ.18.2272.00.00.00 ЗИС9	Кабель 10501193-03-170 (MG CONNECTORS) Провод ОФТ.18.2272.70.00.00	ИДК-10-XX- XX/XX-XX-XXXX
ЗИС №10	ОФТ.18.2272.00.00.00 ЗИС10	Корпус в сборе: Оболочка взрывонепроницаемая (ОВ-А) ОФТ.18.2272.01.00.00-02	ИДК-10-0Х- XX/XX-XX-XXXX
ЗИС №11	ОФТ.18.2272.00.00.00 ЗИС11	Сенсор: МИП ВГ-02-1-П А/МІРЕХ-02-1-П-1.1А (Метан)	ИДК-10-Х1- XX/XX-XX-XXXX
ЗИС №12	ОФТ.18.2272.00.00.00 ЗИС12	Сенсор: МИП ВГ-02-2-П А/МІРЕХ-02-2-П-1.1А (Пропан)	ИДК-10-Х1- XX/XX-XX-XXXX
ЗИС №13	ОФТ.18.2272.00.00.00 ЗИС13	Сенсор: МИП ВГ-02-3-П А/МІРЕХ-02-3-П-1.1А (Диоксид углерода)	ИДК-10-Х1- XX/XX-XX-XXXX
ЗИС №14	ОФТ.18.2272.00.00.00 ЗИС14	Модуль держателя сенсора ДТХ-2 (ДТХ-ИДК-10) ОФТ.18.2272.90.00.00 Вставка ОФТ.18.2272.03.00.05	ИДК-10-Х2- XX/XX-XX-XXXX
ЗИС №15	ОФТ.18.2272.00.00.00 ЗИС15	Датчик оптический (ДО-А) ОФТ.18.2272.06.00.00 (без сенсора)	ИДК-10-01- XX/XX-XX-XXXX
ЗИС №16	ОФТ.18.2272.00.00.00 ЗИС16	Датчик термокаталитический (ДТ-А) ОФТ.18.2272.07.00.00 (без сенсора)	ИДК-10-02- XX/XX-XX-XXXX
ЗИС №17	ОФТ.18.2272.00.00.00 ЗИС17	Корпус в сборе: Оболочка взрывонепроницаемая (ОВ-Н) ОФТ.18.2272.01.00.00-03	ИДК-10-1Х- XX/XX-XX-XXXX
ЗИС №18	ОФТ.18.2272.00.00.00 ЗИС18	Датчик газа инфракрасный (ДГИ-А): ОФТ.18.2272.08.00.00 (Метан)	ИДК-10-03- Х1/XX-XX-XXXX
ЗИС №19	ОФТ.18.2272.00.00.00 ЗИС19	Датчик газа инфракрасный (ДГИ-А): ОФТ.18.2272.08.00.00 (Пропан)	ИДК-10-03- XX/XX-XX-XXXX
ЗИС №20	ОФТ.18.2272.00.00.00 ЗИС20	Датчик газа инфракрасный (ДГИ-Н): ОФТ.18.2272.08.00.00-01 (Метан) (ОМ1)	ИДК-10-13- Х1/XX-XX-XXXX
ЗИС №21	ОФТ.18.2272.00.00.00 ЗИС21	Датчик газа инфракрасный (ДГИ-Н): ОФТ.18.2272.08.00.00-01 (Пропан) (ОМ1)	ИДК-10-13- XX/XX-XX-XXXX

Наименование	Обозначение	Состав	Применение
ЗИС №22	ОФТ.18.2272.00.00.00 ЗИС22	Оповещатель светозвуковой взрывозащищенный (ОСЗВ-А): ОФТ.18.2843.00.00.00	ИДК-10-0Х- ХХ/ХХ-ХХ-ХХХХ
ЗИС №23	ОФТ.18.2272.00.00.00 ЗИС23	Оповещатель светозвуковой взрывозащищенный (ОСЗВ-Н): ОФТ.18.2843.00.00.00-01 (ОМ1)	ИДК-10-1Х- ХХ/ХХ-ХХ-ХХХХ
ЗИС №24	ОФТ.18.2272.00.00.00 ЗИС24	Источник питания ИДК-10 (ИП-ИДК-10- 02) ОФТ.18.2272.20.00.00-02	ИДК-10-ХЗ- ХХ/ХХ-ХХ-ХХХХ
ЗИС №25	ОФТ.18.2272.00.00.00 ЗИС25	Модуль перемычка (МП-СИК) ОФТ.18.2272.08.40.00 (для ДГИ)	ИДК-10-ХЗ- ХХ/ХХ-ХХ-ХХХХ
ЗИС №26	ОФТ.18.2272.00.00.00 ЗИС26	Сенсор термокаталитический RS4-СНТС- 100	ИДК-10-Х2- ХХ/ХХ-ХХ-ХХХХ
ЗИС №27	ОФТ.18.2272.00.00.00 ЗИС27	Кольцо уплотнительное 110-115-25-2-3 ГОСТ 18829-73 Кольцо уплотнительное силиконовое 19- 23-25-2-7 ГОСТ 9833-73 Кольцо уплотнительное силиконовое 23- 27-25-2-7 ГОСТ 9833-73 Кольцо уплотнительное силиконовое 30- 34-25-2-7 ГОСТ 9833-73	ИДК-10-ХХ- ХХ/ХХ-ХХ-ХХХХ
ЗИС №28	ОФТ.18.2272.00.00.00 ЗИС28	Датчик оптический (ДО-Н) ОФТ.18.2272.06.00.00-01 (без сенсора) (ОМ1)	ИДК-10-11- ХХ/ХХ-ХХ-ХХХХ
ЗИС №29	ОФТ.18.2272.00.00.00 ЗИС29	Датчик термокаталитический (ДТ-Н) ОФТ.18.2272.07.00.00-01 (без сенсора) (ОМ1)	ИДК-10-12- ХХ/ХХ-ХХ-ХХХХ
ЗИС №30	ОФТ.18.2272.00.00.00 ЗИС30	Ввод кабельный для неармированных кабелей PNAF-01-М-ОН (М20х1,5)	ИДК-10-1Х- ХХ/ХХ-1м-ХХХХ
ЗИС №31	ОФТ.18.2272.00.00.00 ЗИС31	Ввод кабельный для неармированных кабелей PNAF-02-М-ОН (М25х1,5)	ИДК-10-0Х- ХХ/ХХ-1м-ХХХХ
ЗИС №32	ОФТ.18.2272.00.00.00 ЗИС32	Ввод кабельный для армированных кабелей PNAF-01-М-ОН (М20х1,5)	ИДК-10-1Х- ХХ/ХХ-16-ХХХХ
ЗИС №33	ОФТ.18.2272.00.00.00 ЗИС33	Ввод кабельный для армированных кабелей PNAF-02-М-ОН (М25х1,5)	ИДК-10-1Х- ХХ/ХХ-16-ХХХХ
ЗИС №34	ОФТ.18.2272.00.00.00 ЗИС34	Фильтр самоклеящийся для оптического сенсора МІРЕХ	ИДК-10-11- ХХ/ХХ-ХХ-ХХХХ

ПРИЛОЖЕНИЕ И
(обязательное)
Сборочная схема ИДК-10

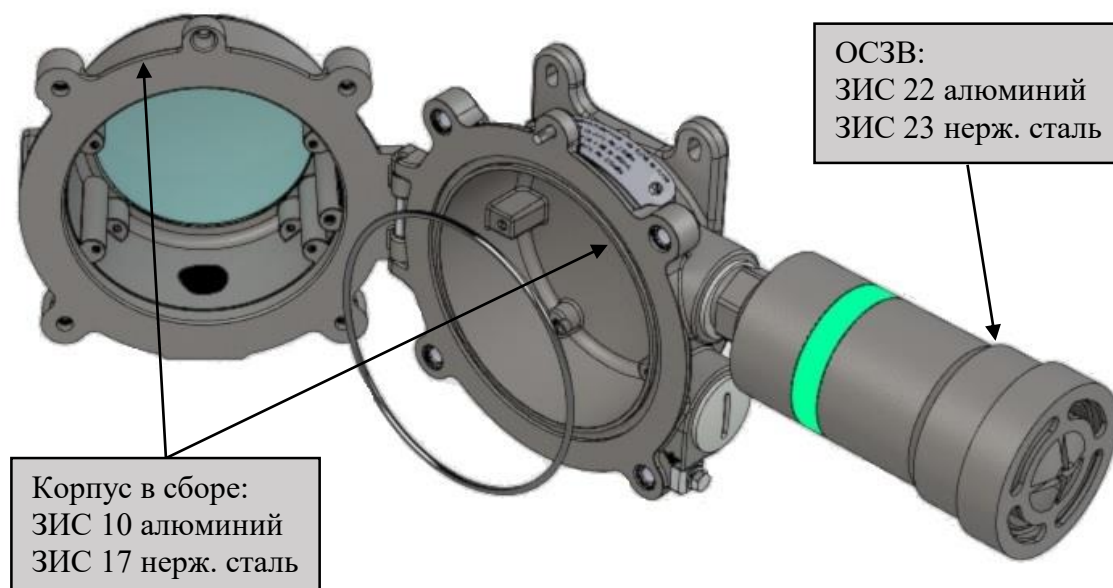


Рисунок И.1 – Корпус ИДК-10 и ОСЗВ

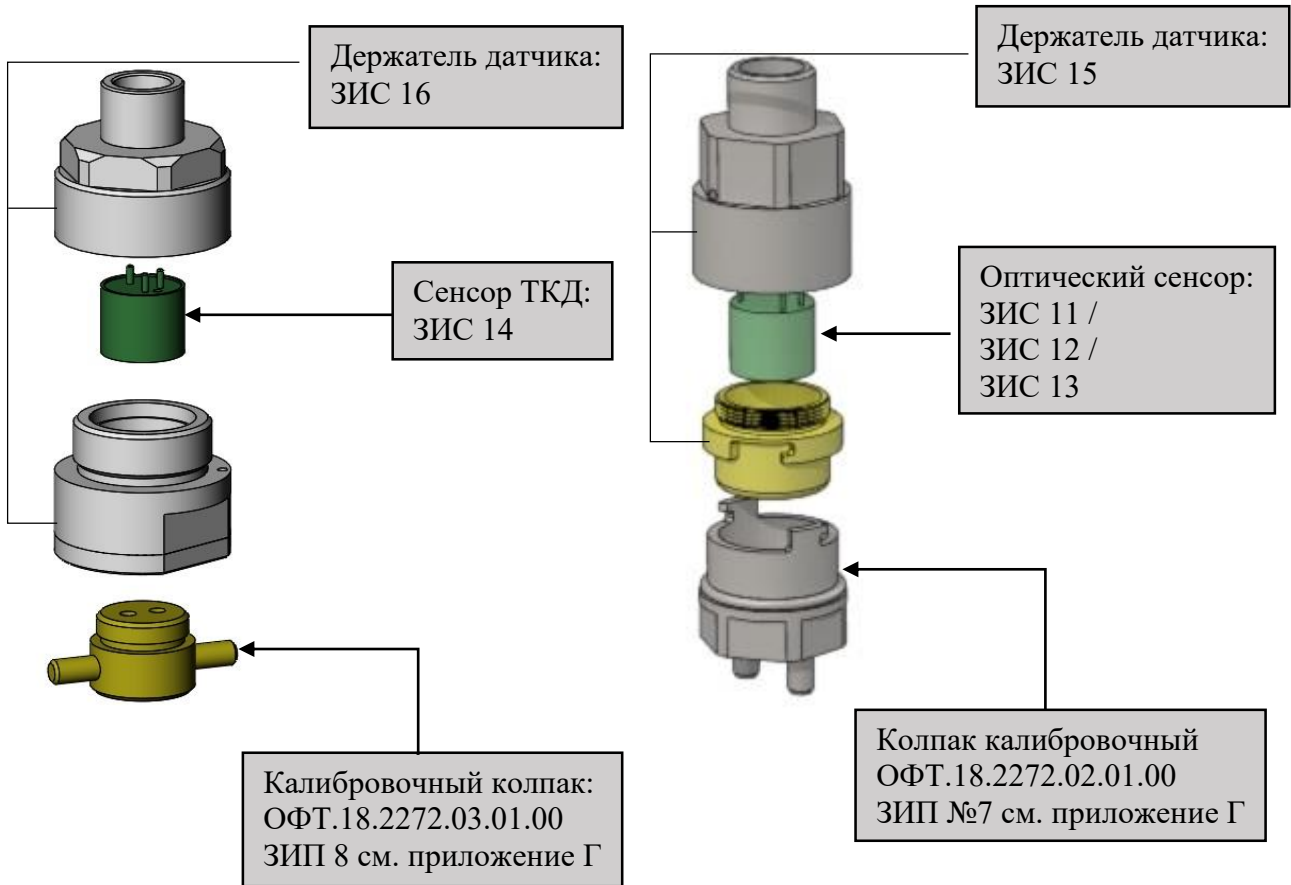


Рисунок И.2 – Блок сенсора

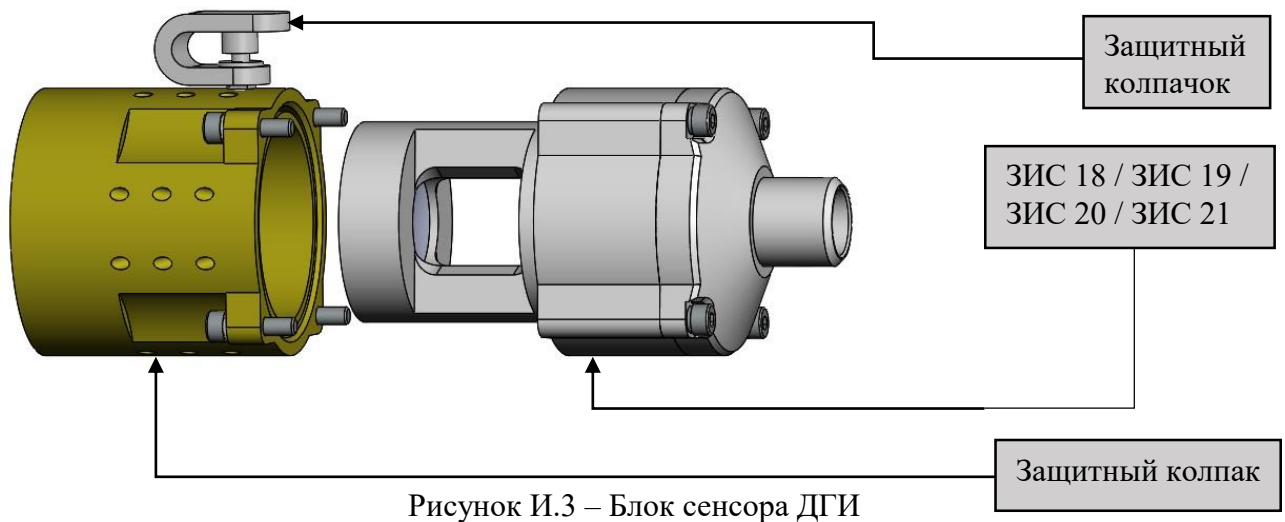


Рисунок И.3 – Блок сенсора ДГИ

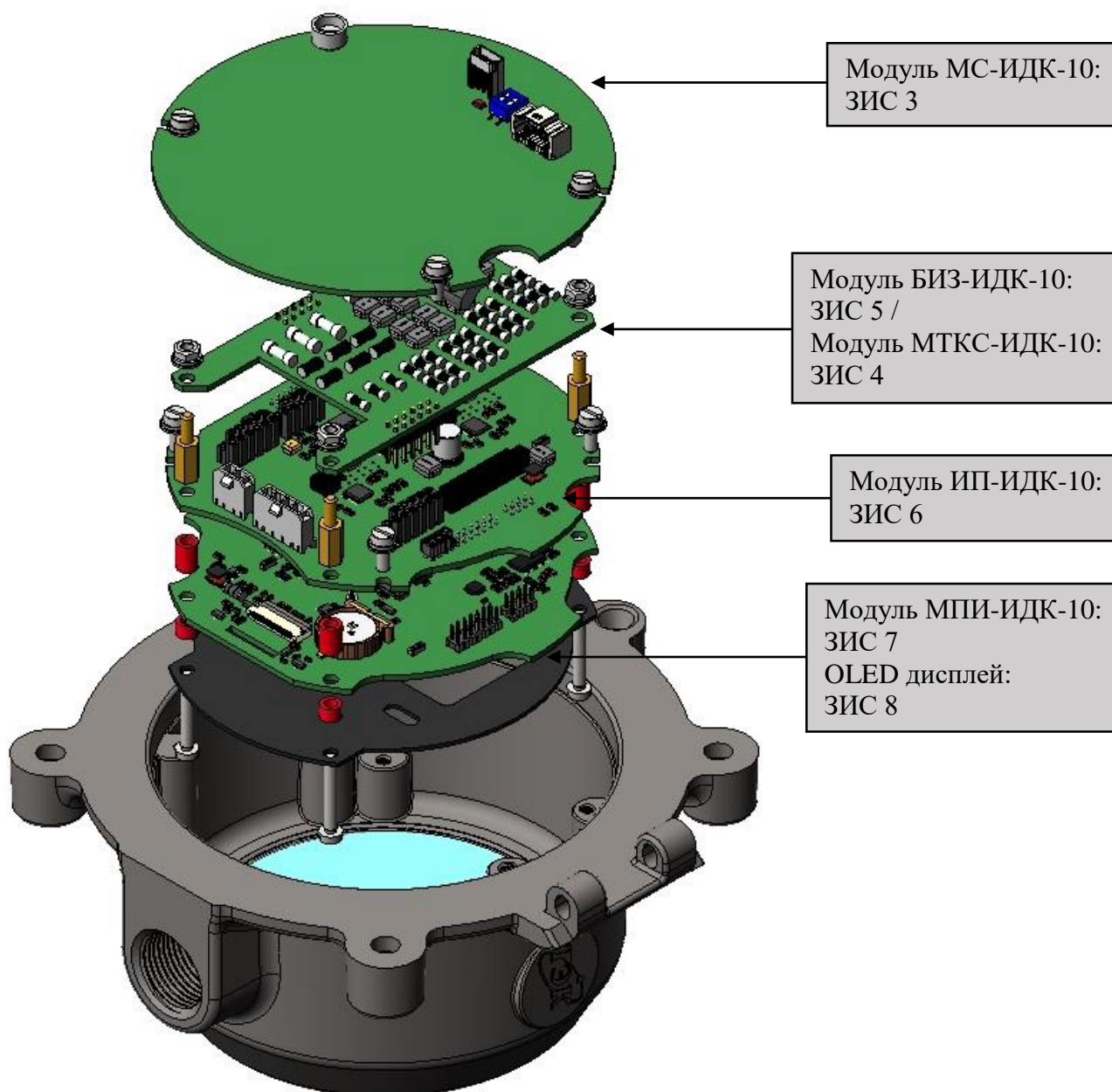


Рисунок И.4 – Блок электроники, расположенный в крышке корпуса

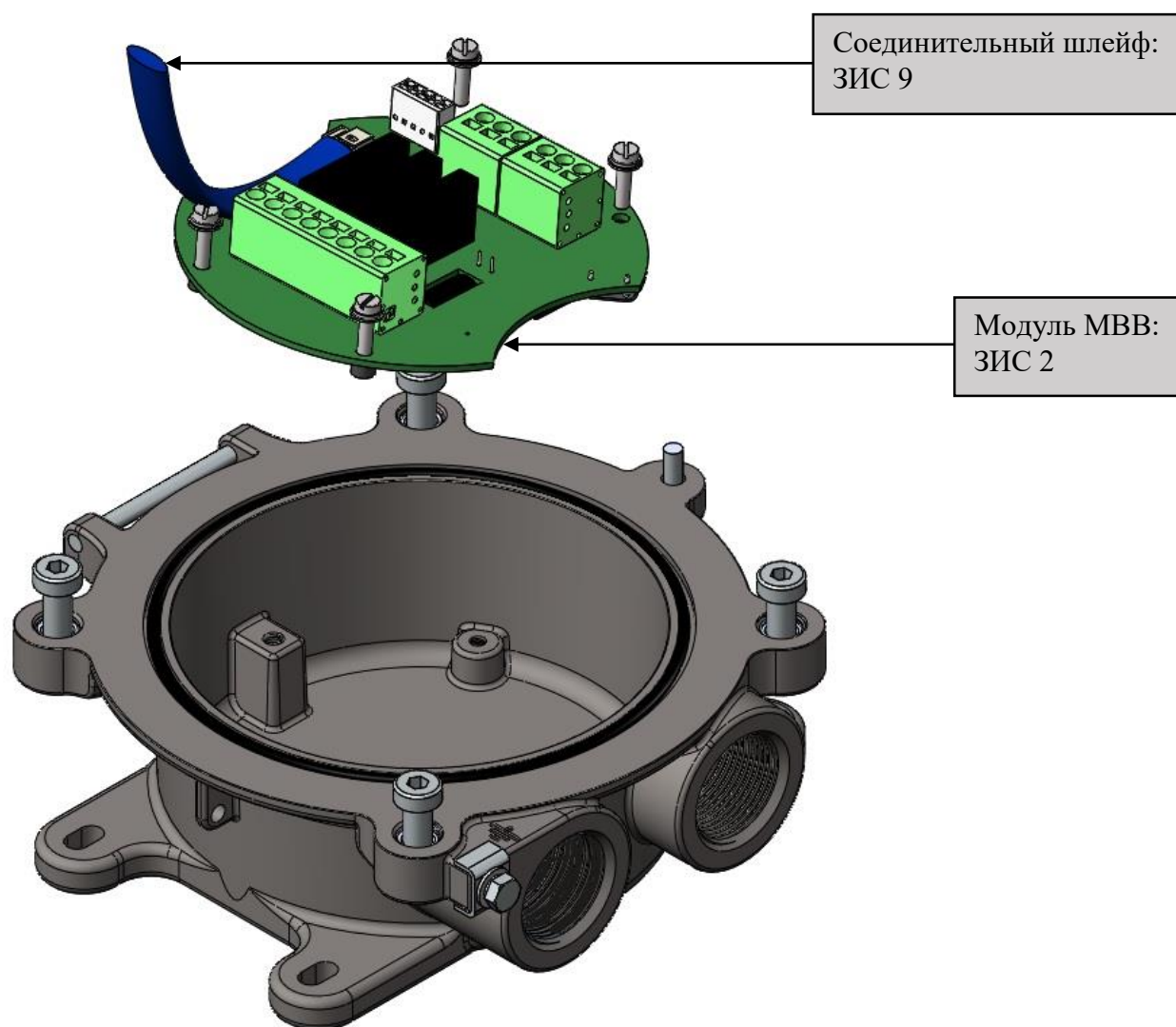
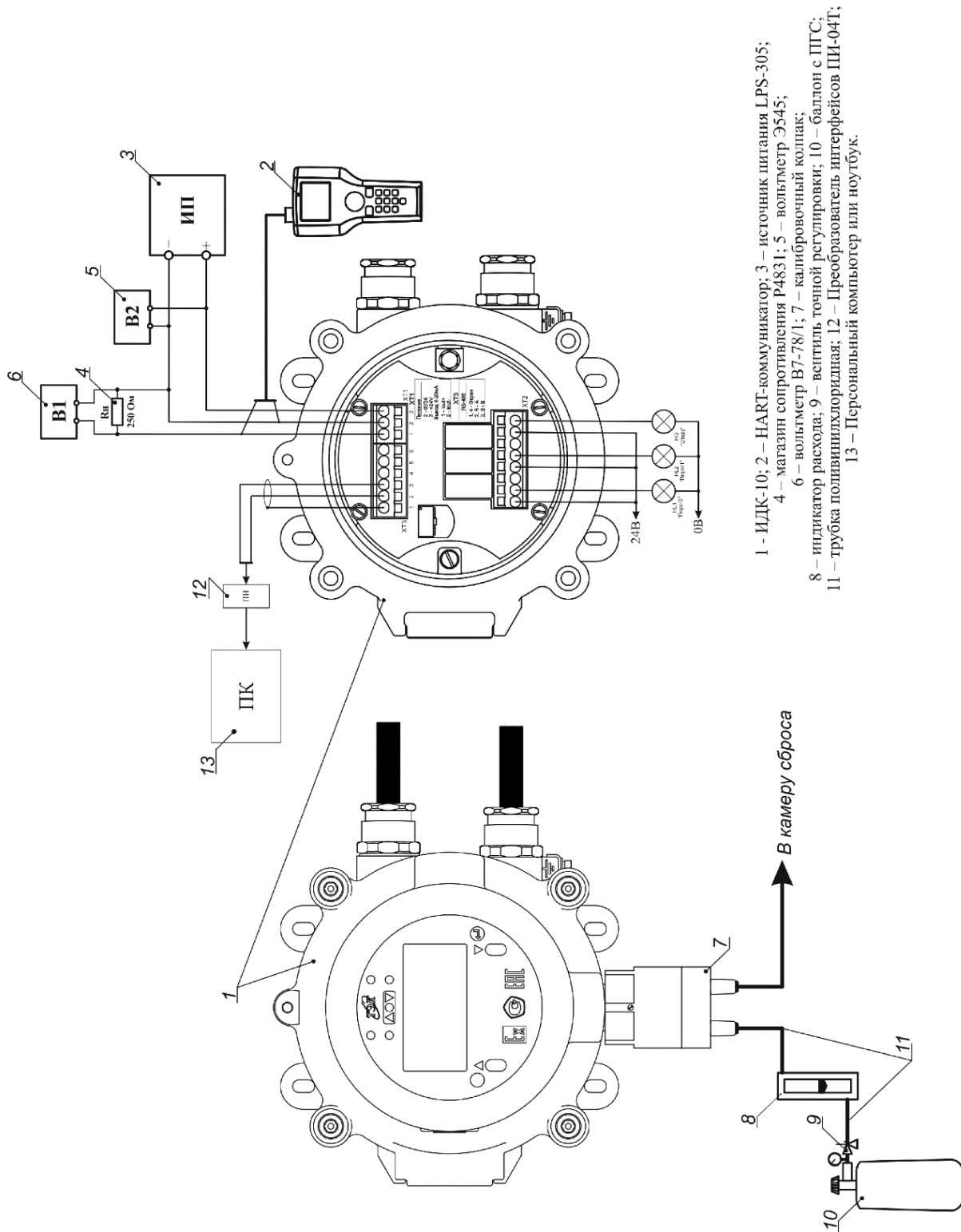


Рисунок И.5 – Бокс подключения, расположенный в основании корпуса

ПРИЛОЖЕНИЕ К

(обязательное)

Схема рабочего места для проведения настройки и поверки



ПРИЛОЖЕНИЕ Л

(обязательное)

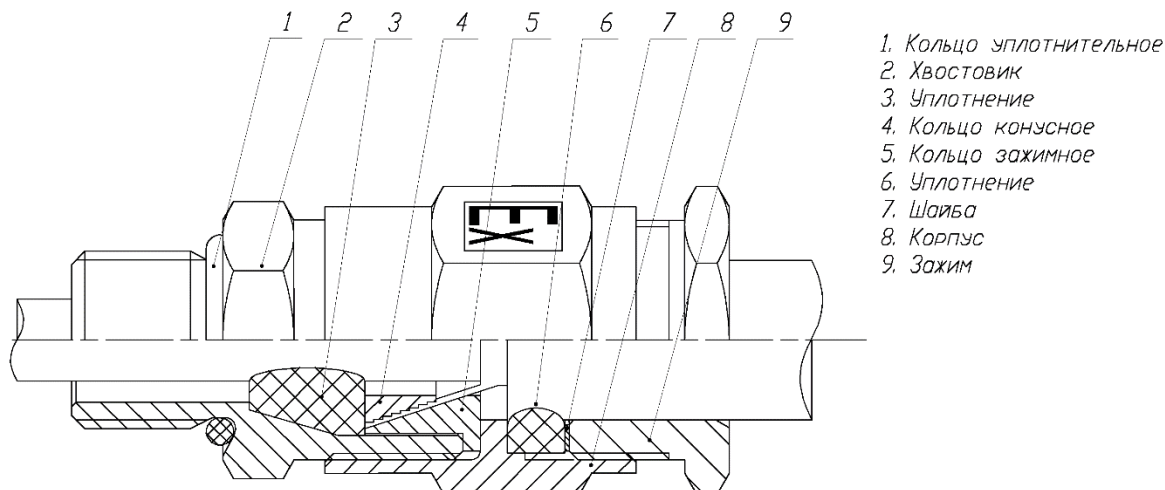
Порядок монтажа кабельных вводов

Порядок монтажа кабельного ввода для бронированного кабеля

При монтаже внешних бронированных электрических кабелей следует обратить внимание на то, что наружный диаметр кабеля должен соответствовать диаметру, указанному в маркировке наружного уплотнения (рисунок Л.1, поз. 6), а диаметр кабеля под броней должен соответствовать диаметру, указанному в маркировке внутреннего уплотнения (рисунок Л.1, поз. 2). Внутреннее уплотнение кабелей обеспечивает взрывозащиту изделия. Внешнее уплотнение не служит для обеспечения взрывозащиты и предназначено для обеспечения степени защиты IP и для механической фиксации кабеля.



ЗАПРЕЩАЕТСЯ ПРИМЕНЕНИЕ УПЛОТНЕНИЙ, ИЗГОТОВЛЕННЫХ С ОТСТУПЛЕНИЕМ ОТ РАБОЧИХ ЧЕРТЕЖЕЙ ПРЕДПРИЯТИЯ-ИЗГОТОВИТЕЛЯ



1. Кольцо уплотнительное
2. Хвостовик
3. Уплотнение
4. Кольцо конусное
5. Кольцо захимное
6. Уплотнение
7. Шайба
8. Корпус
9. Зажим

Рисунок Л.1

Кабельные вводы поставляются в комплекте ЗИП. Монтаж проводить в следующем порядке:

- освободить ввод от упаковки;
- установить уплотняющее кольцо на хвостовик
- установить хвостовик поз. 1 (см. рисунок Л.1) в оболочку изделия.
- разделать броню кабеля согласно рисунку Л.2;
- надеть на кабель детали поз. 8, 7, 6, 3 согласно рисунку Л.1 в указанной последовательности;
- зажать броню кабеля при помощи деталей поз. 5 и 4 согласно рисунку Л.1. Излишки брони обрезать. Установить внутреннее уплотнение поз. 2. Пропустить тонкий конец кабеля сквозь отверстие в хвостовике поз. 1 внутрь оболочки изделия;



ВНИМАНИЕ! ВНУТРЕННЯЯ ОБОЛОЧКА КАБЕЛЯ ДОЛЖНА ВЫСТУПАТЬ ИЗ ХВОСТОВИКА ПОЗ. 1 НА ДЛИНУ НЕ МЕНЕЕ 1 СМ

- убедившись, что длины кабеля достаточно для подключения его к клеммам, и остается запас по длине около 20 мм, произвести герметизацию. Для этого наживить корпус поз. 3 на хвостовик поз. 1 и завернуть до упора. Дальнейшую затяжку производить

динамометрическим ключом с моментом (9 ± 1) Н·м. Затем произвести герметизацию внешней оболочки кабеля, для чего обжать наружное уплотнение поз. 6 при помощи зажима поз. 8. Зажим поз. 8 завернуть в корпус поз. 3 до упора.

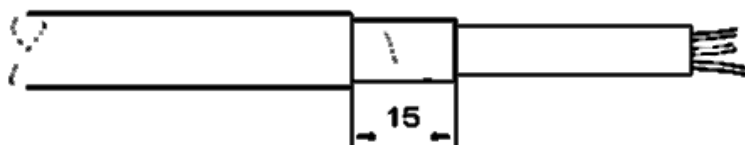


Рисунок Л.2

Порядок монтажа кабельного ввода для небронированного кабеля

При монтаже внешних электрических кабелей, проложенных в трубной разводке, следует обратить внимание на то, что наружный диаметр кабеля должен соответствовать диаметру, указанному в маркировке уплотнения (рисунок Л.3, поз. 2). Уплотнение кабелей должно быть выполнено самым тщательным образом, так как от этого зависит обеспечение взрывозащиты изделия.

Внешний вид кабельного ввода и его состав представлены на рисунке Л.3.

Монтаж проводится в следующем порядке:

- освободить ввод от упаковки;
- установить уплотняющее кольцо на хвостовик
- установить хвостовик 1 (см. рисунок Л.3) на ИДК-10.

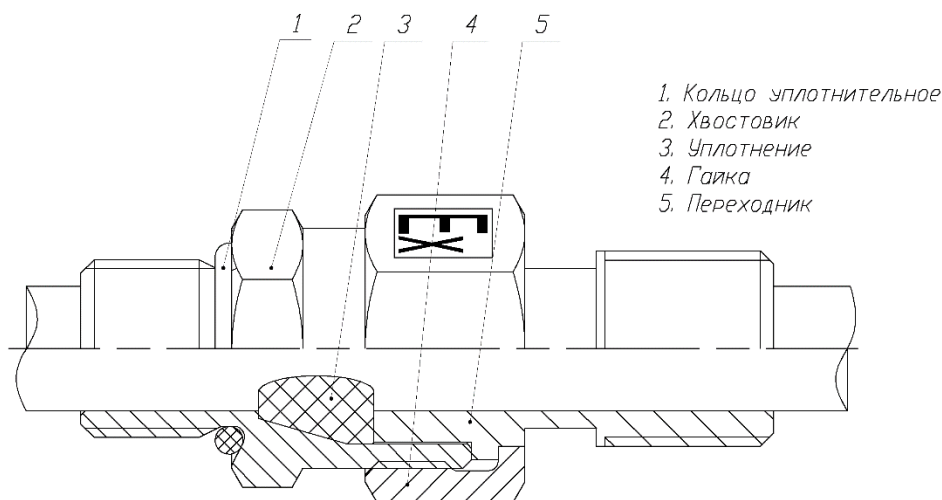


Рисунок Л.3

Последовательно надеть на кабель детали 3, 4, 2 (см. рисунок Л.3).

Пропустить кабель (ранее проложенный в трубе с "наживленной" накидной муфтой) сквозь отверстие в хвостовике 1 внутрь оболочки ИДК-10. Разделать кабель в зависимости от расположения зажимов в боксе подключения. Убедившись, что кабеля достаточно для подключения его к зажимам и остается запас по длине около 20 мм, произвести его герметизацию. Для этого наживить гайку 3 на хвостовик 1, завернуть до упора и затянуть динамометрическим ключом с моментом (9 ± 1) Н·м. Далее привернуть трубу к фитингу при помощи накидной муфты.

ПРИЛОЖЕНИЕ М

(обязательное)

Регистры управления ИДК-10 по протоколу HART

Переменные:

PV – первичная переменная

SV – вторая переменная

TV – третья переменная

QV – четвертая переменная

Поддерживаемые команды:

Команда #0 - Считать уникальный идентификатор

Команда #1 - Считать первичную переменную

Команда #2 - Считать ток и процент диапазона

Команда #3 - Считать значения четырех динамических переменных и ток первичной переменной

Команда #6 - Записать адрес опроса

Команда #7 - Прочитать конфигурацию петли и адрес опроса

Команда #8 - Прочитать классификацию динамических переменных

Команда #9 - Прочитать переменные устройства и расширенный статус

Команда #11 - Считать уникальный идентификатор, связанный с тэгом

Команда #12 - Считать сообщение

Команда #13 - Считать тэг, дескриптор, дату

Команда #14 - Прочитать информацию о преобразователе первичной переменной

Команда #15 - Прочитать информацию об устройстве

Команда #16 - Прочитать номер финальной сборки

Команда #17 - Записать сообщение

Команда #18 - Записать тэг, дескриптор, дату

Команда #19 - Записать номер финальной сборки

Команда #20 - Прочитать расширенный тэг

Команда #21 - Прочитать уникальный идентификатор, ассоциированный с расширенным тэгом

Команда #22 - Записать расширенный тэг

Команда #38 - Сбросить флаг измененной конфигурации //!!!!!!!!!!!!!!

Команда #40 - Вход/выход в режим фиксированной первичной переменной

Команда #45 - Установка нуля токового входа (4 мА)

Команда #46 - Установка максимума токового входа (20 мА)

Команда #48 - Считать дополнительный статус устройства”

Команда #80 - Чтение диапазона изменения концентрации

Команда #81 - Чтение настройки границ диапазона изменения концентрации

Команда #82 - Калибровка датчика газа

Команда #160 - Чтение параметров

Команда #161 - Запись параметров

Команда #162 - Чтение неизменяемых параметров

Команда #163 - Включение/выключение защиты от записи (специального режима)

Команда #164 - Запись калибровки дополнительных газов

Команда #165 - Запись калибровки термокаталитического датчика

Команда #166 - Чтение коэффициентов коррекции дополнительных газов

Команда #167 - Запись коэффициентов коррекции дополнительных газов

Команда 48 “Считать дополнительный статус устройства”

Таблица М.1 - Ответ блока

Байт	Данные
0	Байт аварийного состояния 1
1	Байт аварийного состояния 2
2	Байт предупредительного состояния
3	Резерв
4	Байт состояния устройства 1
5	Байт состояния устройства 2
6	Расширенный статус устройства
7	Режим работы устройства
8	Стандартный статус устройства 1
9	Стандартный статус устройства 2
10	Насыщение аналогового входа
11	Стандартный статус устройства 3
12	Стандартный статус устройства 4
13	Аналоговый вход фиксирован
14	Статус оптического датчика байт 1
15	Статус оптического датчика байт 2
16	Статус термokatалитического датчика байт 1
17	Статус термokatалитического датчика байт 2
18	Резерв
19	Резерв
20	Резерв
21	Резерв
22	Резерв
23	Резерв
24	Резерв

Таблица М.2 - Байт аварийного состояния 1

Бит	Описание
0	Ошибка инициализации оптического датчика
1	Сигналы оптического датчика ниже допустимых
2	Оптический датчик неисправен
3	Датчик не отвечает
4	Ошибка передачи ИДК
5	Ошибка загрузки настройки/калибровки
6	Ошибка сохранения настройки/калибровки
7	Неизвестен тип датчика

Таблица М.3 - Байт аварийного состояния 2

Бит	Описание
0	Неправильный тип датчика
1	В датчике не прописан тип
2	ЦАП не откалиброван
3	АЦП не откалиброван
4	Сбой устройства
5	Повреждение цепи подключения датчика
6	Резерв

Бит	Описание
7	Резерв

Таблица М.4 - Байт предупредительного состояния

Бит	Описание
0	Пониженная точность измерения
1	Резкое изменение сигналов датчика
2	Выполняется инициализация
3	Выполняется самодиагностика"
4	Датчик в режиме сохранения
5	Предварительный прогрев датчика
6	Требуется проверка нуля
7	Неподходящие условия для измерения

Таблица М.5 - Байт состояния устройства 1

Бит	Описание
0	Устройство в специальном режиме
1	Резерв
2	АЦП не откалиброван
3	ЦАП не откалиброван
4	Резерв
5	Концентрация достигла предела измерений
6	Сигнал Порог 1 активен
7	Сигнал Порог 2 активен

Таблица М.6 - Байт состояния устройства 2

Бит	Описание
0	Функция блокировки сигнализации по Порогу 2 отключена
1	Сигнализация аварии по Порогу 2 заблокирована
2	Резерв
3	Обрыв датчика
4	Резерв
5	Общий сбой устройства
6	Резерв
7	Резерв

Таблица М.7 - Статус оптического датчика байт 1

Бит	Описание
0	Режим самодиагностики
1	Резкое изменение сигналов
2	Уровни сигналов ниже допустимых
3	Резерв
4	Динамический температурный режим
5	Резкий перепад температур
6	Превышение границ температурного диапазона
7	Сбой программного обеспечения

Таблица М.8 - Статус оптического датчика байт 2

Бит	Описание
0	Высокая частота опроса
1	Смещение нуля в отрицательные значения
2	Резерв
3	Комплексный статус. Технологический сбой.
4	Резерв
5	Резерв
6	Резерв
7	Резерв

Таблица М.9 - Статус термokatалитического датчика байт 1

Бит	Описание
0	Резерв
1	Резерв
2	Датчик активен
3	Датчик готов к измерению
4	Есть протекающий через датчик ток
5	Тип датчика не определён
6	Неправильный тип датчика
7	Датчик в режиме сохранения

Таблица М.10 - Статус термokatалитического датчика байт 2

Бит	Описание
0	Включено питание датчика
1	Резерв
2	Резерв
3	Резерв
4	Резерв
5	Резерв
6	Резерв
7	Резерв

Команда 80 Чтение диапазона изменения концентрации

Таблица М.11 - Данных в запросе

Байт	Формат	Описание
0	U8	Номер переменной = 0

Таблица М.12 - Данных в ответе

Байт	Формат	Описание
0	U8	Номер переменной = 0
1	U8	Единица измерения
2-5	FLOAT	Минимальное значение переменной
6-9	FLOAT	Максимальное значение переменной

Команда 81 Чтение настройки границ диапазона изменения концентрации

Таблица М.13 - Данных в запросе

Байт	Формат	Описание
0	U8	Номер переменной = 0

Таблица М.14 - Данных в ответе

Байт	Формат	Описание
0	U8	Номер переменной = 0
1	U8	Изменяемые границы
2	U8	Единица измерения
3-6	FLOAT	Минимальное значение нижней границы диапазона переменной
7-10	FLOAT	Максимальное значение нижней границы диапазона переменной
11-14	FLOAT	Минимальное значение верхней границы диапазона переменной
15-18	FLOAT	Максимальное значение верхней границы диапазона переменной
19-22	FLOAT	Минимальная разница между максимальным и минимальным значением

Команда 82 Калибровка датчика газа

Таблица М.15 - Данных в запросе

Байт	Формат	Описание
0	U8	Номер переменной = 0
1	U8	Точка калибровки 1 – нижняя 2 - верхняя
2	U8	Единица измерения
3-6	FLOAT	Концентрация калибровочного газа

Таблица М.16 - Данных в ответе

Байт	Формат	Описание
0	U8	Номер переменной = 0
1	U8	Единица измерения
2-5	FLOAT	Минимальное значение переменной
6-9	FLOAT	Максимальное значение переменной

Команда 160 Чтение параметров

Таблица М.16 - Данных в запросе

Байт	Формат	Описание
0	U8	Старший байт адреса параметра
1	U8	Младший байт адреса параметра

Таблица М.17 - Данных в ответе

Байт	Формат	Описание
0	U8	Старший байт адреса параметра
1	U8	Младший байт адреса параметра

Команда 161 Запись параметров

Таблица М.18 - Данных в запросе

Байт	Формат	Описание
0	U8	Старший байт адреса параметра
1	U8	Младший байт адреса параметра

Таблица М.19 - Данных в ответе

Байт	Формат	Описание
0	U8	Старший байт адреса параметра
1	U8	Младший байт адреса параметра

Таблица М.20

Адрес	Размер	Формат	Описание
0	2	U16	Адрес устройства в сети Modbus RTU
1	2	U16	Скорость обмена по интерфейсу RS485 Таблица В.4
3	1	U8	Порог 1
4	1	U8	Порог 2
5	1	U8	Порог сохранения датчика
6	1	U8	Гистерезис порогов
7	1	U8	Блокировка порогов 1 – Включена, 0 - выключена
8	1	S8	Температура включения обогрева датчика
9	1	S8	Температура выключения обогрева датчика
10	1	S8	Температура включения обогрева блока
11	1	S8	Температура выключения обогрева датчика
12	2	U16	Номер канала WI-FI
15	1	U8	Тип датчика 0 – оптический, 1 - термokatалитический
16	1	U8	Рабочий газ оптического датчика / Калибровочный газ термокatalитического датчика
17	1	U8	Тип оптического датчика Таблица В.10
19	2	U16	Максимальная яркость дисплея
20	2	U16	Минимальная яркость дисплея
21	1	U8	Тип термокatalитического датчика Таблица В.10
36	4	U32	Пароль пользователя

Таблица М.21 - Дополнительные газы для оптического датчика

Значение типа	Газ
0	Пропан
1	Метан
2	Этан
3	Н-бутан
4	Пентан

Значение типа	Газ
5	Гексан
6	Изобутан
7	Изопентан
8	Этилен
9	Пропилен
10	Бензол
11	Гептан
12	Метанол
13	Толуол
14	Оксид этилена
15	Дизельное топливо
16	Уайт-спирит
17	Бензин АИ-92
18	Бензин АИ-95
19	Керосин ТС-1
20	Бензин Б-91/115
21	Керосин Джет А1
22	Ацетон

Таблица М.22 - Дополнительные газы для термокаталитического датчика

Значение типа	Газ
1	Метан
2	Этилен
3	Этан
4	Пропан
5	Н-бутан
6	Изобутан
7	Н-пентан
8	Изопентан
9	Н-гексан
10	Бензол
11	Водород
12	Аммиак
13	Оксид углерода
14	Винилхлорид

Команда 162 Чтение неизменяемых параметров

Таблица М.23 - Данных в запросе

Байт	Формат	Описание
0	U8	Старший байт адреса параметра
1	U8	Младший байт адреса параметра

Таблица М.24 - Данных в ответе

Байт	Формат	Описание
0	U8	Старший байт адреса параметра
1	U8	Младший байт адреса параметра

Таблица М.25

Адрес	Размер	Формат	Описание
0	2	U16	Код АЦП
1	4	U32	Линейная экспозиция термокаталитического датчика
2	4	U32	Квадратичная экспозиция термокаталитического датчика
3	4	U32	Маска скалиброванных дополнительных газов
4	2	U16	Предупреждения
5	2	U16	Аварии
6	2	U16	Статус

Команда 163 Включение/выключение защиты от записи (специального режима)

Таблица М.26 - Данных в запросе

Байт	Формат	Описание
0	U8	Состояние защиты от записи / спец.режима 0 – Защита отключена / Спец.режим включен 1 – Защита включена / Спец.режим выключен

Таблица М.27 - Данных в ответе

Байт	Формат	Описание
0	U8	Состояние защиты от записи / спец.режима

Команда 164 Запись калибровки дополнительных газов

Таблица М.28 - Данных в запросе

Байт	Формат	Описание
0	U8	Тип газа
1	U8	Количество калибровочных точек (1 - 4)
2-5	FLOAT	Концентрация калибровочной точки 1
6-9	FLOAT	Концентрация газа по пропану 1
10-13	FLOAT	Концентрация калибровочной точки 2
14-17	FLOAT	Концентрация газа по пропану 2
18-21	FLOAT	Концентрация калибровочной точки 3
22-25	FLOAT	Концентрация газа по пропану 3
26-29	FLOAT	Концентрация калибровочной точки 4
30-33	FLOAT	Концентрация газа по пропану 4

Таблица М.29 - Данных в ответе

Байт	Формат	Описание
0	U8	Тип газа
1	U8	Количество калибровочных точек (1 - 4)
2-5	FLOAT	Концентрация калибровочной точки 1
6-9	FLOAT	Значение коэффициента 1
10-13	FLOAT	Концентрация калибровочной точки 2
14-17	FLOAT	Значение коэффициента 2
18-21	FLOAT	Концентрация калибровочной точки 3
22-25	FLOAT	Значение коэффициента 3
26-29	FLOAT	Концентрация калибровочной точки 4
30-33	FLOAT	Значение коэффициента 4

Команда 165 Запись калибровки термокаталитического датчика

Таблица М.30 - Данных в запросе

Байт	Формат	Описание
0	U8	Количество калибровочных точек (1 - 4)
1-4	FLOAT	Концентрация калибровочной точки 1
5-6	U16	Калибровочный код 1
7-10	FLOAT	Концентрация калибровочной точки 2
11-12	U16	Калибровочный код 2
13-16	FLOAT	Концентрация калибровочной точки 3
17-18	U16	Калибровочный код 3
19-22	FLOAT	Концентрация калибровочной точки 4
23-24	U16	Калибровочный код 4

Таблица М.31 - Данных в ответе

Байт	Формат	Описание
0	U8	Количество калибровочных точек (1 - 4)
1-4	FLOAT	Концентрация калибровочной точки 1
5-6	U16	Калибровочный код 1
7-10	FLOAT	Концентрация калибровочной точки 2
11-12	U16	Калибровочный код 2
13-16	FLOAT	Концентрация калибровочной точки 3
17-18	U16	Калибровочный код 3
19-22	FLOAT	Концентрация калибровочной точки 4
23-24	U16	Калибровочный код 4

Команда 166 Чтение коэффициентов коррекции дополнительных газов

Таблица М.32 - Данных в запросе

Байт	Формат	Описание
0	U8	Тип газа

Таблица М.33 - Данных в ответе

Байт	Формат	Описание
0	U8	Тип газа
1	U8	Количество калибровочных точек (1 - 3)
2-5	FLOAT	Концентрация калибровочной точки 1
6-9	FLOAT	Значение коэффициента 1
10-13	FLOAT	Концентрация калибровочной точки 2
14-17	FLOAT	Значение коэффициента 2
18-21	FLOAT	Концентрация калибровочной точки 3
22-25	FLOAT	Значение коэффициента 3

Команда 167 Запись коэффициентов коррекции дополнительных газов

Таблица М.34 - Данных в запросе

Байт	Формат	Описание
0	U8	Тип газа

Байт	Формат	Описание
1	U8	Количество калибровочных точек (1 - 3)
2-5	FLOAT	Концентрация калибровочной точки 1
6-9	FLOAT	Значение коэффициента 1
10-13	FLOAT	Концентрация калибровочной точки 2
14-17	FLOAT	Значение коэффициента 2
18-21	FLOAT	Концентрация калибровочной точки 3
22-25	FLOAT	Значение коэффициента 3

Таблица М.35 - Данных в ответе

Байт	Формат	Описание
0	U8	Тип газа
1	U8	Количество калибровочных точек (1 - 3)
2-5	FLOAT	Концентрация калибровочной точки 1
6-9	FLOAT	Значение коэффициента 1
10-13	FLOAT	Концентрация калибровочной точки 2
14-17	FLOAT	Значение коэффициента 2
18-21	FLOAT	Концентрация калибровочной точки 3
22-25	FLOAT	Значение коэффициента 3

Контактная информация:

ООО НПП «ТЭК»

Россия, 634040, г. Томск, ул. Высоцкого, 33

тел.: (3822) 63-38-37, 63-39-54,

факс: (3822) 63-38-41, 63-39-63

e-mail: npp@mail.npptec.ru;

web: <http://www.npptec.ru>; <http://нпптэк.рф>

Сервисные службы:

Сервисная служба ООО НПП «ТЭК» (г. Томск)

Адрес: Россия, 634040, г. Томск, ул. Высоцкого,
дом 33

тел.: (3822) 63-41-76

(номер горячей линии: 8-800-550-41-76);

e-mail: hotline@mail.npptec.ru

Зона обслуживания: вся территория РФ

Технический центр ООО НПП «ТЭК» (г. Сургут)

Адрес: Россия, 628426, ХМАО-Югра Тюменская
область, г. Сургут, проспект Мира, дом 42, офис
205 («Office Palace», бизнес-центр)

тел.: +7-923-440-64-70

e-mail: surgut@mail.npptec.ru

**Зона обслуживания: Тюменская область,
ХМАО, ЯНАО**

Технический центр ООО НПП «ТЭК» (г. Иркутск)

Адрес: Россия, г. Иркутск, ул. Рабочая, д. 2а/4,
офис 430 (БЦ «Премьер»)

тел.: +7-923-440-6360

e-mail: irkutsk@mail.npptec.ru

**Зона обслуживания: Иркутская область,
Забайкалье, Якутия**

Подробная информация о продукции компании ООО НПП «ТЭК» на сайте:

<http://www.npptec.ru>; <http://нпптэк.рф>